

Operating Instructions

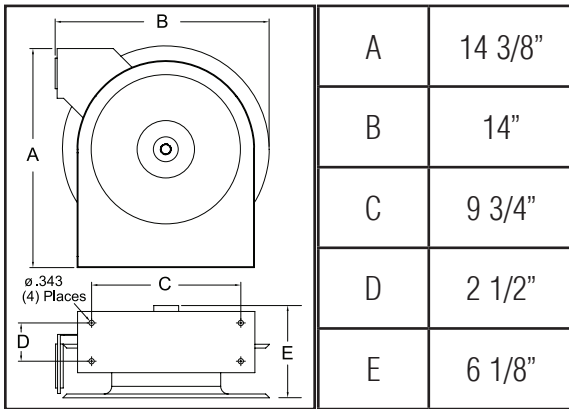
Series 5000 Spring Driven Hose Reels

High Pressure Model Numbers:

5400 OHP 5430 OHP 5625 OHP
5420 OHP 5600 OHP
5425 OHP 5620 OHP



Dimensions



SAFETY

1. Do not use reel at higher pressures or temperatures than listed on the back of this bulletin.
2. Remove all spring tension before beginning disassembly process.

INSTALLATION:

A flexible hose connection must be used between the hose reel inlet and the source of supply to prevent possible misalignment and binding.

MOUNTING:

The hose reel is equipped with a universal mounting bracket so that it can be mounted on the floor, wall or ceiling; whichever place is convenient. The hose guide arm can be moved to the position desired by removing the screws fastening the guide bracket to the reel base. Shift the guide arm bracket so the hose comes off the reel at the desired position and replace the screws. **NOTE:** For proper installation in wall mount applications, ensure reel is mounted with inlet on the right as you are facing the reel. Failing to do so could cause latching issues.

LUBRICATION:

Hose reel spring and bearings are factory lubricated and require no further lubrication.

REPLACING HOSE:

1. Wind spool flange clockwise-facing swivel-until spring is tight.
2. Back off three turns and latch.
3. Insert hose through roller guide.
4. Connect hose fitting to swivel joint and secure hose with clamps.

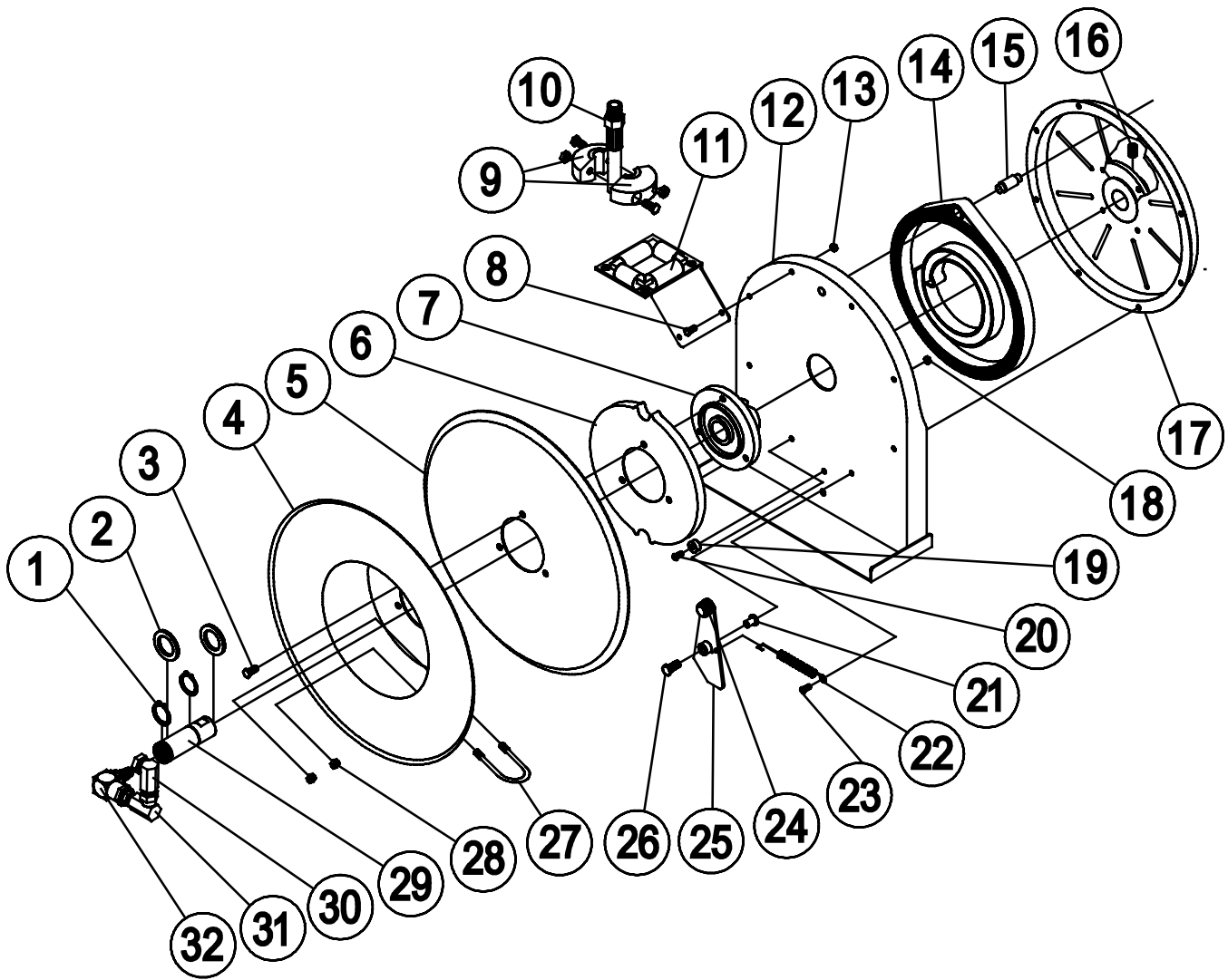
ADJUSTMENTS:

To adjust spring tension, add or remove wraps of hose from the spool, one wrap at a time until desired tension is obtained.

REPAIRS:

Extensive repairs should be performed only by an authorized serviceman or factory to avoid damage which may void your warranty. Remove all spring tension before beginning disassembly process.

Form# 832-696 Rev: 8/2015



Item #	Part #	# Req.	Description	Item #	Part #	# Req.	Description	Item #	Part #	# Req.	Description
1	300031	2	1" nap Ring	13	S300011	7	10-32 Hex Lock Nut	23	300001	5	10-32 x 3/8" Screw
2	300034	2	Spacing Washer	14	S505740	1	Drive Spring Assembly	24	400020	1	O-ring
3	S295-102	3	1/4 Plastite Hex Screw	15	S261360	1	Spring Case Stud	25	S400109	1	Latch Plate Assembly
4	260022	1	Flange Assembly	16	300006	1	3/8-16 x 1/2" Set Screw	26	300035	1	10-32 x 1" Screw
5	500006	1	Sheave Disk	17	S500103	1	Spring Case Assembly	27	3-117440	1	1/4" U-bolt
6	S500019	1	Latch Cam	18	S82-15	1	#10-32 Nyloc Nut	28	261650-1	2	1/4-20 Zinc Nyloc Nut
7	S260648	2	Spring Arbor	19	S400021	1	Latch Bumper	29	602306	1	Mainshaft
8	300002	2	10-32 x 1/2" Screw	20	S32-136	1	10-32 x 3/8" Screw	32	600602-1	1	Swivel Assembly
11	S500107	1	Guide Arm Assembly	21	S400012	1	Latch Bushing				
12	500101	1	Base Assembly	22	S400018	1	Latch Spring				

Item #	Description	# Req.	5400 OHP	5420 OHP	5430 OHP	5600 OHP	5625 OHP
9	Hose Bumper Ass'y	1	None	1-HR1004	1-HR1004	None	1-HR1004
10	Hose Ass'y	1	None	6-260044	7-260044	None	13-260044
30	Swivel Union	1	S257-2	S257-2	S257-2	S257-2	S257-2
31	Swivel Union	1	S257-2	S257-2	S257-2	S257-2	S257-2
Hose I.D. & Length			None	1/4" x 20'	1/4" x 30'	None	3/8" x 25'
Reel Inlet Connection			1/4" F.P.T.	1/4" F.P.T.	1/4" F.P.T.	1/4" F.P.T.	1/4" F.P.T.
Max. Operating Pressure			5000 PSI	5000 PSI	5000 PSI	5000 PSI	4800 PSI
Max Operating Temperature			210 °F	210 °F	210 °F	210 °F	210 °F

Instrucciones de Operacion

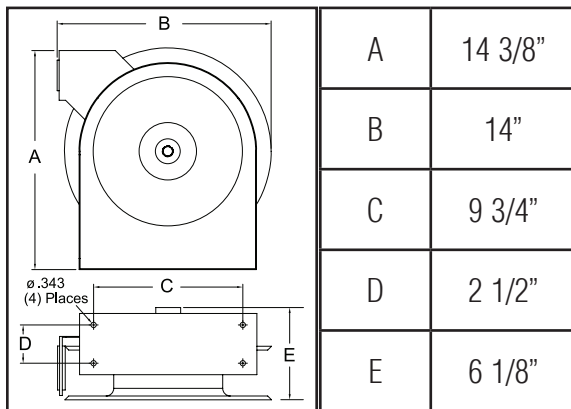
Series 5000 Carreteles para Mangueras

De alta presión modelos y numeros:

5400 OHP 5430 OHP 5625 OHP
5420 OHP 5600 OHP
5425 OHP 5620 OHP



Dimensiones



SEGURIDAD

1. No use carreteles a presiones o temperaturas altas que no se mencionan en este boletin.
2. Remueva la tension antes de empezar el proceso de desarme.

INSTALACION:

Una manguera flexible de coneccion tiene que ser usada entre la entrada de la manguera de el carretel y la fuente de abastecimiento para prevenir un posible desalineamiento y enlazamiento.

MONTAJE:

El riel de manguera esta equipado con un soporte de montaje universal para que esta pueda ser montada en el piso, pared o techo; cualquier sitio es conveniente. El brazo guia de la manguera puede ser movido a la posicion deseada removiendo los tornillos firmemente de la guia de soporte de la base de el carretel. Posicione la guia de soporte del brazo abra que la manguera quede afuera del carretel a la posicion deseada; y reemplaze los tornillos.

NOTA: Para la instalación apropiada en usos del montaje de la pared, asegúrese que el carrete esté montado con la entrada a la derecha mientras que usted está haciendo frente al carrete. El no poder hacer tan podía causar el enganche de ediciones.

LUBRICACION:

El resorte del carretel de la manguera y el cojinete estan empacado con grasa y no requiere futura lubricacion.

REEMPLAZO DE LA MANGUERA:

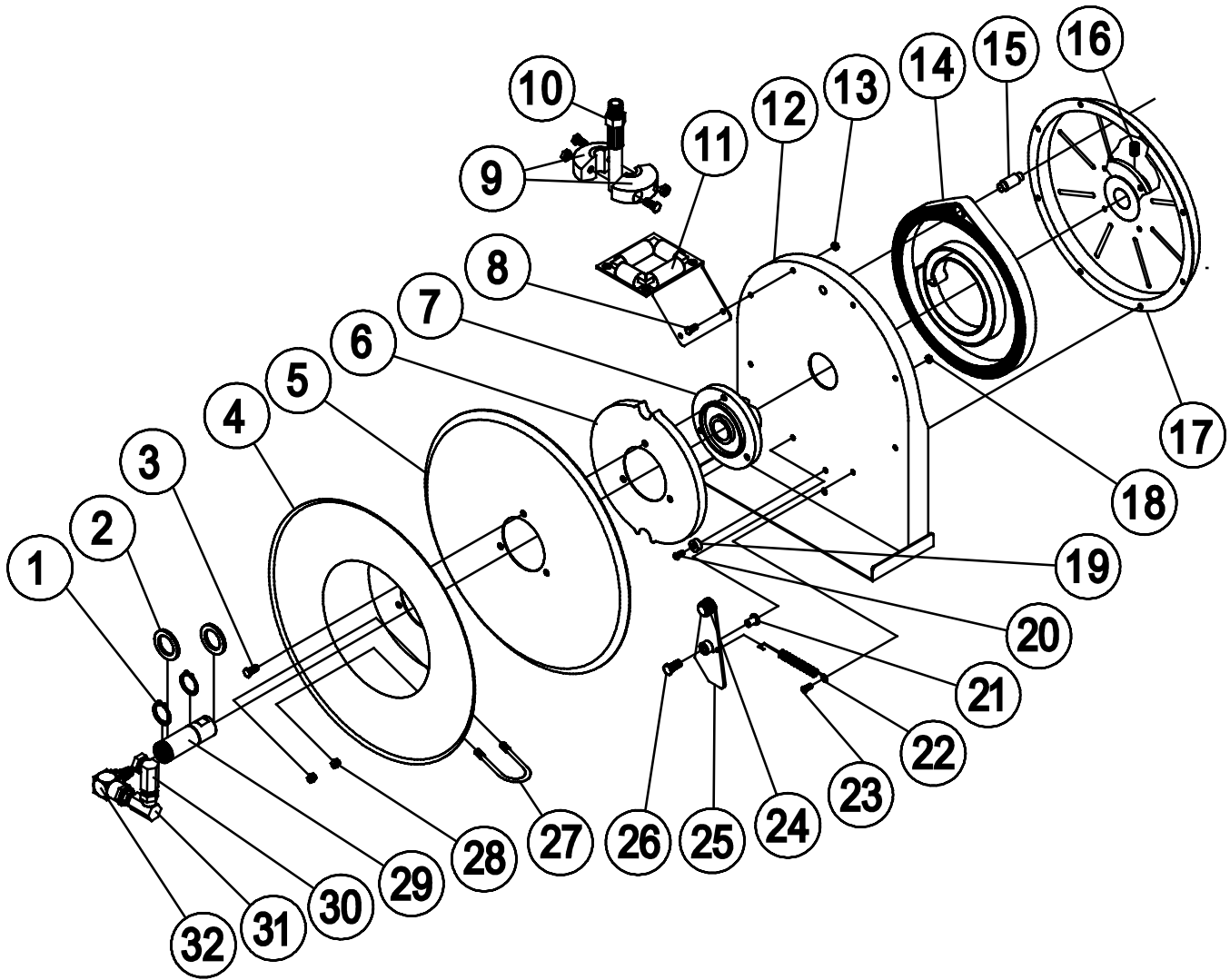
1. De vueltas a la palanca giratoria hacia la derecha hasta que el resorte este apretado.
2. Devuelva 3 giros y asegure.
3. Inserte la manguera atravez de la guia del rodillo.
4. Conecte y encaje la manguera a la salida hembra de el codo de tuberia.

AJUSTAMIENTO:

Para ajustar la tension del resorte en el carretel, agregue o quite vueltas hasta que la tension deseada es obtenidad.

REPARACION:

Extensivas reparaciones deberan ser realizadas por una persona de servicio autorizada o por la fabrica para evitar daños que eliminen su garantia. Remueva todos los resortes de tension antes del proceso de desmontaje.



Artículo	Part #	No. Req.	Descripcion	Artículo	Part #	No. Req.	Descripcion	Artículo	Part #	No. Req.	Descripcion
1	300031	2	1" aro de resorte	13	S300011	7	10-32 tuerca hexagonal	23	300001	5	10-32 x 3/8" tornillo
2	300034	2	arandela espaciadora	14	S505740	1	resorte ensamblado de propulcion	24	400020	1	arandela o
3	S295-102	3	1/4" tornillo hexagonal	15	S261360	1	perno de la caja del resorte	25	S400109	1	seguro ensamblado del plato
4	260022	1	Flange Ass'y	16	300006	1	3/8-16 x 1/2" tornillo	26	300035	1	10-32 x 1" tornillo
5	500006	1	rueda exentrica del disco	17	S500103	1	caja de resorte ensamblado	27	3-117440	1	1/4" tornillo u
6	S500019	1	seguro de leva	18	S82-15	1	#10-32 tuerca	28	261650-1	2	1/4-20 tuerca de zinc
7	S260648	2	resorte de tambor	19	S400021	1	seguro del parachoque	29	602306	1	árbol principal
8	300002	2	10-32 x 1/2" tornillo	20	S32-136	1	10-32 x 3/8" tornillo	32	600602-1	1	eje giratorio ensamblado
11	S500107	1	guia del brazo y rodillo ensamblado	21	S400012	1	seguro del casquillo				
12	500101	1	base para ensamblaf	22	S400018	1	seguro del resorte				

Artículo	Descripcion	No. Req.	5400 OHP	5420 OHP	5430 OHP	5600 OHP	5625 OHP
9	parachoque de la manguera ensamblada	1	None	1-HR1004	1-HR1004	None	1-HR1004
10	manguera ensamblada	1	None	6-260044	7-260044	None	13-260044
30	union del eje giratorio	1	S257-2	S257-2	S257-2	S257-2	S257-2
31	union del eje giratorio	1	S257-2	S257-2	S257-2	S257-2	S257-2

identificacion de la manguera y largo	None	1/4" x 20'	1/4" x 30'	None	3/8" x 25'
coneccion de entrada del carretel	1/4" F.P.T.	1/4" F.P.T.	1/4" F.P.T.	1/4" F.P.T.	1/4" F.P.T.
maxima presion de operacion	5000 PSI	5000 PSI	5000 PSI	5000 PSI	4800 PSI
maxima temperatura de operacion	210 °F	210 °F	210 °F	210 °F	210 °F

Instructions D'Opération

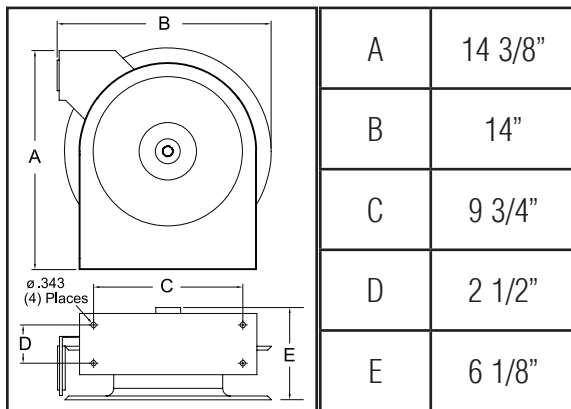
Série 5000 Enrouleurs de Tuyau Manuels

numéros de type à haute pression:

5400 OHP 5430 OHP 5625 OHP
5420 OHP 5600 OHP
5425 OHP 5620 OHP



Dimensions



LA SÉCURITÉ

1. N'utilisez pas les enrouleurs à pression plus haut ou aux températures plus hauts que ce qui est noté sur le dos de ce bulletin.
2. Enlevez toute tension du ressort avant de désassembler.

INSTALLATION:

Un raccord de tuyau flexible doit être utilisé entre l'entrée d'enrouleur et la source d'alimentation pour prévenir le défaut d'alignement ou le coincement.

MONTAGE:

L'enrouleur de tuyau est équipé d'un support de montage universel pour être monté au plancher, au mur, ou au plafond, quel que soit la position que vous désiriez. Le guide de tuyau peut être mis au position désiré en enlevant les vis attachant le support guide au base de l'enrouleur. Positionnez le support guide pour que le tuyau puis enrouler de l'enrouleur comme désiré et remplacez les vis. **NOTE :** Pour l'installation appropriée dans des applications de bâti de mur, assurez que l'enrouleur est montée avec l'admission du côté droit pendant que vous faites face à l'enrouleur. Ne pas faire ainsi a pu causer verrouiller des issues.

LUBRIFICATION:

Le ressort de l'enrouleur et les pailers sont lubrifiés à vie en usine.

REMPLACEMENT DE TUYAU:

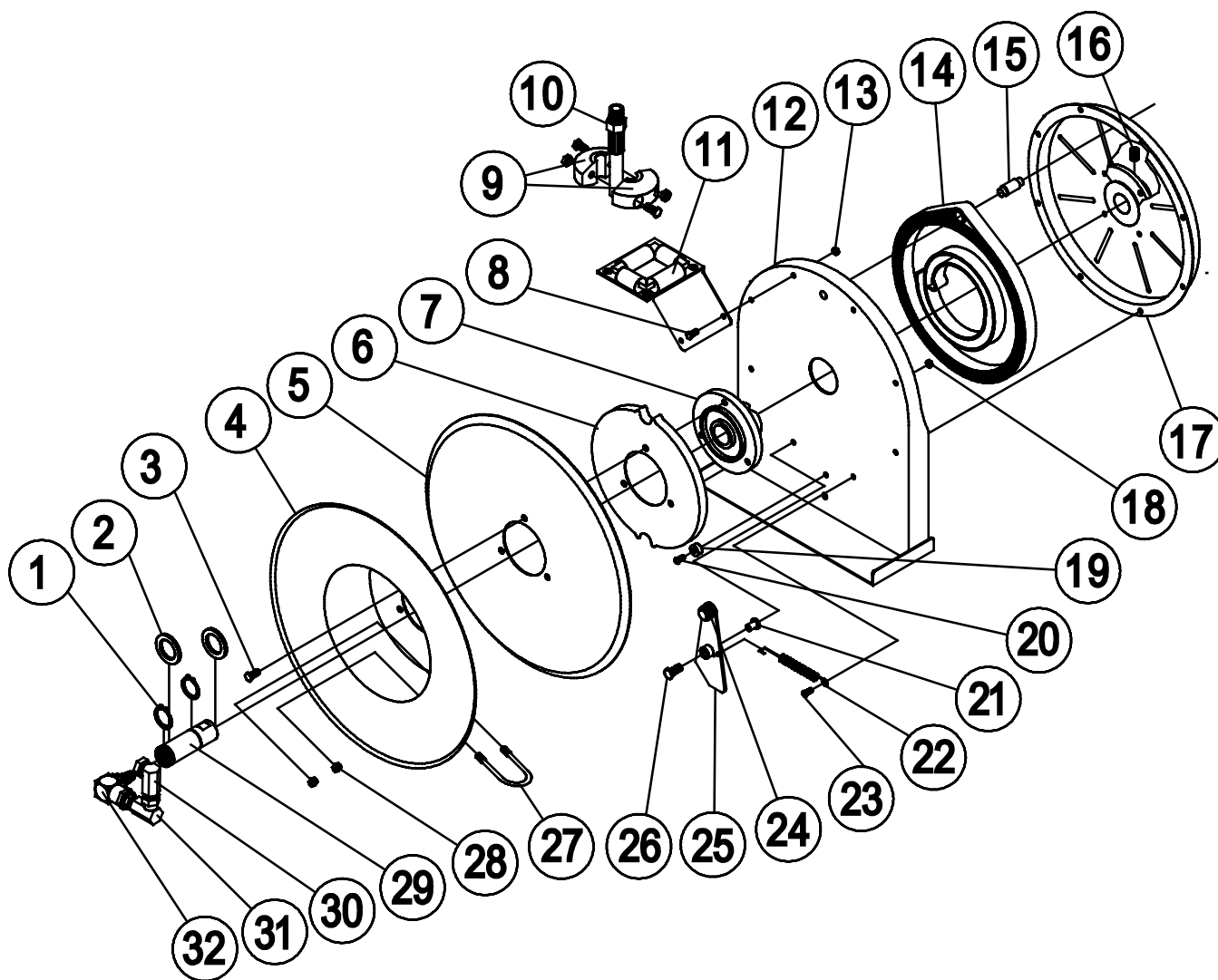
1. Enroulez la pièce d'espacement bridée dans le sens des aiguilles d'une montre (face au pivot) jusqu' au ressort est bien serré.
2. Faites marche arrière 3 tours, et puis fermez au loquet le mécanisme.
3. Insérez le tuyau à travers le guide et le trou de la pièce d'espacement bridée.
4. Connectez le raccord de tuyau au joint de pivot, et fixez le tuyau avec des crampons.

RÉGLAGES:

Pour régler la tension du ressort, ajoutez ou enlevez des tours de câble, un tour à la fois, jusqu'à l'obtention de la tension désirée.

RÉPARATIONS:

Des réparations étendues doivent être fait uniquement par un homme de service autorisé ou par l'usine pour éviter le dommage que peut annuler votre garantie. Enlevez toute tension de ressort avant de désassembler.



N° d'article	N° de pièce	N° requis	Description	N° d'article	N° de pièce	N° requis	Description	N° d'article	N° de pièce	N° requis	Description
1	300031	2	1" dispositif de retenue	13	S300011	7	10 -32 contre-écrou hexagonal	23	300001	5	10 -32 x 3/8" vis
2	300034	2	rondelle d'espacement	14	S505740	1	assemblage de ressort de mouvement	24	400020	1	anneau en O
3	S295-102	3	1/4" vis hexagonale Plastite	15	S261360	1	boulon de boîtier de ressort	25	S400109	1	assemblage de plaque de loquet
4	260022	1	assemblage de flasque	16	300006	1	3/8 - 16 x 1/2" vis sans tête	26	300035	1	10 -32 x 1" vis
5	500006	1	disque de poulie	17	S500103	1	assemblage de boîtier de ressort	27	3-117440	1	1/4" boulon en U
6	S500019	1	came de loquet	18	S82-15	1	10 -32 écrou Nyloc	28	261650-1	2	1/4 - 20 écrou Nyloc en zinc
7	S260648	2	mandrin de ressort	19	S400021	1	boutoir de loquet	29	602306	1	arbre principal
8	300002	2	10 -32 x 1/2" vis	20	S32-136	1	10 -32 x 3/8" vis	32	600602-1	1	assemblage de pivot
11	S500107	1	assemblage de guide à molettes	21	S400012	1	manchon de loquet				
12	500101	1	assemblage de base	22	S400018	1	ressort de loquet				

N° d'article	Description	N° requis	5400 OHP	5420 OHP	5430 OHP	5600 OHP	5625 OHP
9	assemblage d'arrêt de câble	1	None	1-HR1004	1-HR1004	None	1-HR1004
10	assemblage de tuyau	1	None	6-260044	7-260044	None	13-260044
30	union de pivot	1	S257-2	S257-2	S257-2	S257-2	S257-2
31	union de pivot	1	S257-2	S257-2	S257-2	S257-2	S257-2
Longueur et diamètre intérieur du tuyau			None	1/4" x 20'	1/4" x 30'	None	3/8" x 25'
Raccord d'entrée d'enrouleur			1/4" F.P.T.	1/4" F.P.T.	1/4" F.P.T.	1/4" F.P.T.	1/4" F.P.T.
Pression d'opération maximum			5000 PSI	5000 PSI	5000 PSI	5000 PSI	4800 PSI
Température d'opération maximum			210 °F	210 °F	210 °F	210 °F	210 °F