

**SS410
IN-WALL DIGITAL
INTERVAL TIMER**

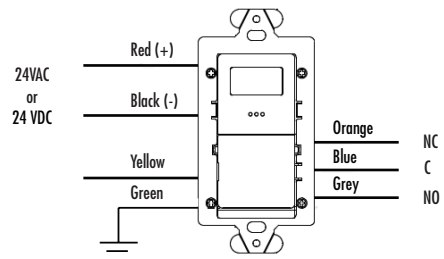
ONE YEAR LIMITED WARRANTY: If this product fails because of a manufacturing defect within one year after purchase, we will, at our option, either repair or replace it at no charge. Our warranty does not cover damage caused by accident, abuse or misuse. We assume no further liability with respect to the sale or use of this product. THIS WARRANTY IS IN LIEU OF ALL OTHER WARRANTIES, EXPRESSED OR IMPLIED, INCLUDING THE WARRANTY OF MERCHANTABILITY. We make no warranty with respect to the fitness of any goods for the users particular application. This warranty gives you specific legal rights, and you also may have other rights which vary from state to state.

It is our intent to provide accurate and current specification information. However, in the interest of product improvement, TORK may alter the specifications or constructional details without prior notice.

INSTALLATION INSTRUCTIONS

WIRING FOR SS410 Series

1. Turn power off at the electrical panel.
2. Connect the timer red wire to low voltage supply positive (+). Connect the timer black wire to low voltage supply negative (-). Connect the green wire to Ground. Connect blue (common) and grey (normally open) or orange (normally close) as required. Cap unused wires.
3. Mount the timer inside electrical box using 2 mounting screws provided.
4. Turn power on at the electrical panel.
5. Timer dip switches are factory preset for 2 hour operation. Change dip switches and program only if custom setting is desired. Follow SET-UP INSTRUCTIONS.
6. Close timer cover and install wall plate. Settings are now tamper resistant.
7. Remove wall plate to open timer cover and change settings.

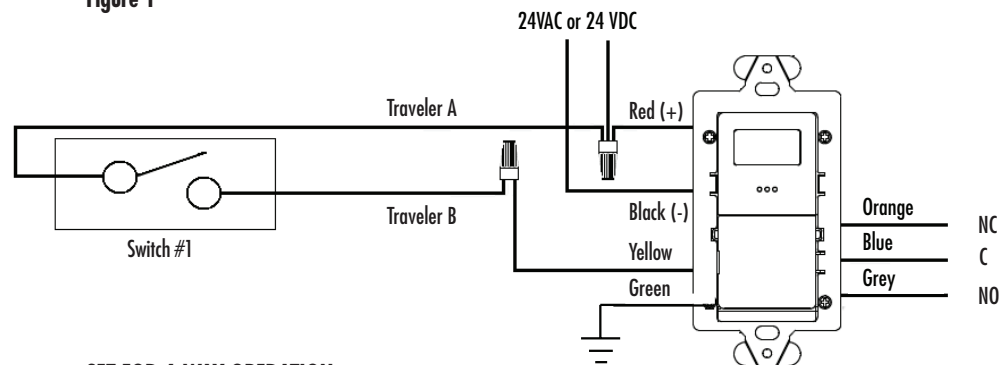


RETROFITTING A SS410 TO EXISTING 3-WAY OR 4-WAY SWITCH

1. Turn power off at the electrical panel.
2. Connect the timer red wire to low voltage supply positive (+) and to "Traveler A". Connect timer yellow wire to "Traveler B". Connect the timer black wire to low voltage supply negative (-). Connect the green wire to Ground. Connect blue (common) and grey (normally open) or orange (normally close) as required. Cap unused wires.
3. Mount the timer inside electrical box using two mounting screws provided.
- 4a. (3-way switch wiring Figure 1): At switch #1 connect "Traveler A" to one side of a single pole switch. Connect "Traveler B" to the other side of the single pole switch.
- 4b. (4-way switch wiring Figure 2): At switch #1, connect "Traveler A" to one side of a momentary switch. Connect "Traveler B" to other side of momentary switch. At switch #2, connect "Traveler A" together and to one side of momentary switch. Connect "Traveler B" together and to other side of momentary switch.
5. Turn power on at the electrical panel.
6. Timer dip switches are factory preset for 2 hour operation. Change dip switches and program only if custom setting is desired. Follow SET-UP INSTRUCTIONS.
7. Close timer cover and install wall plate. Settings are now tamper resistant.
8. Remove wall plate to open timer cover and change settings.

Note: Maximum 100ft wire length from the 3-way (multi-way) switch to timer.

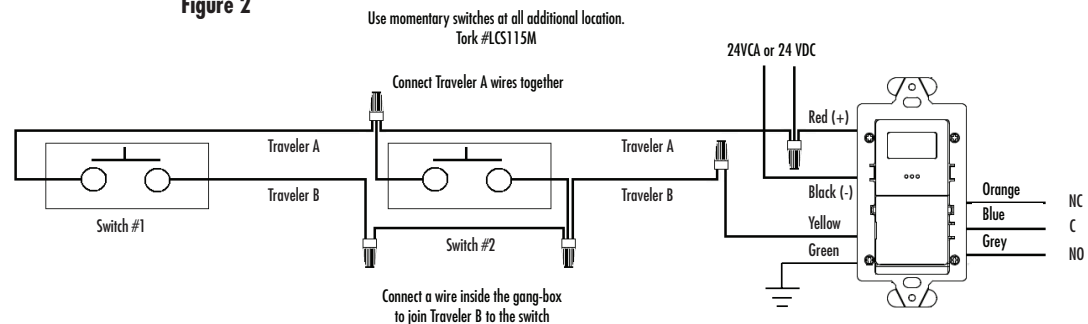
Figure 1



SET FOR 4-WAY OPERATION

The SS410 timer is factory preset for 3-way wiring with a maintained wall switch. Optional 4-way (multi-way): Open timer door and press reset button. Unit will display 3-W representing 3-way. Press the TIMER button to change screen to 4-W. After 10 seconds the display will blink twice. Display will confirm operating hertz (60 typical). Unit now ready to program. Momentary switches must be used as additional switch positions in the 4-way (multi-way) setting. Refer to wiring diagrams.

Figure 2



SET-UP INSTRUCTIONS FOR THE SS400 SERIES

When powering up for the first time, allow 1 minute for unit to show OFF on screen. If the screen is blank after 1 minute, press RESET button, see Figure 3.

Default Set 2 hours

The SS410 timer is factory preset to meet newer energy code override mandates. No adjustment is required. This setting will provide a two hour maximum operating time before shut off. The scroll feature is active to allow the user to change the operating time with the maximum time setting at two hours.

DIP SWITCHES					
1 4 HOUR	2 2 HOUR	3 LIMIT	4 SCROLL	5 BEEPER	6 BLINK
OFF	ON	OFF	ON	OFF	OFF

Close the timer door and unit is ready. One press of the bottom cover turns the load ON and load will stay ON until a countdown to the preset off time. Pressing the bottom cover again will turn load OFF.

SET FOR OTHER THAN FACTORY DEFAULT OPERATION

Figure 3

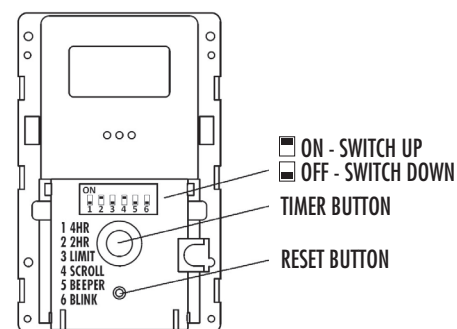


Figure 4



"(Beeper icon)" = Beeper
"BLINK" = Blink

1. **4HR:** Set ON for preset 4 hour maximum countdown when 2HR is set to OFF. Also used in custom time programming.
2. **2HR:** Set ON for preset 2 hour maximum countdown when 4HR is set to OFF. Also used in custom time programming.
3. **LIMIT:** Used with programming sequence. Switch from ON to OFF to limit scroll to match custom time.
4. **SCROLL:** Set ON allows timer to scroll to a shorter run time. Set OFF to disable. Also used in programming sequence. Switch from ON to OFF to set a custom time. The time scrolls in steps: 5 minute steps from 5 minutes to 1 hour. 10 minute steps from 1 to 4 hours. 30 minute steps from 4 hours to 12 hours. 1 hour steps from 12 to 24 hours.
5. **BEEPER:** Set ON activates feature for beep warning every 15 seconds starting at 2 minutes before OFF. See Figure 4.
6. **BLINK:** Set ON activates feature for load flash 2 minutes before OFF. See Figure 4.

SET FOR 4 HOUR

Change the dip switch settings, as shown below, to provide four hour maximum operating time before shut off as allowed by some energy codes. The scroll feature is active to allow the user to change the operating time with the maximum time setting at four hours.

DIP SWITCHES					
1 4 HOUR	2 2 HOUR	3 LIMIT	4 SCROLL	5 BEEPER	6 BLINK
OFF	ON	OFF	ON	OFF	OFF
ON	OFF	OFF	ON	OFF	OFF

ACTIVATING WARNING FEATURES

The SS400 series provides for a warning 2 minutes before shutting load off. The optional audible warning beeps every 15 seconds for the 2 minute warning period. The optional blink warning will turn off the load for 1 second at 2 minutes before shut off.

DIP SWITCHES					
1 4 HOUR	2 2 HOUR	3 LIMIT	4 SCROLL	5 BEEPER	6 BLINK
OFF	ON	OFF	ON	OFF	OFF
OFF	ON	OFF	ON	OFF	ON

To activate one or both, change the switch matching the feature to the ON position. An icon will confirm these features are active. See Figure 4.

SET A CUSTOM TIME (SOMETHING OTHER THAN 2 OR 4 HOURS)

The SS400 series may be programmed to a custom length of time for countdown. The time can range between 5 minutes and 24 hours. The scroll feature is active to allow the user to change the operating time up to the custom time setting.

DIP SWITCHES					
1 4 HOUR	2 2 HOUR	3 LIMIT	4 SCROLL	5 BEEPER	6 BLINK
OFF	ON	OFF	ON	OFF	OFF
ON	ON	ON	ON	OFF	OFF
ON	ON	OFF	OFF	OFF	OFF
ON	ON	OFF	ON	OFF	OFF

SET A CUSTOM TIME AND ALLOW SCROLL UP TO 24 HOURS.

The SS400 series may be programmed to a custom length of time for countdown. The scroll feature is active to allow the user to change the operating time up to the maximum time setting of 24 hours.

DIP SWITCHES					
1 4 HOUR	2 2 HOUR	3 LIMIT	4 SCROLL	5 BEEPER	6 BLINK
OFF	ON	OFF	ON	OFF	OFF
OFF	OFF	OFF	ON	OFF	OFF
OFF	OFF	OFF	OFF	OFF	OFF
OFF	OFF	OFF	ON	OFF	OFF

OPERATIONS

Once set-up is complete, attach the supplied decorator-type wallplate to the unit. The bottom cover becomes the switch to control the timer operations. Press the bottom cover once. Timer goes to preset time, turns load ON, and starts countdown interval to automatic OFF. Pressing the bottom cover again will turn load OFF. If the SCROLL feature is active, press and hold the main bottom cover and timing will change. Release when the desired time is shown.

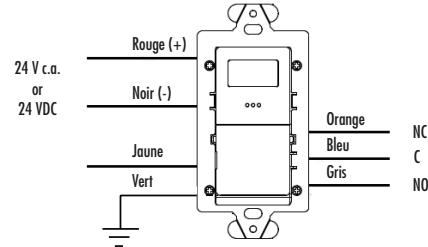
In the OFF mode, LCD screen scrolls timer interval message every 15 seconds (SEt - For - HH:MM - LOAD - OFF). Example of 3 hour default message: SEt - For - 02:00 - LOAD - OFF.

**SS410
LE MINUTEUR NUMÉRIQUE D'INTERVALLE**

INSTRUCTIONS D'INSTALLATION

CÂBLAGE DE LA SÉRIE SS410

1. Coupez le courant au panneau électrique.
2. Branchez le câble rouge de la minuterie au pôle positif d'alimentation à basse tension (+). Branchez le câble noir de la minuterie au pôle négatif d'alimentation à basse tension (-). Raccordez le câble vert à la terre. Raccordez le bleu (neutre) et le gris (normalement ouvert) ou l'orange (normalement fermé) selon le cas. Encapsulez les câbles non utilisés.
3. Fixez la minuterie à l'intérieur de la boîte électrique à l'aide des deux vis de montage fournies.
4. Rétablissez l'alimentation électrique au panneau électrique.
5. Les interrupteurs DIP sont préréglés à l'usine pour un fonctionnement de deux heures. Changez les interrupteurs DIP et programmez-les seulement si vous désirez un réglage personnalisé. Suivez les INSTRUCTIONS DE RÉGLAGE.
6. Fermez le couvercle de la minuterie et installez la plaque murale. Les réglages sont maintenant inviolables.
7. Retirez la plaque murale pour ouvrir le couvercle de la minuterie et modifier les réglages.

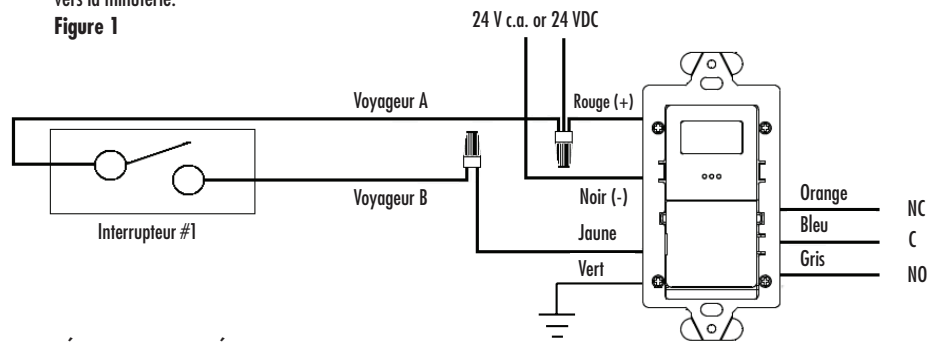


RÉGLER UN SS410 À L'INTERRUPTEUR À TROIS OU À QUATRE VOIES EXISTANT

1. Coupez le courant au panneau électrique.
2. Raccordez le fil rouge de la minuterie au pôle positif d'alimentation basse tension (+) et au « Voyageur A ». Raccordez le fil jaune de la minuterie au « Voyageur B ». Raccordez le fil noir de la minuterie au pôle négatif d'alimentation basse tension (-). Raccordez le fil vert à la mise à la terre. Raccordez les fils bleu (neutre) et gris (normalement ouvert) ou orange (normalement fermé) au besoin. Encapsulez les fils non utilisés.
3. Fixez la minuterie à l'intérieur de la boîte électrique à l'aide des deux vis d'installation fournies.
- 4a. (Figure 1, câblage de l'interrupteur à trois voies) : À l'interrupteur n° 1, raccordez le « Voyageur A » à un côté d'un interrupteur unipolaire. Raccordez le « Voyageur B » à l'autre côté de l'interrupteur unipolaire.
- 4b. (Figure 2, câblage de l'interrupteur à quatre voies) : À l'interrupteur n° 1, raccordez le « Voyageur A » à un côté d'un interrupteur à rappel. Raccordez le « Voyageur B » à l'autre côté de l'interrupteur à rappel. À l'interrupteur n° 2, raccordez le « Voyageur A » ensemble et à un côté de l'interrupteur à rappel. Raccordez le « Voyageur B » ensemble et à l'autre côté de l'interrupteur à rappel.
5. Rétablissez l'alimentation électrique au panneau électrique.
6. Les commutateurs DIP sont préréglés à l'usine pour 2 heures de fonctionnement. Remplacez les commutateurs DIP et programmez-les uniquement si un réglage personnalisé est voulu. Suivez les INSTRUCTIONS DE CONFIGURATION.
7. Fermez le couvercle de la minuterie et installez la plaque murale. Les réglages sont maintenant inviolables.
8. Retirez la plaque murale pour ouvrir le couvercle de la minuterie et modifier les réglages.

Remarque : Longueur maximale de câble de 30,48 mètres (100 pieds) à partir de l'interrupteur à trois voies (voies multiples) vers la minuterie.

Figure 1

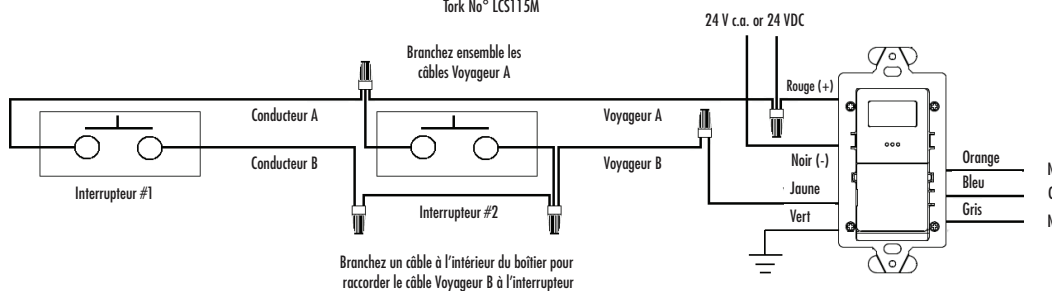


RÉGLAGE D'UNE OPÉRATION 4 VOIES

Les minuteries SS410 est préréglées en usine pour un câblage à trois voies avec un interrupteur mural. 4 voies en option (voies multiples): Ouvrez la porte de la minuterie et appuyez sur le bouton Réinitialiser (Reset). L'unité affichera trois « 3-W », ce qui représente trois voies. Appuyez sur le bouton TIMER pour modifier l'écran à « 4-W ». Après 10 secondes, l'affichage clignotera deux fois. L'affichage confirmera le fonctionnement en hertz (60, en général). L'unité est maintenant prête à être programmée. Les interrupteurs momentanés doivent être utilisés comme positions d'interrupteurs supplémentaires selon un réglage à 4 voies (voies multiples).

Figure 2

Utilisez des interrupteurs à rappel dans tout emplacement supplémentaire. Tork No° LCS115M



Branchez un câble à l'intérieur du boîtier pour raccorder le câble Voyageur B à l'interrupteur

INSTRUCTIONS DE MONTAGE DE LA SÉRIE SS400

Lorsque vous mettez l'appareil sous tension pour la première fois, patientez le temps que le supercondensateur accumule une charge (une à deux minutes). Si l'écran est vide après deux minutes, appuyez sur la touche de réinitialisation. Voir la Figure 3.

Réglage par défaut de deux heures

Les minuteries SS410 est préréglées à l'usine pour répondre aux exigences les plus récentes du code en matière d'énergie, modifiant les mandats. Aucun ajustement n'est nécessaire. Ce réglage offre une durée de fonctionnement maximale de deux heures avant la mise hors tension. La fonction de défilement est active pour permettre à l'utilisateur de modifier la durée de fonctionnement en la réglant à une durée maximale de deux heures.

INTERRUPTEURS DIP					
1 4 HOUR	2 2 HOUR	3 LIMIT	4 SCROLL	5 BEEPER	6 BLINK
OFF	ON	OFF	ON	OFF	OFF

Fermez la porte de la minuterie et l'unité est prête. Une pression sur le couvercle inférieur met la charge en position MARCHE et la charge demeurera en position MARCHE jusqu'au compte à rebours de l'heure programmée. Le fait d'appuyer sur le couvercle inférieur de nouveau mettra la charge en position ARRÊT.

POUR RÉGLER POUR LES OPÉRATIONS NON-PAR DÉFAUT

Figure 3

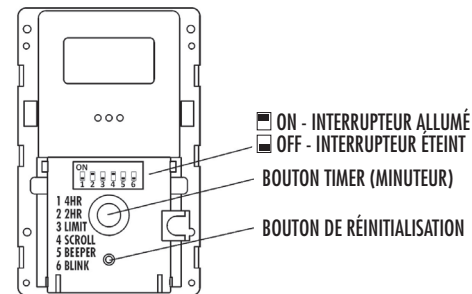


Figure 4



1. **4 HEURES** : Réglez en position MARCHE pour le préréglage du compte à rebours d'une durée maximale de 4 heures lorsque 2HR est réglé en position ARRÊT. Utilisé également pour la programmation de la durée personnalisée.
2. **2 HEURES** : Réglez en position MARCHE pour le préréglage du compte à rebours d'une durée maximale de 2 heures lorsque 4HR est réglé en position ARRÊT. Utilisé également pour la programmation de la durée personnalisée.
3. **LIMIT** : Utilisé dans la séquence de programmation pour régler la durée maximale de défilement.
4. **SCROLL** : Le réglage en position MARCHE permet à la minuterie de défiler vers une durée de fonctionnement réduite. Réglez en position ARRÊT pour désactiver. Également utilisé pour la programmation; consultez les directives. Le temps de défilement en étapes : Étapes de 5 minutes de 5 minutes à 1 heure. Étapes de 10 minutes de 1 à 4 heures. Étapes de 30 minutes de 4 à 12 heures. Étapes de 1 heure de 12 à 24 heures
5. **BEEPER** : Le réglage en position MARCHE active la fonction d'avertissement sonore qui débute deux minutes avant l'ARRÊT et qui retentit toutes les 15 secondes. Voir la Figure 4.
6. **BLINK** : Le réglage en position MARCHE active la fonction de clignotement de la charge qui débute deux minutes avant l'ARRÊT. Voir la Figure 4.

RÉGLAGE POUR UNE DURÉE DE 4 HEURES

Modifiez les réglages de l'interrupteur DIP, comme illustré ci-dessous, pour régler une durée de fonctionnement maximale permise de quatre heures avant la mise hors tension tel que permis par certains codes concernant l'énergie. La fonction de défilement est active pour permettre à l'utilisateur de modifier la durée de fonctionnement en la réglant à une durée maximale de quatre heures.

INTERRUPTEURS DIP					
ACTIVER LA FONCTION 4 HOUR	2 HOUR	3 LIMIT	4 SCROLL	5 BEEPER	6 BLINK
OFF	ON	OFF	ON	OFF	OFF
ON	OFF	OFF	ON	OFF	OFF

La série SS400 prévoit un avertissement de deux minutes avant l'arrêt de la charge. L'avertissement sonore optionnel émet des signaux sonores toutes les 15 secondes, pendant la période d'avertissement de deux minutes. Le BLINK d'avertissement en option désactivera la charge pendant une seconde à deux minutes de la coupure d'alimentation.

INTERRUPTEURS DIP					
1 4 HOUR	2 2 HOUR	3 LIMIT	4 SCROLL	5 BEEPER	6 BLINK
OFF	ON	OFF	ON	OFF	OFF
OFF	ON	OFF	ON	OFF	ON

Pour activer une fonction ou les deux, modifiez l'interrupteur pour faire correspondre la fonction à la position MARCHE. Une icône confirmera que ces fonctions sont actives. Voir la Figure 4.

RÉGLEZ UNE DURÉE PERSONNALISÉE (AUTRE QUE 2 OU 4 HEURES)

La série SS400 peut être programmée pour une durée personnalisée pour le compte à rebours. La fonction de défilement est active pour permettre à l'utilisateur de modifier la durée de fonctionnement jusqu'au réglage de la durée maximale.

INTERRUPTEURS DIP					
1 4 HOUR	2 2 HOUR	3 LIMIT	4 SCROLL	5 BEEPER	6 BLINK
OFF	ON	OFF	ON	OFF	OFF
ON	ON	ON	ON	OFF	OFF
ON	ON	OFF	OFF	OFF	OFF
ON	ON	OFF	ON	OFF	OFF

RÉGLEZ UNE DURÉE PERSONNALISÉE ET AUTORISEZ LE DÉFILEMENT JUSQU'À 24 HEURES

La série SS400 peut être programmée pour une durée personnalisée pour le compte à rebours. La durée peut s'étendre entre 5 minutes et 24 heures. La fonction de défilement est active pour permettre à l'utilisateur de modifier la durée de fonctionnement en la réglant à une durée maximale de vingt-quatre heures.

INTERRUPTEURS DIP					
1 4 HOUR	2 2 HOUR	3 LIMIT	4 SCROLL	5 BEEPER	6 BLINK
OFF	ON	OFF	ON	OFF	OFF
OFF	OFF	OFF	ON	OFF	OFF
OFF	OFF	OFF	OFF	OFF	OFF
OFF	OFF	OFF	ON	OFF	OFF

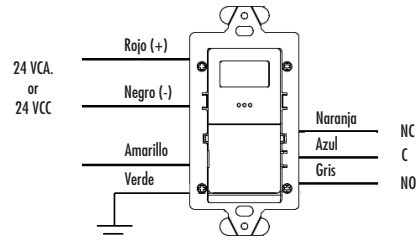
OPÉRATIONS

Une fois que le réglage est terminé, fixez le couvercle décoratif sur l'unité. Le couvercle inférieur devient l'interrupteur qui contrôlera le fonctionnement de la minuterie. Appuyez une fois sur le couvercle inférieur. La minuterie affiche la durée prédéfinie, met la charge en position MARCHE et démarre l'intervalle du compte à rebours à la position ARRÊT automatique. Le fait d'appuyer sur le couvercle inférieur de nouveau met la charge en position ARRÊT. Si la fonction SCROLL est active, appuyez et maintenez le couvercle inférieur principal et la minuterie changera. Relâchez une fois que la durée désirée est affichée.

SS410 INTERRUPTOR DE TIEMPO DIGITAL DE INTERVALO

INSTRUCCIONES DE INSTALACIÓN CABLEADO PARA SERIE SS410

1. Desconecte la energía en el panel de conexiones eléctricas.
2. Conecte el cable rojo del temporizador al positivo (+) de la alimentación de bajo voltaje. Conecte el cable negro del temporizador al negativo (-) de la alimentación de bajo voltaje. Conecte a tierra el cable verde. Conecte el azul (común) y el gris (normalmente abierto) o el naranja (normalmente cerrado) según se requiera. Cubra los cables que no se usen.
3. Coloque y ajuste el temporizador adentro de la caja de conexiones eléctricas por medio de los dos tornillos de montaje suministrados.
4. Conecte la energía en el panel de conexiones eléctricas.
5. Los interruptores temporizados DIP están programados en fábrica para un funcionamiento de 2 horas. No cambie los interruptores ni el programa, a menos que desee utilizar una configuración personalizada. Siga las INSTRUCCIONES DE CONFIGURACIÓN.
6. Cierre la cubierta del temporizador e instale la placa de pared. La configuración ahora es inviolable.
7. Retire la placa de pared para abrir la cubierta del temporizador y cambiar la configuración.

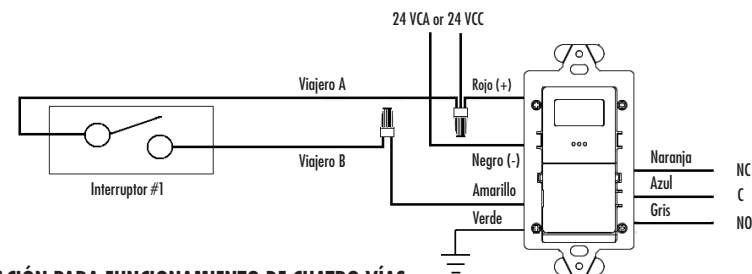


ADAPTACIÓN DE UN INTERRUPTOR SS410 A UN INTERRUPTOR DE TRES VÍAS Y DE CUATRO VÍAS YA EXISTENTE

1. Desconecte la energía en el panel de conexiones eléctricas.
2. Conecte el cable rojo del temporizador al positivo (+) de la alimentación de bajo voltaje y al "Viajero A". Conecte el cable amarillo del temporizador a "Viajero B". Conecte el cable negro del temporizador al negativo (-) de la alimentación de bajo voltaje. Conecte a tierra el cable verde. Conecte el azul (común) y el gris (normalmente abierto) o el naranja (normalmente cerrado) según se requiera. Cubra los cables que no se usen.
3. Coloque y ajuste el temporizador adentro de la caja de conexiones eléctricas por medio de los dos tornillos de montaje suministrados.
- 4a. (Figura 1: Cableado de interruptor de tres vías): En el interruptor n.º 1, conecte "Viajero A" a un lado de un interruptor unidireccional de un polo. Conecte "Viajero B" al otro lado del interruptor unidireccional de un polo.
- 4b. (Figura 2: Cableado de interruptor de cuatro vías): En el interruptor n.º 1, conecte "Viajero A" a un lado de un interruptor momentáneo. Conecte "Viajero B" al otro lado del interruptor momentáneo. En el interruptor 2, conecte "Viajero A" entre sí y a un lado del interruptor momentáneo. Conecte "Viajero B" entre sí y al otro lado del interruptor momentáneo.
5. Conecte la energía en el panel de conexiones eléctricas.
6. Los interruptores temporizados DIP están programados en fábrica para un funcionamiento de 2 horas. No cambie los interruptores ni el programa, a menos que desee utilizar una configuración personalizada. Siga las INSTRUCCIONES DE CONFIGURACIÓN.
7. Cierre la cubierta del temporizador e instale la placa de pared. La configuración ahora es inviolable.
8. Retire la placa de pared para abrir la cubierta del temporizador y cambiar la configuración.

Nota: La longitud máxima del cable desde el interruptor de tres vías (multivía) al temporizador es de 100 pies (30,5 m).

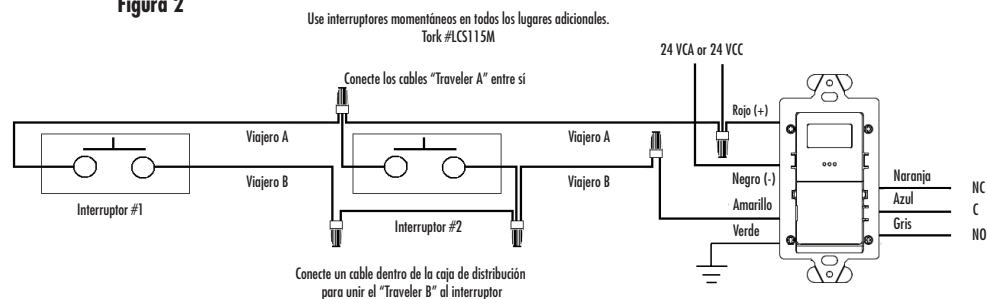
Figura 1



CONFIGURACIÓN PARA FUNCIONAMIENTO DE CUATRO VÍAS

El temporizador SS410 se programa en fábrica para cableado de tres vías, con un interruptor de pared mantenido. Configuración de cuatro vías opcional (multivía): Abra la tapa del temporizador y presione el botón de reinicio. La unidad mostrará el mensaje 3-W, que significa "tres vías" (3-way). Presione el botón TIMER (Temporizador) para cambiar la pantalla a 4-W. Después de 10 segundos, la pantalla parpadeará dos veces. La pantalla confirmará el valor operativo de hertz (por lo general, 60). La unidad ya está lista para programarse. En la configuración de cuatro vías (multivía) debe usarse interruptores momentáneos como posiciones de interruptor adicionales. Consulte los diagramas de cableado.

Figura 2



INSTRUCCIONES DE CONFIGURACIÓN PARA LOS INTERRUPTORES SERIE SS400

Cuando alimente la unidad por primera vez, deje pasar de 1 a 2 minutos para cargar el condensador. Presione el botón de reinicio después de 1 minuto si la pantalla está en blanco. See Figure 2. Vea **Figura 3**.

CONFIGURACIÓN PREDETERMINADA: 2 HORAS

El temporizador SS410 se programa en fábrica a fin de cumplir con los nuevos mandatos de omisión de código de energía. No se requieren ajustes. Esta configuración brinda un tiempo de funcionamiento de dos horas como máximo antes del apagado. La función de desplazamiento está activa para permitir que el usuario cambie el tiempo de funcionamiento, con una configuración de tiempo máximo de dos horas.

Interruptores DIP					
1 4 HOUR	2 2 HOUR	3 LIMIT	4 SCROLL	5 BEEPER	6 BLINK
OFF	ON	OFF	ON	OFF	OFF

Cierre la tapa del temporizador: la unidad está lista. Al presionar una vez la tapa inferior, la carga se activa y permanece así hasta que la cuenta regresiva alcanza el tiempo de apagado preestablecido. Al presionar nuevamente la tapa inferior, la carga se desactiva.

PARA OPERACIONES DE NO-DEFECTO

Figura 3

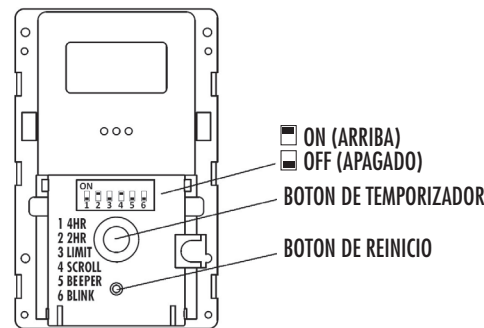


Figura 4



"[Biper]" = Beeper (Indicador sonoro)
 "BLINK" = Blink (Parpadeo)

1. **4HOUR** (4 horas): Configure la unidad en ON (Encendido) para preestablecer una cuenta regresiva de 4 horas como máximo cuando la opción 2HR (2 horas) está definida con el valor OFF (Apagado). Este procedimiento también se utiliza en la programación de tiempo personalizada.
2. **2HOUR** (2 horas): Configure la unidad en ON (Encendido) para preestablecer una cuenta regresiva de 2 horas como máximo cuando la opción 4HR (cuatro horas) está definida con el valor OFF (Apagado). Este procedimiento también se utiliza en la programación de tiempo personalizada.
3. **LIMIT** (Limite): Se utiliza en la secuencia de programación para definir el tiempo máximo de desplazamiento.
4. **SCROLL** (Desplazamiento): El valor ON (Encendido) permite que el temporizador se desplace a un menor tiempo de ejecución. Defina el valor OFF (Apagado) para desactivar. También se utiliza en la programación. Consulte las instrucciones. El valor de tiempo se desplaza en intervalos:
 Intervalos de 5 minutos desde los 5 minutos hasta 1 hora.
 Intervalos de 10 minutos desde 1 a 4 horas.
 Intervalos de 30 minutos desde 4 a 12 horas.
 Intervalos de 1 hora desde 12 a 24 horas.
5. **BEEPER** (Indicador sonoro): El valor ON (Encendido) activa la función de advertencia sonora cada 15 segundos, a partir de un plazo de dos minutos antes de que se apague la unidad. Vea **Figura 4**.
6. **BLINK** (Parpadeo): El valor ON (Encendido) activa la función de parpadeo de carga a partir de un plazo de dos minutos antes de que se apague la unidad. Vea **Figura 4**.

CONFIGURACIÓN PARA CUATRO HORAS

Cambie la configuración del interruptor DIP de acuerdo con las siguientes instrucciones para brindar un tiempo de funcionamiento de cuatro horas como máximo antes del apagado, según lo permitan determinados códigos de energía. La función de desplazamiento está activa para permitir que el usuario cambie el tiempo de funcionamiento, con una configuración de tiempo máximo de cuatro horas.

Interruptores DIP					
1 4 HOUR	2 2 HOUR	3 LIMIT	4 SCROLL	5 BEEPER	6 BLINK
OFF	ON	OFF	ON	OFF	OFF
ON	OFF	OFF	ON	OFF	OFF

ACTIVACIÓN DE FUNCIONES DE ADVERTENCIA

El interruptor Serie SS400 puede emitir una advertencia dos minutos antes de apagar la carga. La advertencia sonora opcional suena cada 15 segundos durante el período de advertencia de dos minutos. La advertencia opcional BLINK (Parpadeo) apaga la carga durante un segundo cuando faltan dos minutos para el apagado.

Interruptores DIP					
1 4 HOUR	2 2 HOUR	3 LIMIT	4 SCROLL	5 BEEPER	6 BLINK
OFF	ON	OFF	ON	OFF	OFF
OFF	ON	OFF	ON	OFF	ON

Para activar una o ambas opciones, cambie el interruptor para que la función quede en la posición ON (Encendido). Aparecerá un icono para confirmar que estas funciones están activas. Vea **Figura 4**.

CONFIGURACIÓN PERSONALIZADA DE TIEMPO (NI DOS NI CUATRO HORAS)

El interruptor Serie SS400 puede programarse para definir una cuenta regresiva personalizada. La función de desplazamiento está activa para permitir que el usuario cambie el tiempo de funcionamiento hasta la configuración de tiempo máximo.

Interruptores DIP					
1 4 HOUR	2 2 HOUR	3 LIMIT	4 SCROLL	5 BEEPER	6 BLINK
OFF	ON	OFF	ON	OFF	OFF
ON	ON	ON	ON	OFF	OFF
ON	ON	OFF	OFF	OFF	OFF
ON	ON	OFF	ON	OFF	OFF

CONFIGURACIÓN PERSONALIZADA DE TIEMPO CON DESPLAZAMIENTO HASTA 24 HORAS

El interruptor Serie SS400 puede programarse para definir una cuenta regresiva personalizada. El tiempo puede variar entre 5 minutos y 24 horas. La función de desplazamiento está activa para permitir que el usuario cambie el tiempo de funcionamiento hasta la configuración de tiempo máximo de 24 horas.

Interruptores DIP					
1 4 HOUR	2 2 HOUR	3 LIMIT	4 SCROLL	5 BEEPER	6 BLINK
OFF	ON	OFF	ON	OFF	OFF
OFF	OFF	OFF	ON	OFF	OFF
OFF	OFF	OFF	OFF	OFF	OFF
OFF	OFF	OFF	ON	OFF	OFF

OPERACIONES

Después de completar la configuración, coloque la tapa decorada que se suministra en la unidad. La tapa inferior permite que el interruptor controle las operaciones de temporizador. Presione una vez la tapa inferior. El temporizador alcanza el tiempo preestablecido, activa la carga y comienza el intervalo de cuenta regresiva para el apagado automático. Al presionar nuevamente la tapa inferior, la carga se desactiva. Si la función SCROLL (Desplazamiento) está activa, mantenga presionada la tapa inferior principal y los plazos se modificarán. Suelte cuando observe el tiempo deseado.