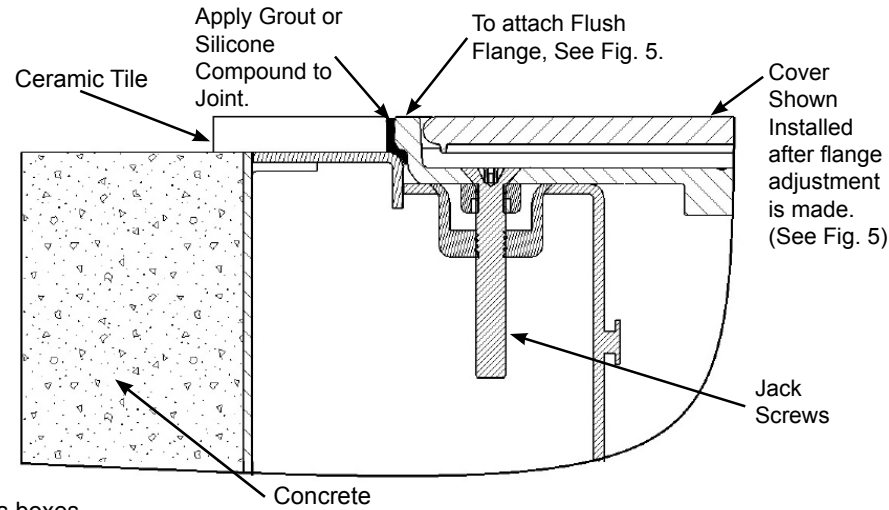
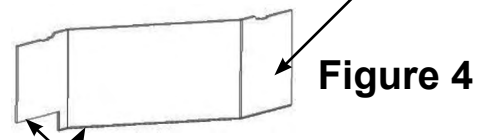


FLUSH Tile Flange Installation – FLUSH (shown): To adjust Flange height turn four Jack Screws clockwise until Cover is flush to surface of tile floor. Minimum tile thickness 3/16" [4.8 mm].

Figure F

| Ceramic Tile | | | |
|---------------|-----------|-----------|----------------------|
| Floor Box | Divider | Box depth | Furniture Feed Cover |
| CFB2G25, xxCR | CFB2FFDIV | 2-1/2" | 2GTFFCVRxx |
| CFB2G30, xxCR | CFB2FFDIV | 3.0" | 2GTFFCVRxx |

See Figure C for installation of CFB2FFDIV dividers.

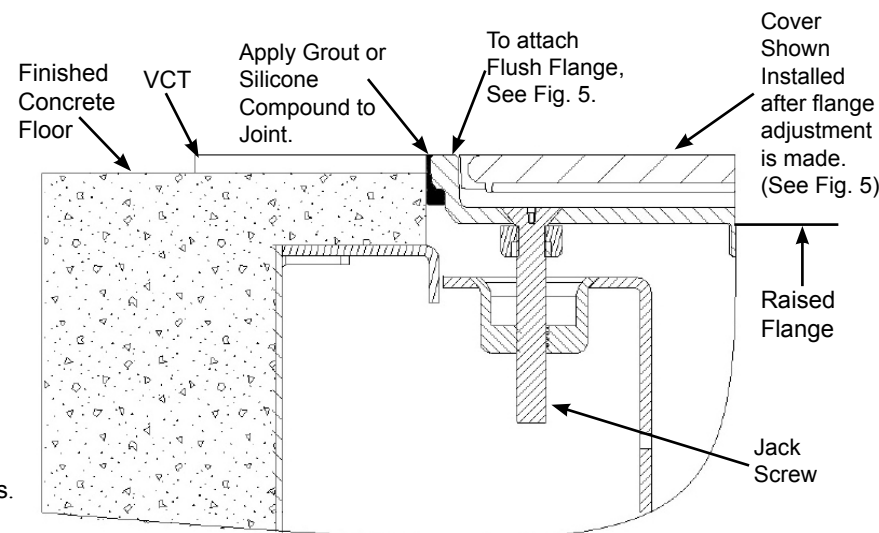


FLUSH Flange Installation – FLUSH (shown): To adjust Flange height turn four Jack Screws clockwise until Cover flush to surface of floor.

Figure G

| Vinyl Composition Tile | | | |
|------------------------|-----------|-----------|----------------------|
| Floor Box | Divider | Box depth | Furniture Feed Cover |
| CFB2G25, xxCR | CFB2FFDIV | 3.0" | 2GTFFCVRxx |
| CFB2G30, xxCR | CFB2FFDIV | 3-1/2" | 2GTFFCVRxx |

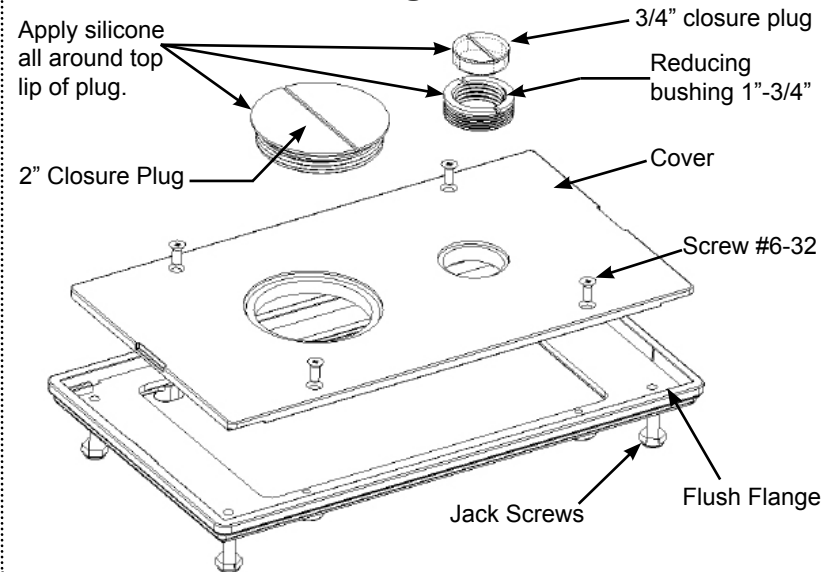
See Figures 4 and C for installation of CFB2FFDIV dividers.



ATTACHING THE COVER: 2GTFFCVRxx rectangular Furniture Feed cover assembly shown.

- **NOTICE:** Use only electrical grade type RTV silicone sealant to insure scrub water tightness.
- Attach Flush Flange with gasket to box using four Jack screws.
- Attach cover assembly to top mounting plate using jack screws. Fasten until flange is level and secure to floor.
- To adjust cover assembly turn jack screws counter clockwise to raise or clockwise to lower. Sequentially turn four jack screws as needed for proper leveling of flange to floor. The jack screws have a 1 inch maximum adjustment.
- Apply bead of Silicone compound to top of each reducing bushing, 3/4" closure plug and 2" closure plug.
- Screw in 3/4" closure plug into reducing bushing and tighten until flush. Screw in reducing bushing to Cover and tighten until flush with top of cover.
- Attach Cover with four #6-32 screws. Torque screws to 12-15 in-lbs of torque.[1.7N•m].(DO NOT OVERTIGHTEN)

Figure 5



2 GANG AFB, CFB FURNITURE FEED COVER AND ACCESSORIES

Installation Instructions

Catalog no.'s 2GAFBFFCVRxx, 2GCFFCVRxx, 2GTFFCVRxx

English

CAUTION: RISK OF ELECTRIC SHOCK. Disconnect power before installing or servicing.

NOTICE: For installation by a qualified electrician in accordance with national and local electrical codes, communication standards, the following instructions, and any instruction included with individual devices.

NOTICE: Ensure data/communications circuits are separated from lighting/power circuits in accordance NEC® and CE code requirements.

Use with 2GAFBFFCVRxx, 2GCFFCVRxx, and 2GTFFCVRxx series furniture feed rectangular covers with dividers when used with AFB2G25, AFB2G25CHI, AFB2G55, AFB2G55CHI, CFB2G25, and CFB2G30 series boxes. See Table 1, Table 2, and Figures.

Use with CFB2FFDIV furniture feed dividers when used with AFB2G25, AFB2G25CHI, CFB2G25 and CFB2G30 series boxes. See Table 1 and Figures.

Use with AFB2FFDIV and CFB2FFDIV furniture feed dividers when used with AFB2G55 and AFB2G55CHI series boxes. See Table 2, Figure D and Figure E.

CAUTION: PLEASE READ ALL INSTRUCTIONS BEFORE BEGINNING.

See Figure 4 for Cover installation.

Figure 1

Catalog No.'s
2GAFBFFCVRxx (AFB)
2GCFFCVRxx (FLAT)
2GTFFCVRxx (FLUSH)

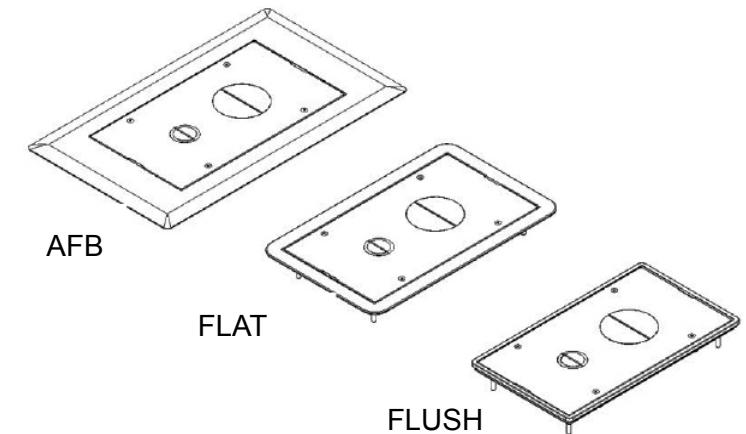


Figure 2

Catalog No.
CFB2FFDIV

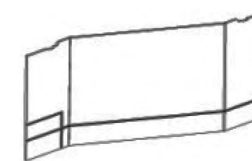
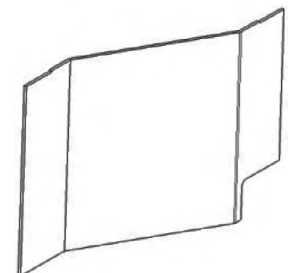


Figure 3

Catalog No.
AFB2FFDIV



Carpet Installation shown

See Fig. A - Cut opening in carpet as shown.

See Fig. B, Fig. C - For installation of Furniture Feed dividers with 2 gang shallow box.

| Table 1 | | | |
|----------------|-----------|-----------|-------------------------------|
| Floor Box | Divider | Box depth | Furniture Feed Cover Assembly |
| AFB2G25, xxCHI | CFB2FFDIV | 2-1/2" | 2GAFBFFCVRxx, 2GCFFCVRxx |

Figure A

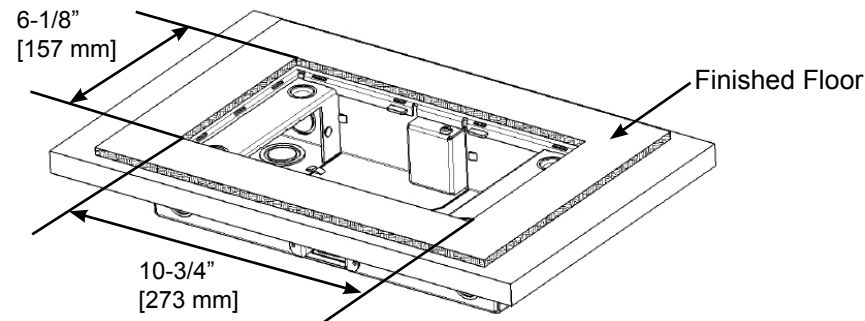


Figure B

Break off this tab at score line.
Use two CFB2FFDIV dividers stacked.

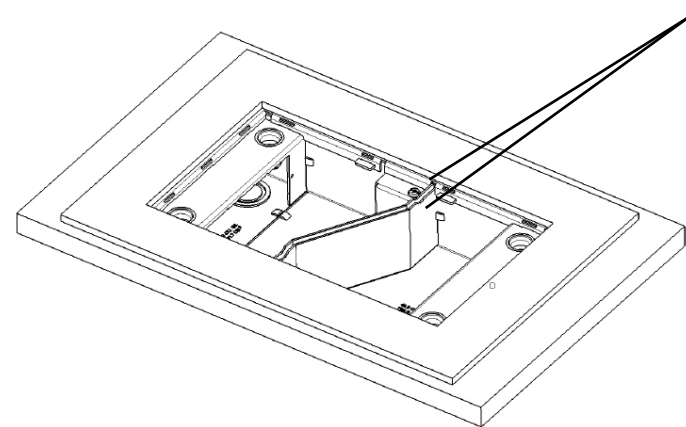
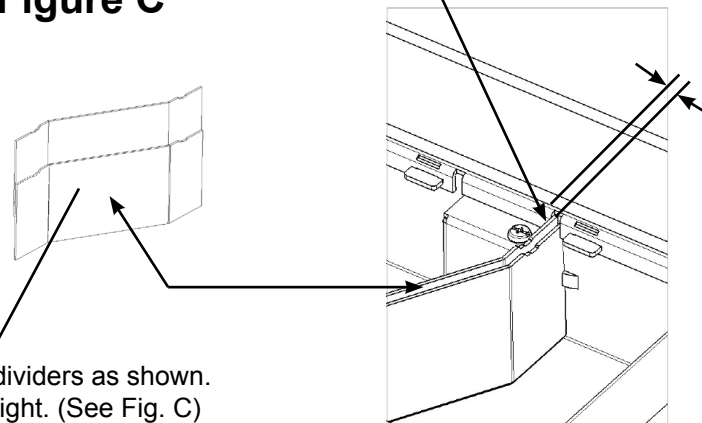


Figure C

Note: Adjust highest divider 1/16" below Top Mounting plate.

Stack two CFB2FFDIV dividers as shown.
Adjust dividers to set height. (See Fig. C)
Secure dividers with double stick tape (provided).



Carpet Installation shown

See Fig. A - Cut opening in carpet as shown.

See Fig. D, Fig. E - For installation of Furniture Feed dividers with 2 gang deep box.

| Table 2 | | | |
|----------------|-----------|-----------|-------------------------------|
| Floor Box | Divider | Box depth | Furniture Feed Cover Assembly |
| AFB2G55, xxCHI | AFB2FFDIV | 5.0" | 2GAFBFFCVRXX, 2GCFFCVRxx |

Figure D

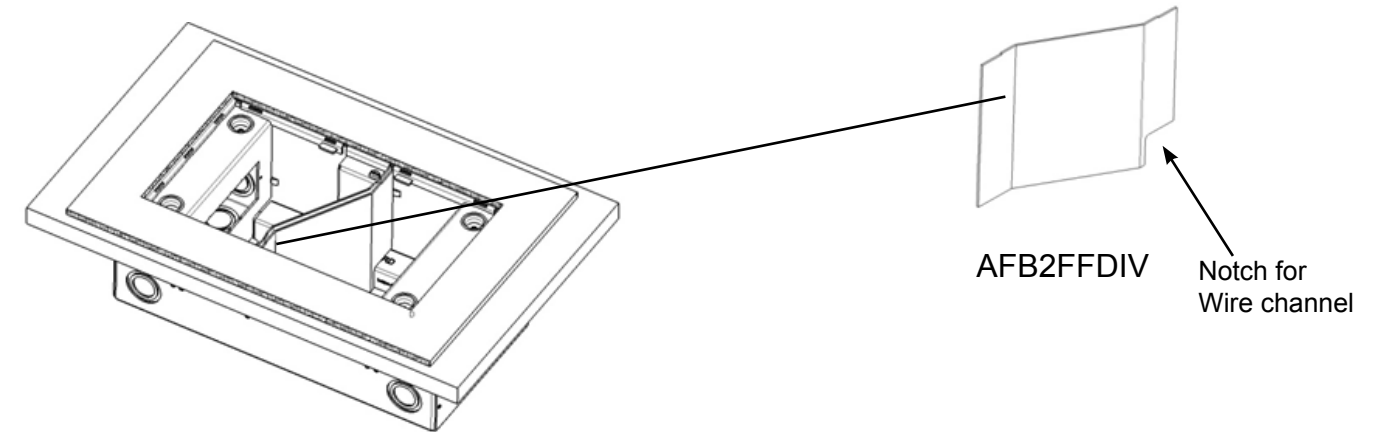
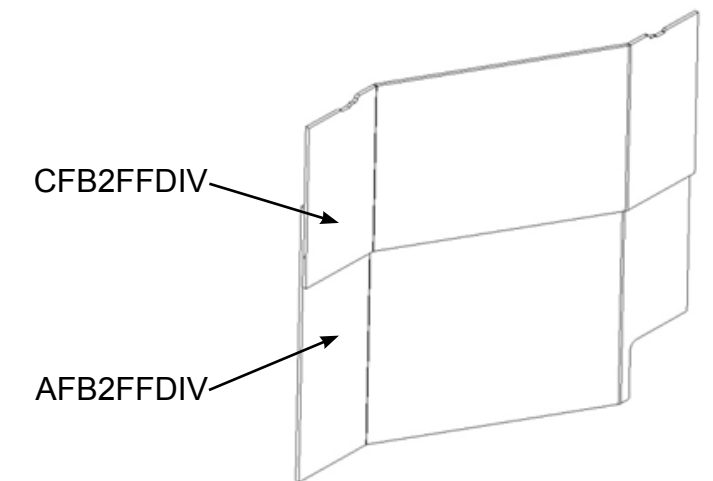
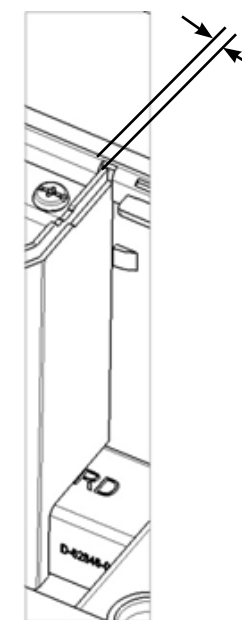


Figure E

Note: Adjust highest divider 1/16" below Top Mounting plate.



Stack two dividers together as shown.
Adjust dividers to set height. (See Fig. E)
Secure dividers with double stick tape (provided).

Montage AFFLEURANT du rebord – AFFLEURANT (illustré) : Pour ajuster la hauteur du rebord, tourner les quatre vis de nivellement dans le sens des aiguilles d'une montre jusqu'à ce que le couvercle soit à égalité de la surface du plancher. Épaisseur minimale de la céramique 4,8 mm.

Figure F

| Plancher de carreaux de céramique | | | |
|-----------------------------------|-----------|-------------|--------------------------|
| Boîte plancher | Cloison | Prof. boîte | Couvercle alim. mobilier |
| CFB2G25, xxCR | CFB2FFDIV | 6,4 cm | 2GTFFCVRxx |
| CFB2G30, xxCR | CFB2FFDIV | 7,6 cm | 2GTFFCVRxx |

Voir Fig. C pour installer les cloisons CFB2FFDIV.

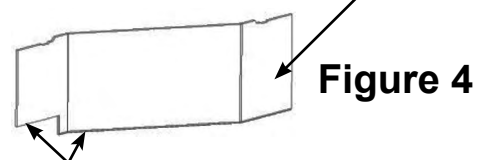
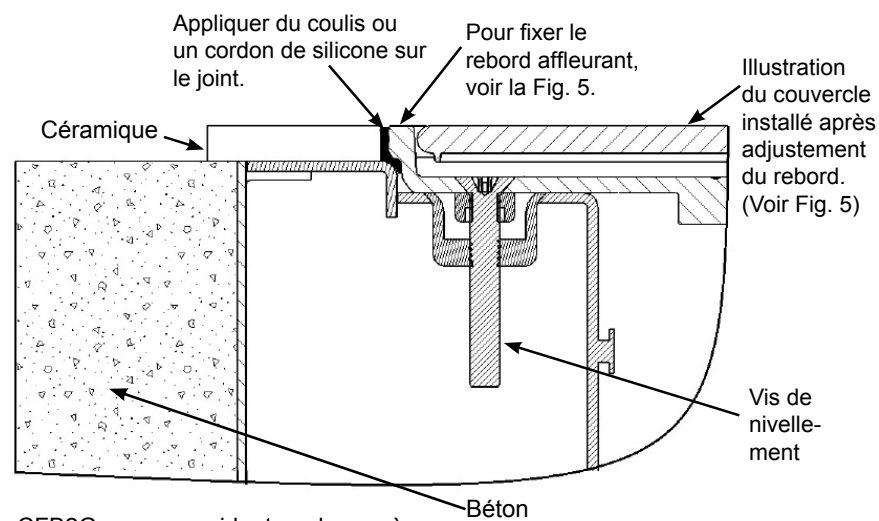


Figure 4

Ôter les pattes des cloisons destinées aux boîtes de la série CFB2Gxx en se guidant sur les repères.

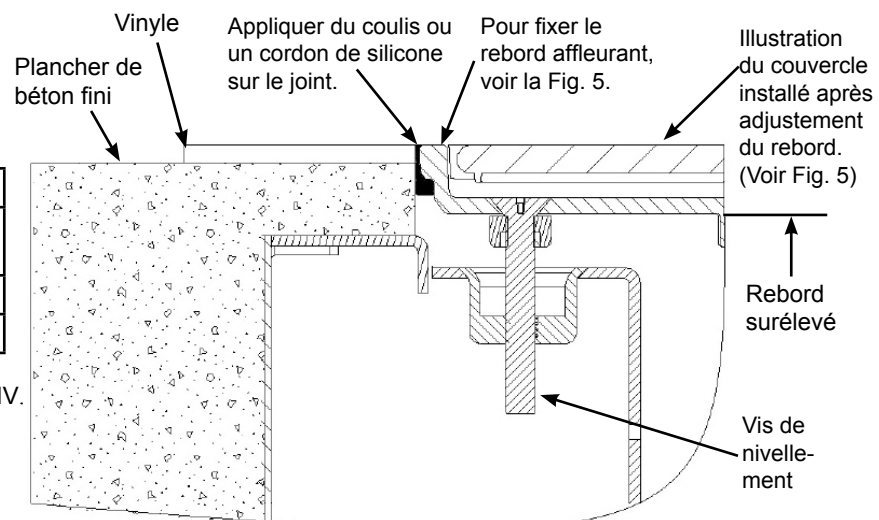


Montage AFFLEURANT du rebord – AFFLEURANT (illustré) : Pour ajuster la hauteur du rebord, tourner les quatre vis de nivellement dans le sens des aiguilles d'une montre jusqu'à ce que le couvercle soit à égalité de la surface du plancher.

Figure G

| Plancher de carreaux de vinyle | | | |
|--------------------------------|-----------|-------------|--------------------------|
| Boîte plancher | Cloison | Prof. boîte | Couvercle alim. mobilier |
| CFB2G25, xxCR | CFB2FFDIV | 7,6 cm | 2GTFFCVRxx |
| CFB2G30, xxCR | CFB2FFDIV | 8,9 cm | 2GTFFCVRxx |

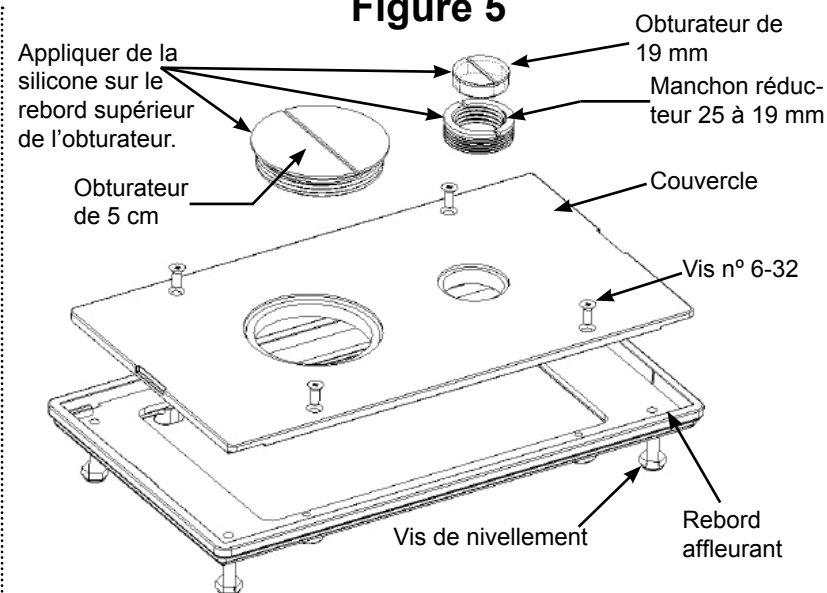
Voir les Figures 4 et C pour installer les cloisons CFB2FFDIV.



FIXATION DU COUVERCLE : 2GTFFCVRxx - couvercle rectangulaire pour mobilier illustré

- **AVIS** - Utiliser seulement de la pâte à calfeutrer à la silicone de type RTV pour assurer l'étanchéité aux eaux de récurage.
- Fixer le rebord affleurant avec son joint à la boîte à l'aide des quatre vis de nivellement.
- Fixer l'ensemble couvercle à la plaque de montage supérieure à l'aide des vis de nivellement. Serrer jusqu'à ce que le rebord soit de niveau puis fixer au plancher.
- Pour ajuster l'ensemble couvercle, tourner les vis de nivellement dans le sens contraire des aiguilles d'une montre pour élever ou des aiguilles d'une montre pour abaisser. Tourner les quatre vis de nivellement par alternance et au besoin pour une mise à niveau adéquate du rebord au plancher. Réglage maximal de 2,5 cm à l'aide des vis de nivellement.
- Appliquer un cordon de silicone dans le haut de chaque manchon réducteur, des obturateurs de 19 mm et de 5 cm.
- Visser l'obturateur de 19 mm dans le manchon réducteur et serrer jusqu'à ce qu'il soit à ras ce dernier. Visser le manchon réducteur dans le couvercle et serrer jusqu'à ce qu'il soit à ras ce dernier.
- Fixer le couvercle avec les 4 vis n° 6-32. Serrer les vis à un couple de 1,7 N•m. (NE PAS SERRER DÉMESURÉMENT)

Figure 5



COUVERCLES DE BOÎTES AFB ET CFB À 2 COMPARTIMENTS SERVANT À ALIMENTER LE MOBILIER ET ACCESSOIRES

Installation Instructions

N^{os} de catalogue 2GAFBFFCVRxx, 2GCFFCVRxx, 2GTFFCVRxx

Français

ATTENTION - RISQUE DE CHOC ÉLECTRIQUE. Débrancher le circuit avant de procéder au montage.

AVIS - Doit être installé par un électricien qualifié conformément aux codes de l'électricité nationaux et locaux, les normes de communication, les directives qui suivent et toutes directives incluses avec les dispositifs individuels.

AVIS - S'assurer que les circuits de données/communication sont séparés des circuits d'éclairage/d'énergie selon les exigences du Code canadien de l'électricité.

Se servir de couvercles rectangulaires 2GAFBFFCVRxx, 2GCFFCVRxx et 2GTFFCVRxx avec cloisons destinés à alimenter le mobilier lorsque utilisés avec les boîtes des séries AFB2G25, AFB2G25CHI, AFB2G55, AFB2G55CHI, CFB2G25 et CFB2G30. Consulter le Tableau 1, le Tableau 2 et les Figures.

Se servir de cloisons CFB2FFDIV destinées à alimenter le mobilier avec les boîtes des séries AFB2G25, AFB2G25CHI, CFB2G25 et CFB2G30. Consulter le Tableau 1 et les Figures.

Se servir de cloisons AFB2FFDIV et CFB2FFDIV destinées à alimenter le mobilier avec les boîtes des séries AFB2G55 et AFB2G55CHI. Consulter le Tableau 2, la Figure D et la Figure E.

ATTENTION - LIRE TOUTES LES DIRECTIVES AVANT D'ENTREPRENDRE LES TRAVAUX.

Consulter la Figure 4 pour l'installation des couvercles.

Figure 1

N^{os} de catalogue
2GAFBFFCVRxx (AFB)
2GCFFCVRxx (FLAT)
2GTFFCVRxx (FLUSH)

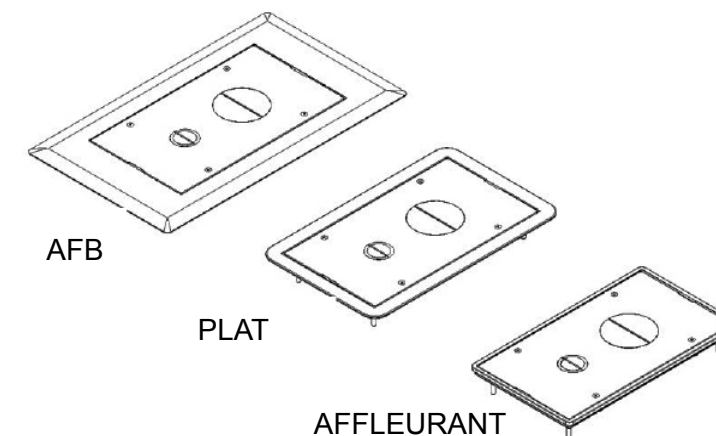


Figure 2

N^o de catalogue
CFB2FFDIV

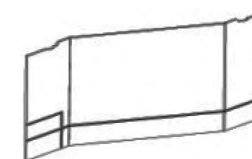
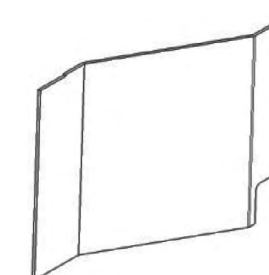


Figure 3

N^o de catalogue
AFB2FFDIV



Montage sur moquette

Consulter la Fig. A - Couper une ouverture dans la moquette selon l'illustration.
 Consulter les Fig. B et Fig. C - Pour montage de cloisons dans une boîte double peu profonde destinée à alimenter le mobilier.

| Tableau 1 | | | |
|-------------------|-----------|-------------|--------------------------------------|
| Boîte de plancher | Cloison | Prof. boîte | Couvercle d'alimentation du mobilier |
| AFB2G25, xxCHI | CFB2FFDIV | 6,4 cm | 2GAFBFFCVRxx, 2GCFFCVRxx |

Figure A

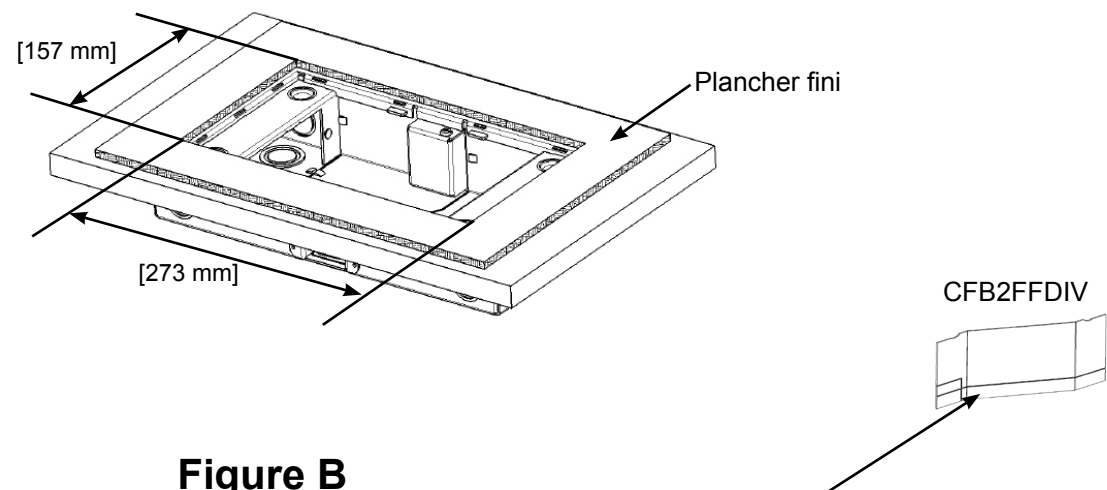


Figure B

Casser cette patte au repère.
 Utiliser deux cloisons CFB2FFDIV superposées.

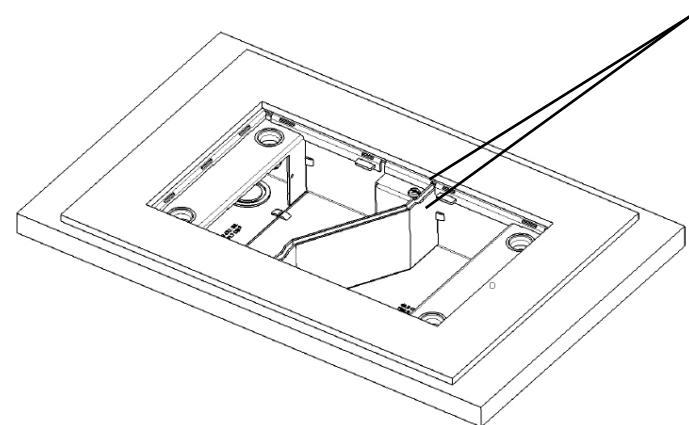
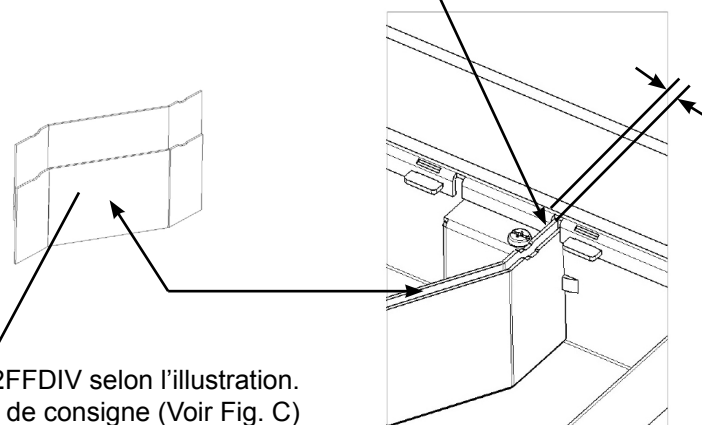


Figure C

Superposer deux cloisons CFB2FFDIV selon l'illustration.
 Ajuster les cloisons à la hauteur de consigne (Voir Fig. C)
 Fixer les cloisons avec du ruban double face (fourni).

Remarque - Régler la cloison la plus haute
 1,6 mm sous la plaque de montage supérieure.



Montage sur moquette

Consulter la Fig. A - Couper une ouverture dans la moquette selon l'illustration.
 Consulter les Fig. D et Fig. E - Pour montage de cloisons dans une boîte double profonde destinée à alimenter le mobilier.

| Tableau 2 | | | |
|-------------------|-----------|-------------|--------------------------------------|
| Boîte de plancher | Cloison | Prof. boîte | Couvercle d'alimentation du mobilier |
| AFB2G55, xxCHI | AFB2FFDIV | 12,7 cm | 2GAFBFFCVRXX, 2GCFFCVRxx |

Figure D

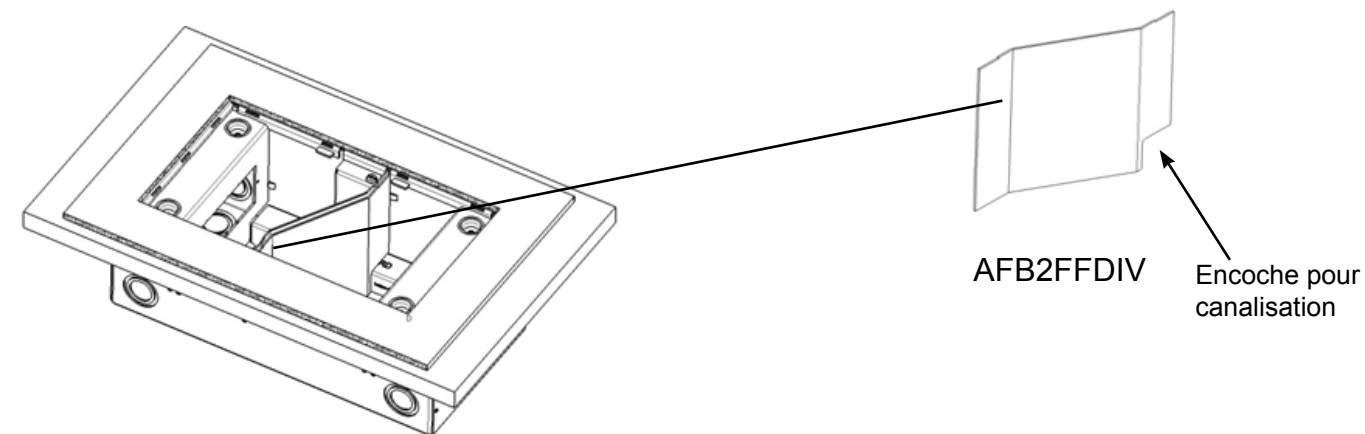
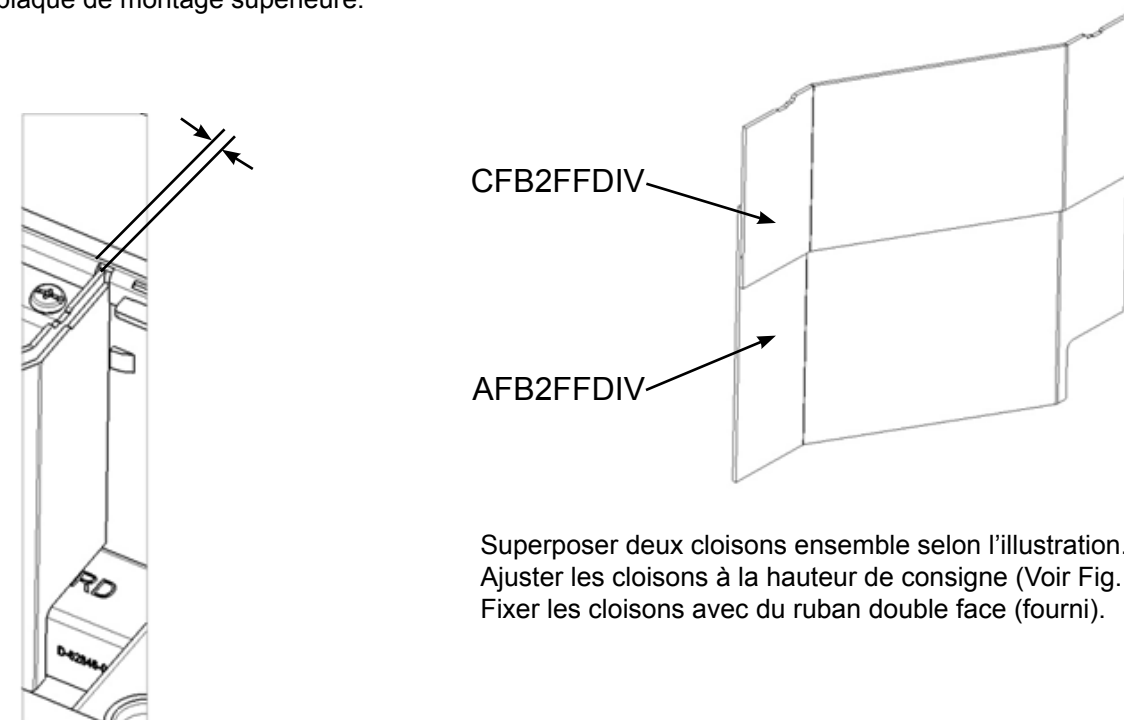


Figure E

Remarque - Régler la cloison la plus haute
 1,6 mm sous la plaque de montage supérieure.



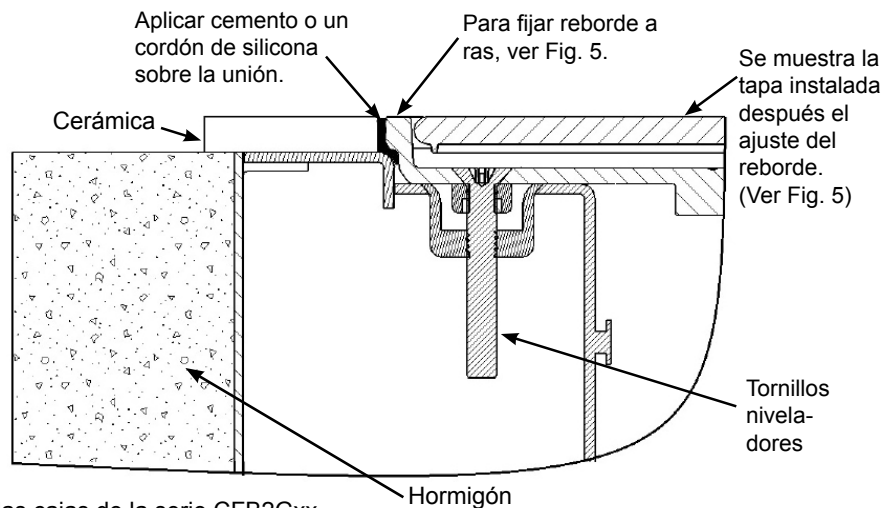
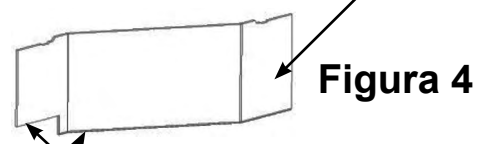
Superposer deux cloisons ensemble selon l'illustration.
 Ajuster les cloisons à la hauteur de consigne (Voir Fig. E)
 Fixer les cloisons avec du ruban double face (fourni).

Instalación de reborde A RAS – A RAS (Ilustrado): Para ajustar la altura del reborde, girar los cuatros tornillos niveladores en dirección de las agujas del reloj hasta que la tapa quede a ras con la superficie del piso de baldosas. Espesor mínimo de cerámica 4,8 mm.

Figura F

| Baldosa de cerámica | | | |
|---------------------|-----------|------------|-----------------------|
| Caja de piso | Divisor | Prof. caja | Tapa alim. mobiliario |
| CFB2G25, xxCR | CFB2FFDIV | 6,4 cm | 2GTFFCVRxx |
| CFB2G30, xxCR | CFB2FFDIV | 7,6 cm | 2GTFFCVRxx |

Ver Fig. C para instalar los divisores CFB2FFDIV.



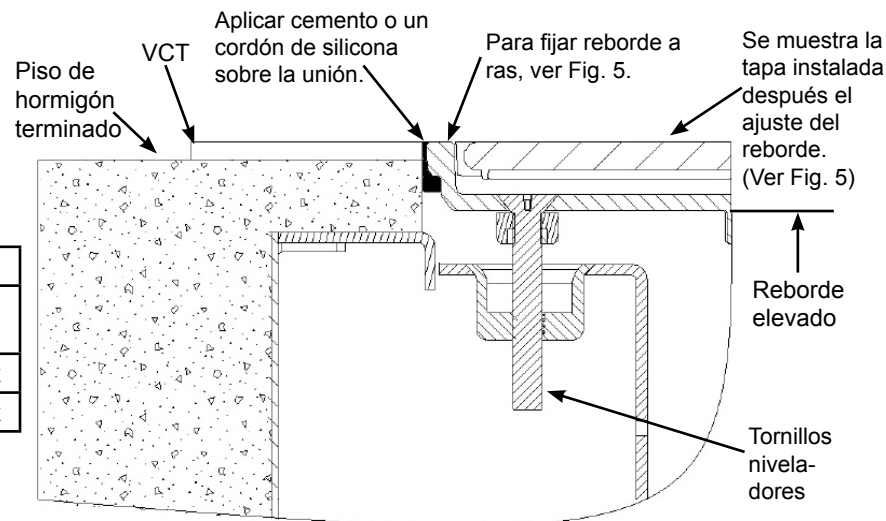
Romper las pestañas de los divisores en las marcas para las cajas de la serie CFB2Gxx.

Instalación de reborde A RAS – A RAS (Ilustrado): Para ajustar la altura del reborde, girar los cuatros tornillos niveladores en dirección de las agujas del reloj hasta que la tapa quede a ras con la superficie del piso.

Figura G

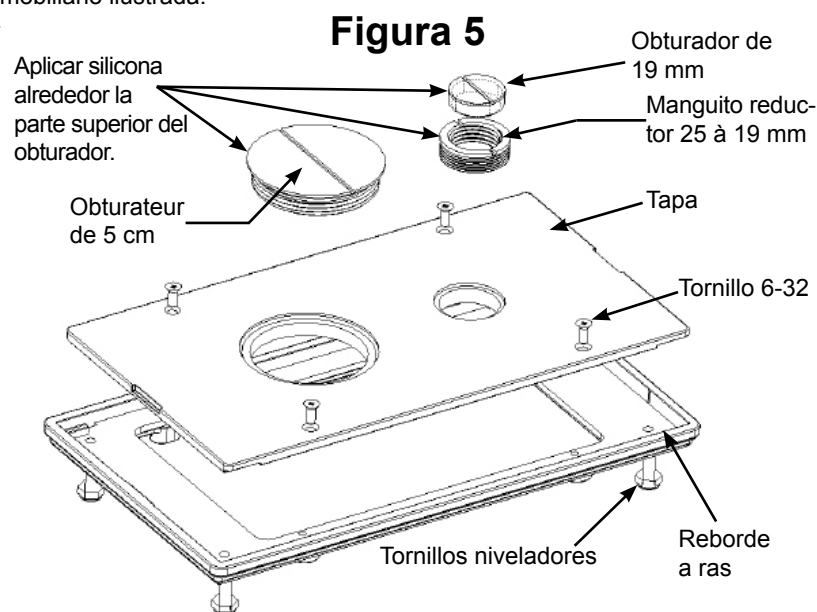
| Baldosa de cerámica | | | |
|---------------------|-----------|------------|-----------------------|
| Caja de piso | Divisor | Prof. caja | Tapa alim. mobiliario |
| CFB2G25, xxCR | CFB2FFDIV | 7,6 cm | 2GTFFCVRxx |
| CFB2G30, xxCR | CFB2FFDIV | 8,9 cm | 2GTFFCVRxx |

Ver Fig. 4 y C para instalar los divisores CFB2FFDIV.



FIJACIÓN DE LA TAPA: 2GTFFCVRxx- Tapa rectangular por el mobiliario ilustrada.

- **AVISO** - Usar únicamente sellante con silicona del tipo RTV para garantizar estanqueidad al agua.
- Fijar el reborde a ras y la junta a la caja con los 4 tornillos niveladores.
- Fijar el conjunto de tapa a la placa de montaje superior con los tornillos niveladores. Ajustar hasta que quede el reborde al nivel y fijar al piso.
- Para ajustar el conjunto de tapa, girar los tornillos niveladores en sentido contrario a las agujas del reloj para levantar y en el sentido de las agujas del reloj para bajar. Girar los cuatros tornillos niveladores en forma alternada y según sea necesario para una nivelación correcta del reborde al piso. Ajuste máxima de 2,5 cm con los tornillos niveladores.
- Aplicar un cordón de silicona alrededor la parte superior de cada manguito reductor, los obturadores de 19 mm y 5 cm.
- Atornillar el obturador de 19 mm dentro el manguito reductor y ajustarlo hasta que quede al nivel con éste. Atornillar el manguito reductor a la tapa hasta que quede al nivel con ésta.
- Fijar la tapa con los 4 tornillos #6-32. Ajustar los tornillos con un par de 1,7 N•m. (NO SOBREAJUSTAR.)



TAPAS DE CAJAS AFB Y CFB DE 2 COMPARTIMENTOS PARA ALIMENTAR EL MOBILIARIO Y ACCESORIOS

Instrucciones de instalación

Números de catálogo 2GAFBFFCVRxx, 2GCFFCVRxx, 2GTFFCVRxx

Español

¡CUIDADO! - RIESGO DE ELECTROCUCIÓN. Desconectar la corriente antes de proceder a la instalación o el mantenimiento.

AVISO - Para ser instalada por un electricista calificado de acuerdo con los códigos eléctricos nacionales y locales, las normas de comunicación, las siguientes instrucciones, y cualquier instrucción incluida con dispositivos individuales.

AVISO - Asegurarse de que los circuitos de datos/comunicaciones estén separados de los circuitos de iluminación/energía según las exigencias de la Norma oficial mexicana NOM-001-SEDE.

Usar con las tapas rectangulares de series 2GAFBFFCVRxx, 2GCFFCVRxx y 2GTFFCVRxx con divisores diseñados para alimentación de mobiliario con las cajas de series AFB2G25, AFB2G25CHI, AFB2G55, AFB2G55CHI, CFB2G25 y CFB2G30. Ver la Tabla 1, la Tabla 2 y las Figuras.

Usar los divisores CFB2FFDIV diseñados para alimentación de mobiliario con las cajas de series AFB2G25, AFB2G25CHI, CFB2G25 y CFB2G30. Ver la Tabla 1 y las Figuras.

Usar los divisores AFB2FFDIV y CFB2FFDIV diseñados para alimentación de mobiliario con las cajas de series AFB2G55 y AFB2G55CHI. Ver la Tabla 2, la Figura D y la Figura E.

¡CUIDADO! - LEER TODAS LAS INSTRUCCIONES ANTES DE COMENZAR LOS TRABAJOS.

Ver la Figura 4 para la instalación de las tapas.

Figura 1

Números de catálogo
2GAFBFFCVRxx (AFB)
2GCFFCVRxx (FLAT)
2GTFFCVRxx (FLUSH)

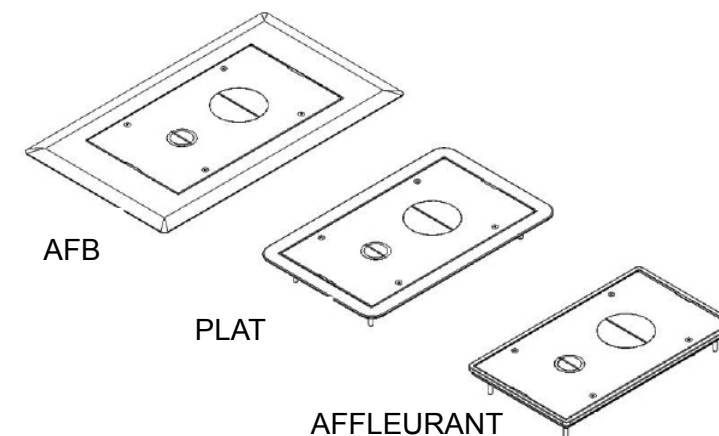


Figura 2

Núm. de catálogo
CFB2FFDIV

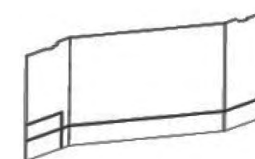
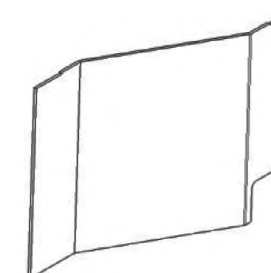


Figura 3

Núm. de catálogo
AFB2FFDIV



Instalación al alfombra

Ver la Fig. A - Cortar abertura en la alfombra como se muestra.

Ver las Fig. B et Fig. C - Para instalar los divisores en una caja doble poco profunda diseñada para alimentación de mobiliario.

| Tabla 1 | | | |
|----------------|-----------|------------|-------------------------------------|
| Caja de piso | Divisor | Prof. caja | Tapa de alimentación del mobiliario |
| AFB2G25, xxCHI | CFB2FFDIV | 6,4 cm | 2GAFBFFCVRxx, 2GCFFCVRxx |

Figura A

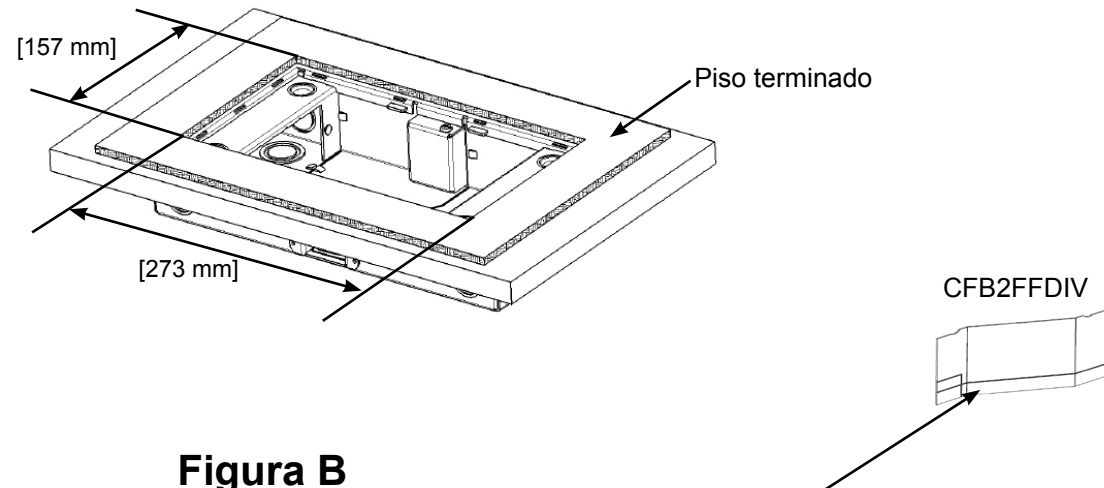


Figura B

Romper esta pestaña en la marca.
Usar dos divisores CFB2FFDIV superpuestos.

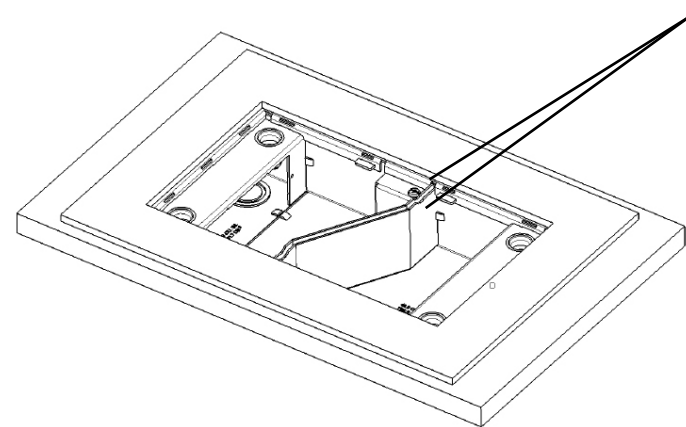
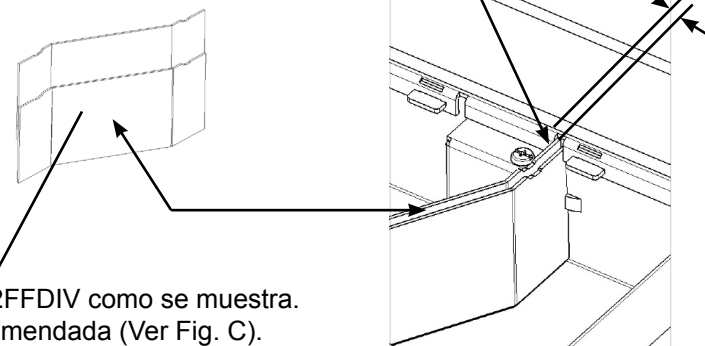


Figura C

Superponer dos divisores CFB2FFDIV como se muestra.
Ajustar los divisores al alta recomendada (Ver Fig. C).
Fijar los divisores con cinta de enmascarar (provista).



Nota - Ajustar el divisor más alto 1,6 mm bajo la placa de instalación superior.

Instalación al alfombra

Ver la Fig. A - Cortar abertura en la alfombra como se muestra.

Ver las Fig. D et Fig. E - Para instalar los divisores en una caja doble profunda diseñada para alimentación de mobiliario.

| Tabla 2 | | | |
|----------------|-----------|------------|-------------------------------------|
| Caja de piso | Divisor | Prof. caja | Tapa de alimentación del mobiliario |
| AFB2G55, xxCHI | AFB2FFDIV | 12,7 cm | 2GAFBFFCVRXX, 2GCFFCVRxx |

Figura D

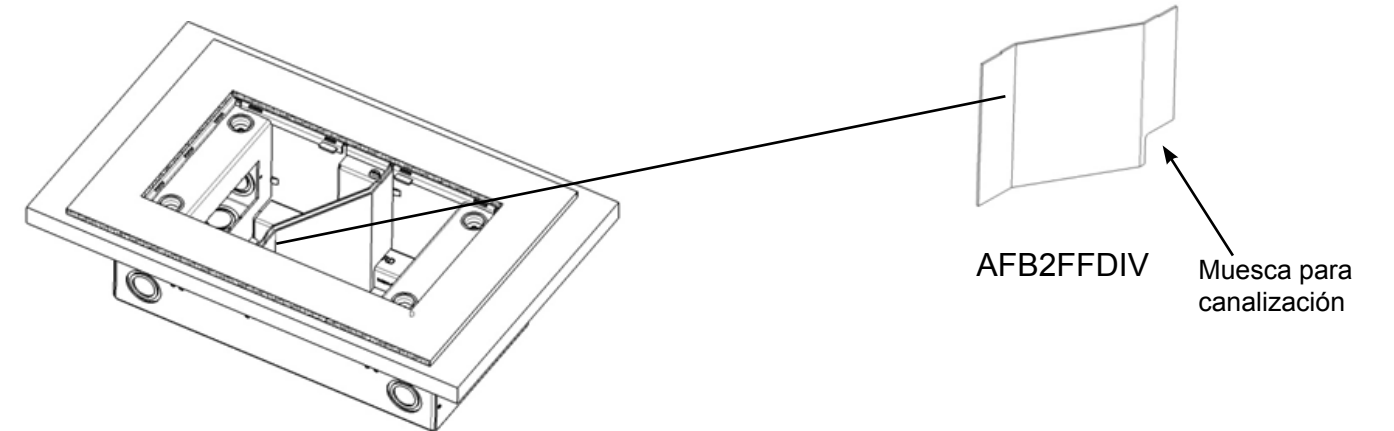
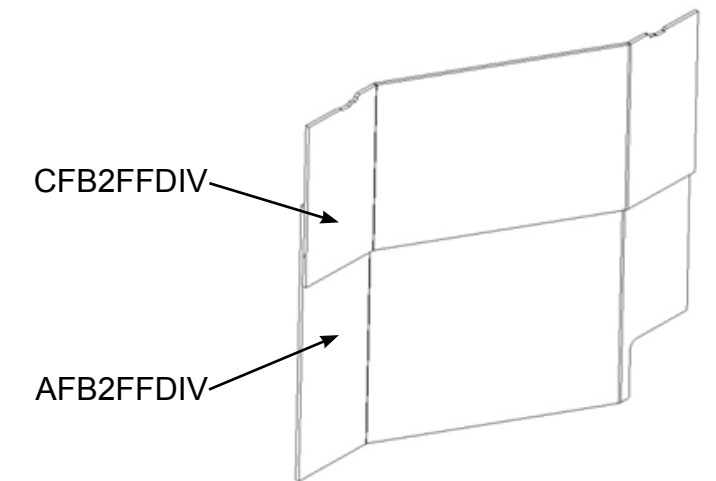
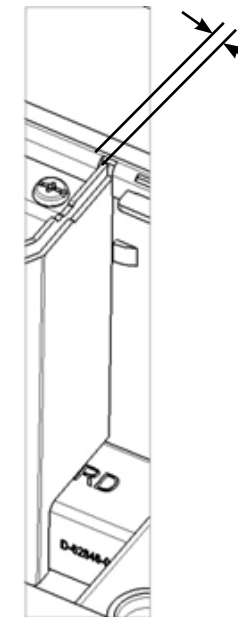


Figura E

Nota - Ajustar el divisor más alto 1,6 mm bajo la placa de instalación superior.



Superponer dos divisores conjunto como se muestra.
Ajustar los divisores al alta recomendada (Ver Fig. E).
Fijar los divisores con cinta de enmascarar (provista).

HUBBELL DE MÉXICO garantiza este producto, de estar libre de defectos en materiales y mano de obra por un año a partir de su compra. Hubbell reparará o reemplazará el artículo a su juicio en un plazo de 60 días. Esta garantía no cubre desgastes por uso normal o daños ocasionados por accidente, mal uso, abuso o negligencia. El vendedor no otorga otras garantías y excluye expresamente daños incidentales o consecuentes inherentes a su uso.

HUBBELL DE MÉXICO, S.A. de C.V.

Av. Insurgentes Sur # 1228 Piso 8
Col. Tlacoquemecatl del Valle
México, 03200 D.F.

Tel.:(55) 9151 - 9999