



# Service Guide

**3570-B**  
**3571-B**

## Electronic Metered High Volume Control Valve

### Description

#### CAUTION

**Do not operate this metered valve with an antifreeze and water mixture. Meter will not register properly.**

The metered control valve models included in the 3570 series are designed to meter quantities of a variety of fluids. These valve assemblies dispense engine oils, diesel oils, and hydraulic oils. Refer to Service Guide SER 3579 for meter description and operation.



#### WARNING

**Release all pressure within the system prior to performing any overhaul procedure.**

- **Disconnect the air supply line from the pump motor.**
- **Into an appropriate container, operate the control valve to discharge remaining pressure within the system.**

**Never point a control valve at any portion of your body or another person. Accidental discharge of pressure and/or material can result in personal injury.**

**Read each step of the instructions carefully. Make sure a proper understanding is achieved before proceeding.**

### Assembly

Apply thread Sealant to the male threads on the extension (1 or 2).

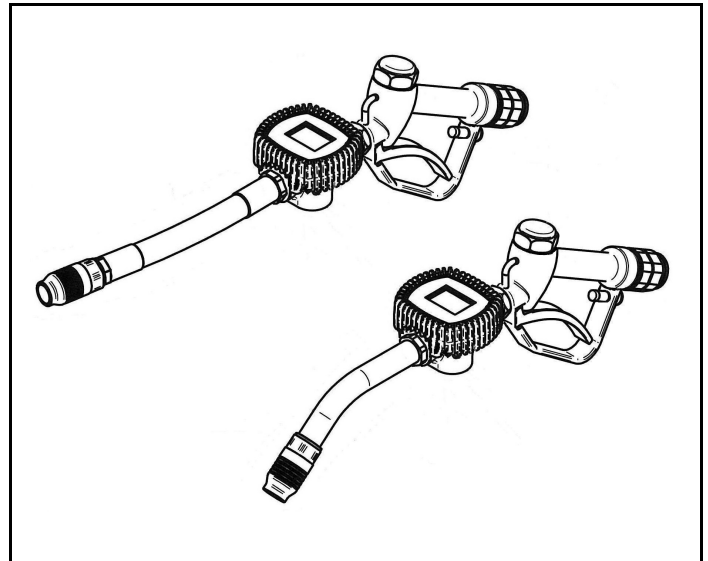
**NOTE:** Do not apply thread sealant to the first two (2) threads. Contamination can occur.

Install the Extension into the Electronic Meter Assembly (6). Tighten securely.

### Prime and Test

**NOTE:** Perform the following procedures at an air pressure that allows the pump to begin to cycle. Regulate the amount of air to the pump with a pressure regulator.

Should valve leakage occur at anytime, refer to the **Troubleshooting Chart**.



**Figure 1** *Electronic Metered Control Valve Model 3570-B & 3571-B*

<b>Fluid Inlet (Swivel)</b>	3/4" NPTF (f)
<b>Maximum Operating Pressure</b>	1000 psi (70 bar)

1. Point the control valve into an appropriate collection container.
2. Allow the pump to deliver fluid to the control valve.
  - The control valve should show no leakage nor dispense the fluid.
3. Cycle the control valve Lever Assembly several times.
  - Fluid should flow once air is eliminated from the control valve (and system).

If the control valve does not dispense the fluid, refer to the **Troubleshooting Chart**.

With the Lever in the released position, no fluid should appear at the Nozzle. If product does appear, refer to the **Troubleshooting Chart**.

Should the electronic meter not function properly, refer to Service Guide **SER 3579** for details.

The non-drip nozzle opens automatically when fluid is dispensed.

After use, the nozzle should be manually pushed closed to prevent oil drip.

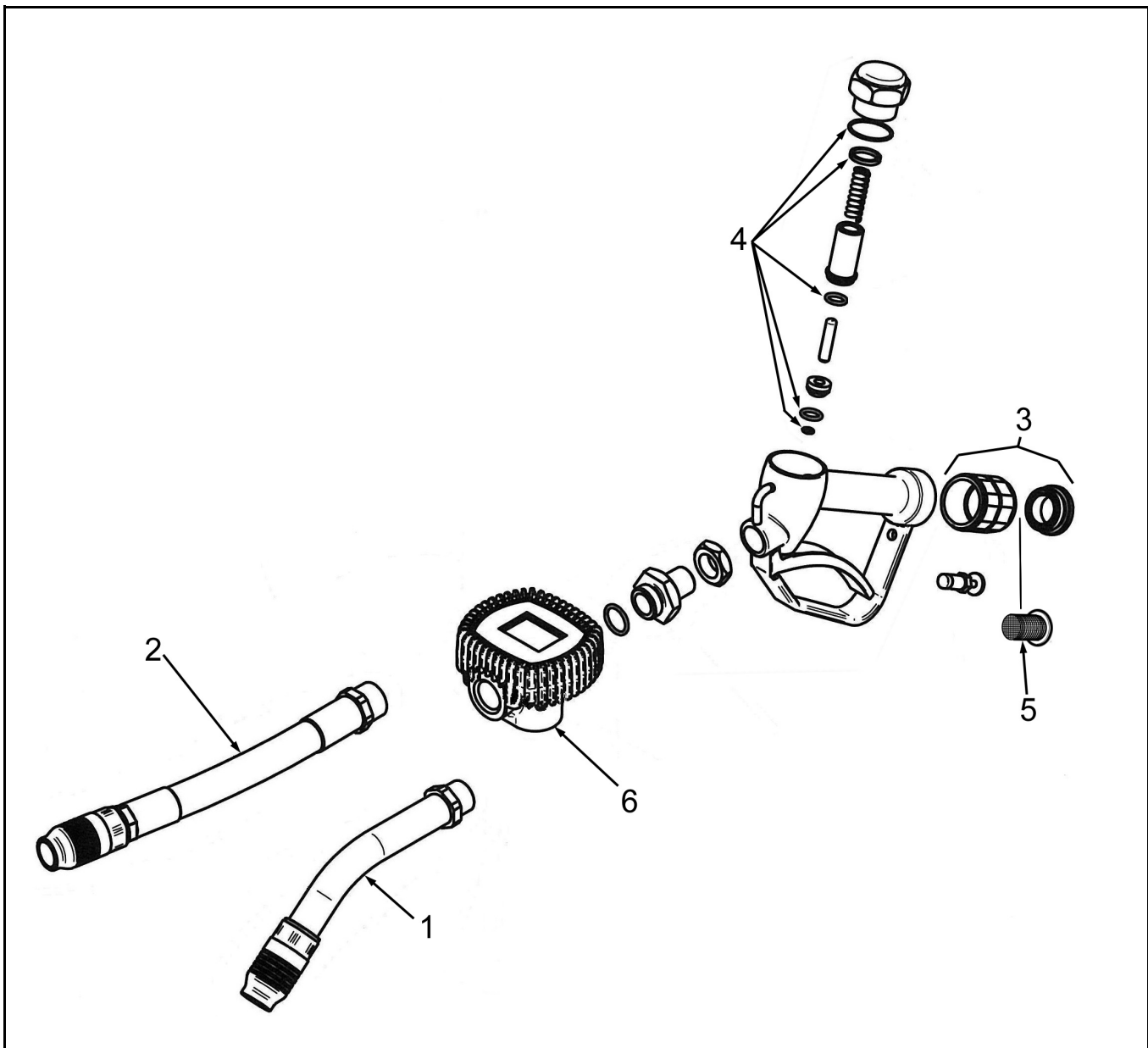
Model	Fluid Metered	Extension	Nozzle Type	Units of Measure (preprogrammed)
3570-B	Oil	Rigid	Non-Drip Manual	Gallon
3571-B	Oil	Flexible	Non-Drip Manual	Gallon

Note: All meters are programable for Pints, Quarts, Gallons and Liters

Alemite, LLC  
167 Roweland Drive, Johnson City, Tennessee 37601  
www.alemite.com

Copyright © 2008 by Alemite, LLC

This document contains confidential information that is the property of Alemite, LLC and is not to be copied, used, or disclosed to others without express written permission.



**Figure 2** *Electronic-Metered High Volume Control Valve Model 3570 Series - Exploded View*

Item No.	Part No.	Description	Control Valve Model		Qty	Notes
			3570-B	3571-B		
1	393792-1	Extension, Rigid	●		1	
2	393792-2	Extension, Flexible		●	1	
3	393792-3	Swivel Assembly	●	●	1	Includes Strainer (5)
4	393792-4	Valve Seal Kit	●	●	1	
5	393792-5	Strainer	●	●	1	
6	393792-6	Meter Assembly, Electronic	●	●	1	See <b>SER 3579</b>

## Troubleshooting Chart

Control Valve Indications	Possible Problems	Solutions
Continuous product flow	1. Foreign material on Valve Seal  2. Valve Seal worn or damaged	1. Disassemble, clean, and inspect seat area. Check mating surfaces and replace Seals as necessary. Locate and eliminate source of foreign material. 2. Use Kit <b>393792-4</b>
Reduced or zero product flow	1. Metering gears jammed 2. Strainer clogged	1. Overhaul gears in meter 2. Clean and replace.
Leakage at front end of Nozzle	1. Nozzle not closed 2. Nozzle damaged	1. Push nozzle closed 2. Replace Nozzle
Leakage at Extension Assembly	1. Initial tightening not sufficient 2. Thread sealant missing or inadequate	1. Tighten leaking connection 2. Apply thread sealant* to male pipe threads
* Do not apply thread sealant to the first two (2) threads. Contamination can occur.		

Changes Since Last Printing

## Medidor Electronico de Alto Volumen con Válvula de Control

### Descripción

#### PRECAUCIÓN

No opere esta válvula calibrada con una mezcla conteniendo agua. El medidor no marcará correctamente.

Los modelos de válvula de control dosificadora que se incluyen en la serie 3670 están diseñados para medir cantidades de una variedad de líquidos. Estos conjuntos de válvulas surten aceites de motor, gasoil, y aceites hidráulicos. Revise la Guía de Servicio del 3579 para información del medidor.



#### ADVERTENCIA

Libere toda la presión dentro del sistema antes de realizar cualquier procedimiento de revisión. Aíse el medidor para prevenir la presurización durante reparación

- En un recipiente adecuado, opere la válvula de control para descargar la presión restante dentro del sistema.

Nunca apunte una válvula de control a ninguna parte de su cuerpo o a la de otra persona. La descarga accidental de presión y/o material puede ocasionar lesiones a las personas.

Lea cuidadosamente cada paso de las instrucciones. Asegúrese de comprenderlas antes de proseguir.

### Montaje

Aplique un sellante propio en las roscas.

**NOTE:** No aplique un sellante a las primeras dos roscas, puede contaminar el producto manejado.

Instala la extensión en la salida del medidor.

Apriete firmamente.

### Cebado y prueba

**NOTA:** Realice los siguientes procedimientos a una presión de aire que permita que la bomba comience a funcionar. Regule la cantidad de aire hacia la bomba con un regulador de presión.

Si se produce una fuga en la válvula en cualquier momento, consulte la **Tabla de localización de fallas**.

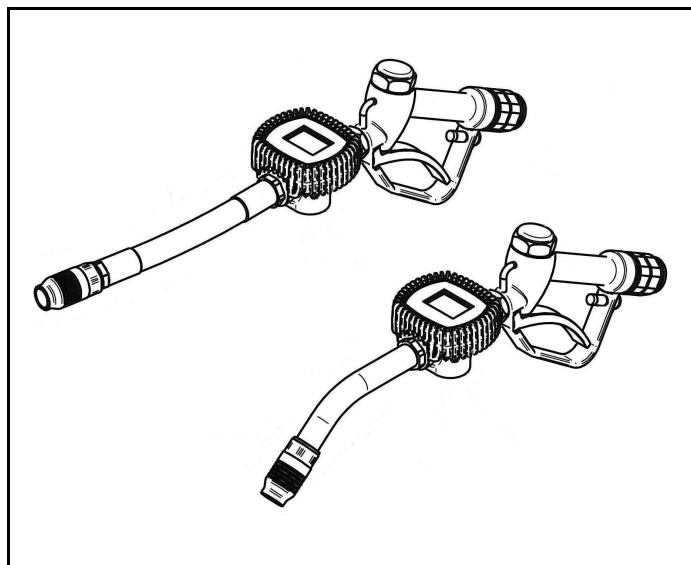


Figure 1 Medidor Electronico de Alto Volumen con Válvula de control Modelos 3570-B & 3571-B

Conexión Giratoria	3/4" NPTF (f)
Presión Máxima	1000 psi (70 bar)

- Apunte la válvula de control a un recipiente adecuado.
- Permita que la bomba suministre líquido a la válvula de control.
  - La válvula de control no debe mostrar fugas ni surtir el líquido.
- Haga funcionar varias veces el conjunto de palanca de la válvula de control.
  - El líquido debe fluir una vez que se elimina el aire de la válvula de control (y del sistema).

Si el medidor electrónico o la válvula no funciona correctamente, revise la tabla de localización de fallas.

Con la válvula cerrada, fluido no debe estar saliendo la boquilla del medidor.

Si el medidor electrónico no funciona correctamente, revise la Guía De Servicio del Modelo 3579..

La boquilla anti-goteo automáticamente abre cuando la válvula está abierta y fluido pasa por el medidor.

Después del uso, la boquilla debe ser cerrado manualmente para prevenir la caída de aceite.

Modelo	Líquido a medir	Extensión	Tipo de boquilla	Unidad de medida (Programada)
3570-B	Aceite	Rígida	Manual Anti-Goteo	Galón
3571-B	Aceite	Flexible	Manual Anti-Goteo	Galón

Nota: Todos los medidores son programables para medir en pintas, cuartos, galones y litros

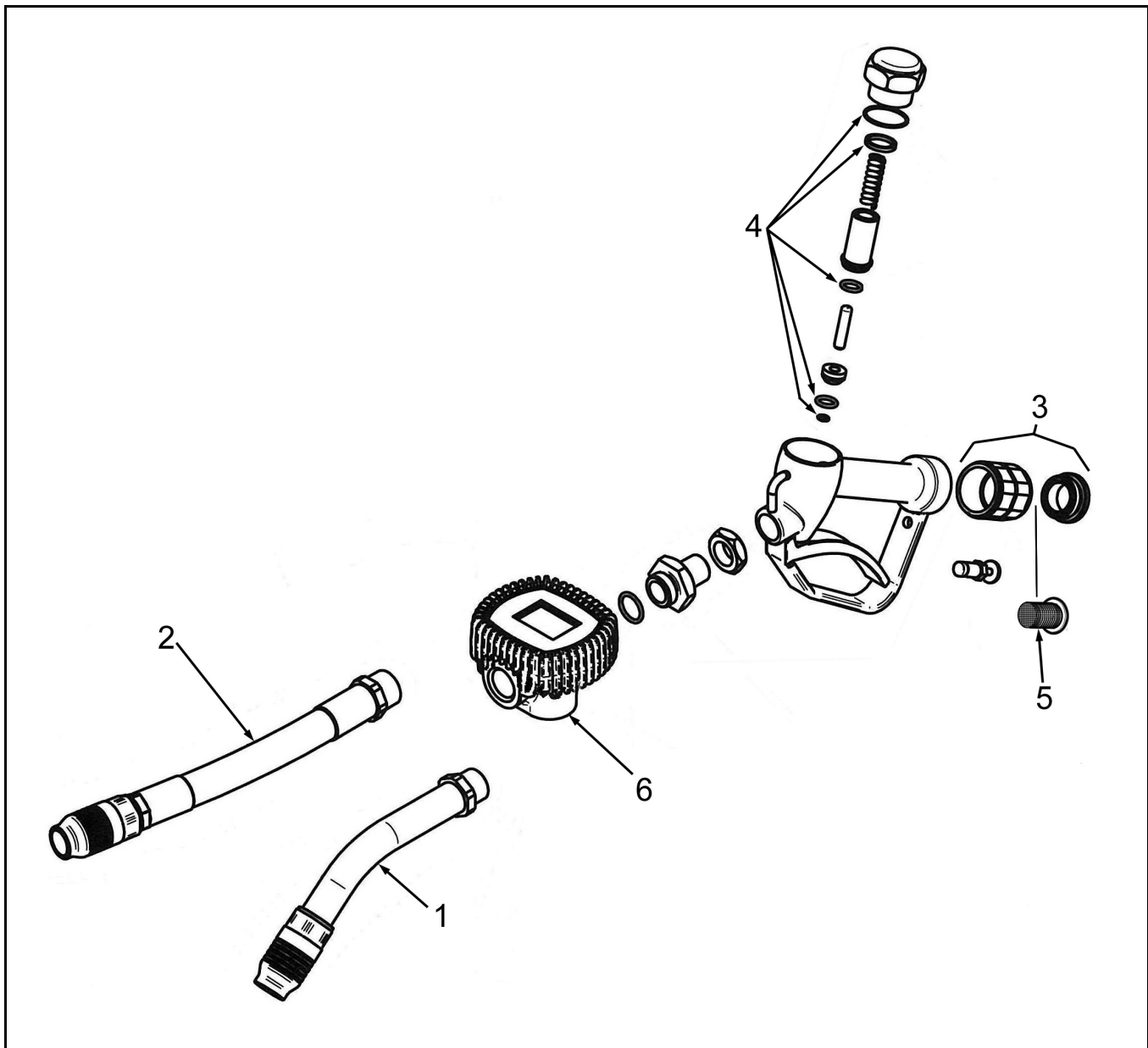


Figure 2 Medidor Electrónico de Alto Volumen con Válvula de Control - Vista esquemática

N° de ítem	N° de parte	Descripción	Modelo de válvula de control		Cant	Notas
			3570-B	3571-B		
1	393792-1	Extensión Rígida	●		1	
2	393792-2	Extensión Flexible		●	1	
3	393792-3	Ensamblaje giratorio	●	●	1	Incluye el tamiz
4	393792-4	Kit para la Válvula de Control	●	●	1	
5	393792-5	Tamiz	●	●	1	
6	393792-6	Medidor Electrónico (basico)	●	●	1	Revise <b>3579</b>

## Tabla de localización de fallas

Indicaciones de la válvula continua	Posibles problemas	Soluciones
El flujo de fluido es continuo	1. Existe material extraño en el sello ( <b>2d</b> )  2. El sello ( <b>2d</b> ) está desgastado o dañado	1. Desmonte, limpie e inspeccione el área del sello. Compruebe las superficies de acoplamiento y reemplace el sello ( <b>2d</b> ) según sea necesario. Ubique y elimine la fuente de material extraño. Limpie el depurador ( <b>2h</b> ) 2. Use el Kit <b>393792-4</b>
El flujo de producto es reducido o inexistente	1. Los engranajes de medición están atascados 2. Tamiz estorbado	1. Revise los engranajes en el medidor 2. Limpie y sustituya
Existe una fuga en el extremo delantero de la boquilla	1. La boquilla no esta cerrada 2. La boquilla está dañada	1. Empuje el inyector cerrado 2. Reemplace la boquilla
Existe una fuga en el conjunto de extensión	1. El apriete inicial es insuficiente 2. Falta sellante de roscas o es inadecuado	1. Apriete la conexión donde se presenta la fuga 2. Aplique sellante* a las roscas de tubo macho
* No aplique sellante a las dos (2) primeras roscas. Puede provocar contaminación.		

Cambria desde la impresión pasada