

RECESSED AND NON-RECESSED COVERS FOR 2, 4, 6, AND 10 GANG AFB,CFB FLOOR BOXES

Installation Instructions

English

Applies to Catalog No.'s **2GAFBCVRxx, 2GAFBCVRxxC, 24GCCVRxx, 24GCCVRxxC, 24GTCCVRxx, 24GTCCVRxxC, 4GAFBCVRxx, 4GAFBCVRxxC, 610GCCVRxx, 610GCCVRxxC, 610GTCRVxx, 610GTCRVxxC, 10GAFBCVRxx, 10GAFBCVRxxC**

CAUTION: RISK OF ELECTRIC SHOCK. Disconnect power before installing or servicing.

NOTICE: For installation by a qualified electrician in accordance with national and local electrical codes, communication standards, the following instructions, and any instruction included with individual devices.

NOTICE: Ensure data/communications circuits are separated from lighting/power circuits in accordance NEC® and CE code requirements.

See Figure 1 for 2GAFBCVRxx and 2GAFBCVRxxC series rectangular covers for use with AFB2G25, AFB2G25CHI, AFB2G55, AFB2G55CHI, CFB2G25, CFB2G25CR, CFB2G30, CFB2G30CR, CFB4G25, CFB4G25CR, CFB4G30, CFB4G30CR, and CFB4G30CI series floor boxes.

See Figure 2 for 24GCCVRxx and 24GCCVRxxC series rectangular covers for use with CFB2G25, CFB2G25CR, CFB2G30, CFB2G30CR, CFB4G25, CFB4G25CR, CFB4G30, CFB4G30CR, and CFB4G30CI series floor boxes.

See Figure 3 for 24GTCCVRxx and 24GTCCVRxxC series rectangular covers for use with CFB2G25, CFB2G25CR, CFB2G30, CFB2G30CR, CFB4G25, CFB4G25CR, CFB4G30, CFB4G30CR, and CFB4G30CI series floor boxes.

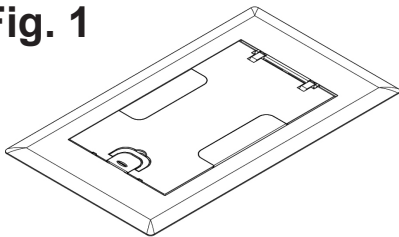
See Figure 4 for 10GAFBCVRxx and 10GAFBCVRxxC series rectangular covers for use with AFB10G55, AFB10G55CHI, CFB6G30, CFB6G30CR, CFB10G55, and CFB10G55CR series floor boxes. 4GAFBCVRxx, 4GAFBCVRxxC series rectangular covers for use with AFB4G25, AFB4G25CHI, AFB4G55, and AFB4G55CHI series floor boxes.

See Figure 5 and Figure 6 for 610GCCVRxx, 610GCCVRxxC, 610GTCRVxx and 610GTCVRxxC series rectangular covers for use with CFB6G30 and CFB6G30CR series floor boxes.

CAUTION: PLEASE READ ALL INSTRUCTIONS BEFORE BEGINNING.

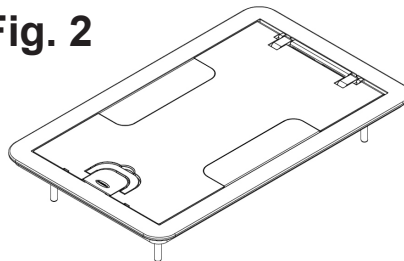
See Figure 7 for installation of covers.

Fig. 1



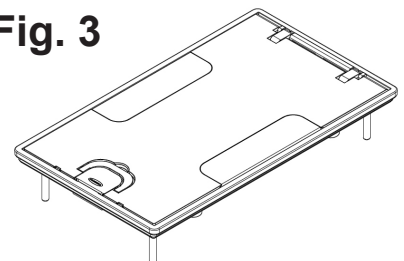
Catalog No. **2GAFBCVRxxx** (shown)
Catalog No. **2GAFBCVRxxxC**

Fig. 2



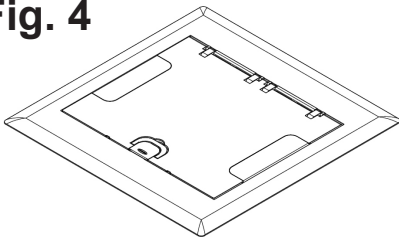
Catalog No. **24GCCVRxxx** (shown)
Catalog No. **24GCCVRxxxC**

Fig. 3



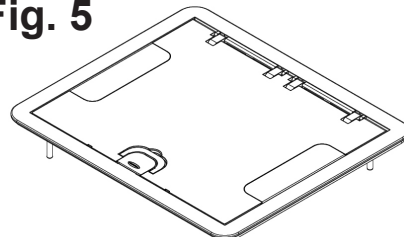
Catalog No. **24GTCVRxxx** (shown)
Catalog No. **24GTCVRxxxC**

Fig. 4



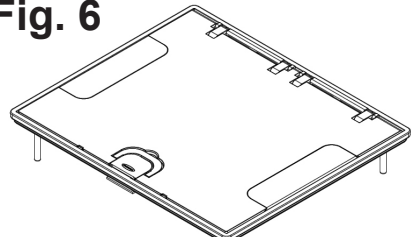
Catalog No. **10GAFBCVRxxx** (shown)
Catalog No. **10GAFBCVRxxxC**

Fig. 5



Catalog No. **610GCCVRxxx** (shown)
Catalog No. **610GCCVRxxxC**

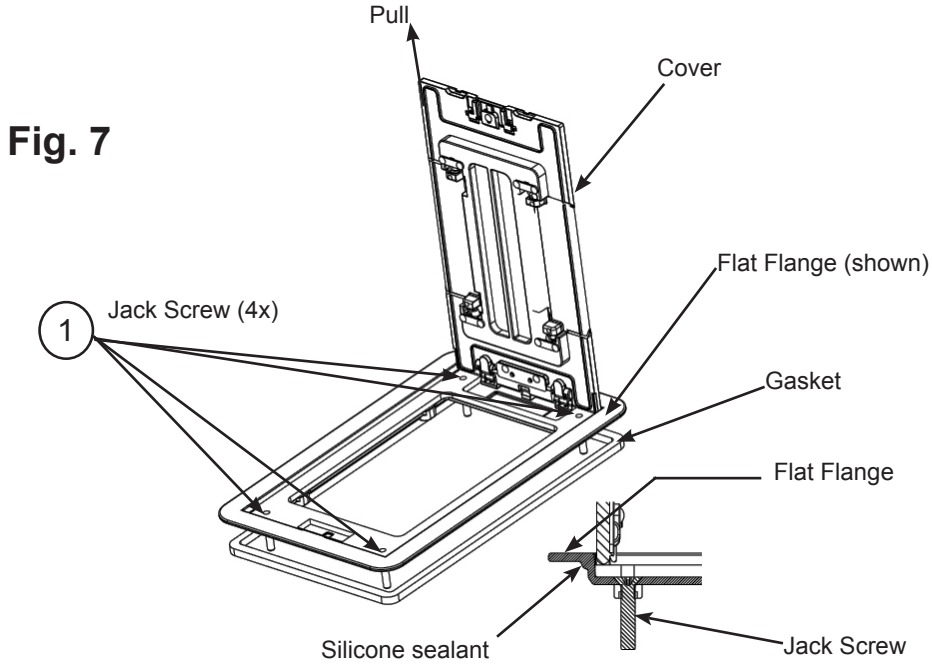
Fig. 6



Catalog No. **610GTCVRxxx** (shown)
Catalog No. **610GTCVRxxxC**

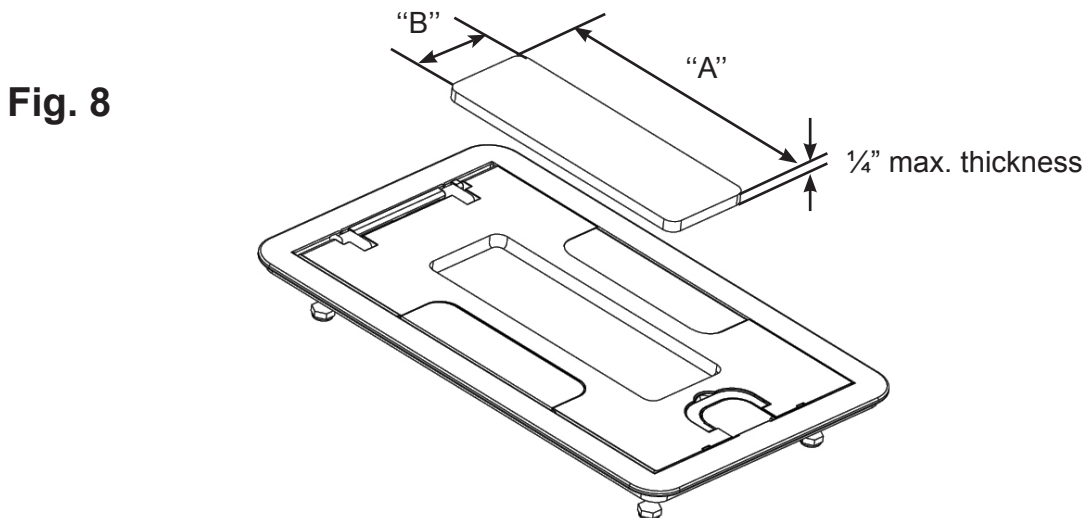
ATTACHING THE COVER: 24GCCVRxx rectangular cover assembly shown

- NOTICE: Use only electrical grade type RTV silicone sealant to insure scrub water tightness.
- Slide Gasket to underneath of Flat Flange or apply bead of Silicone compound as shown depending on application Tile or Carpet.
- Pull and Lift Cover upright at 90° as shown to access Jack Screws.
- Attach cover assembly to top mounting plate using jack screws [1]. Fasten until flange is level and secure to floor.
- To adjust cover assembly turn jack screws [1] counter clockwise to raise or clockwise to lower. Sequentially turn four jack screws as needed for proper leveling of flange to floor. The jack screws have a 1 inch maximum adjustment.



CUTTING CARPET FOR RECESS COVER (See Table) : 24GCCVRxxC rectangular cover shown.

Cover Catalog No.	"A"	"B"
2GAFBCVRxxC, 24GCCVRxxC, 24GTCCVRxxxC	6-7/16"	2-1/8"
10GAFBCVRxxxC, 610GCCVRxxxC, 610GTCVRxxxC	6-3/16"	4-1/2"



TAPAS EMPOTRADAS Y NO EMPOTRADAS PARA CAJAS DE PISO AFB, CFB DE 2, 4, 6 Y 10 COMPARTIMENTOS

Instrucciones de instalación

Español

Corresponde a catálogo 2GAFBCVRxx, 2GAFBCVRxxC, 24GCCVRxx, 24GCCVRxxC, 24GTCCVRxx, 24GTCCVRxxC, 4GAFBCVRxx, 4GAFBCVRxxC, 610GCCVRxx, 610GCCVRxxC, 610GTCRVxx, 610GTCRVxxC, 10GAFBCVRxx, 10GAFBCVRxxC

¡CUIDADO! - RIESGO DE ELECTROCUCIÓN. Desconectar la corriente antes de proceder a la instalación o el mantenimiento.

AVISO - Para ser instalada por un electricista calificado de acuerdo con los códigos eléctricos nacionales y locales, las normas de comunicación, las siguientes instrucciones, y cualquier instrucción incluida con dispositivos individuales.

AVISO - Asegurarse de que los circuitos de datos/comunicaciones estén separados de los circuitos de iluminación/energía según las exigencias de la Norma oficial mexicana NOM-001-SEDE.

Ver Figura 1 para tapas rectangulares de series 2GAFBCVRxx y 2GAFBCVRxxC para uso con cajas de piso de series AFB2G25, AFB2G25CHI, AFB2G55, AFB2G55CHI, CFB2G25, CFB2G25CR, CFB2G30, CFB2G30CR, CFB4G25, CFB4G25CR, CFB4G30, CFB4G30CR y CFB4G30CI.

Ver Figura 2 para tapas rectangulares de series 24GCCVRxx y 24GCCVRxxC para uso con cajas de piso de series CFB2G25, CFB2G25CR, CFB2G30, CFB2G30CR, CFB4G25, CFB4G25CR, CFB4G30, CFB4G30CR y CFB4G30CI.

Ver Figura 3 para tapas rectangulares de series 24GTCCVRxx y 24GTCCVRxxC para uso con cajas de piso de series CFB2G25, CFB2G25CR, CFB2G30, CFB2G30CR, CFB4G25, CFB4G25CR, CFB4G30, CFB4G30CR y CFB4G30CI.

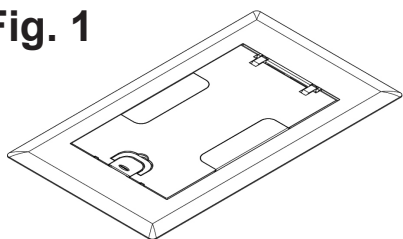
Ver Figura 4 para tapas rectangulares de series 10GAFBCVRxx y 10GAFBCVRxxC para uso con cajas de piso de series AFB10G55, AFB10G55CHI, CFB6G30, CFB6G30CR, CFB10G55 y CFB10G55CR y tapas rectangulares de series 4GAFBCVRxx, 4GAFBCVRxxC para uso con cajas para piso de series AFB4G25, AFB4G25CHI, AFB4G55 y AFB4G55CHI.

Ver Figura 5 y Figura 6 para tapas rectangulares de series 610GCCVRxx, 610GCCVRxxC, 610GTCRVxx and 610GTCRVxxC para uso con cajas de piso de series CFB6G30 y CFB6G30CR.

¡CUIDADO! - LEER TODAS LAS INSTRUCCIONES ANTES DE COMENZAR LOS TRABAJOS.

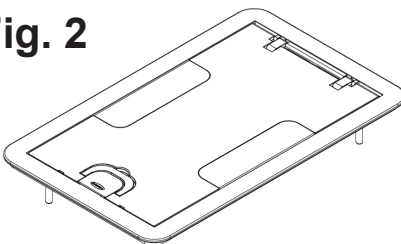
Ver Figura 7 para la instalación de las tapas.

Fig. 1



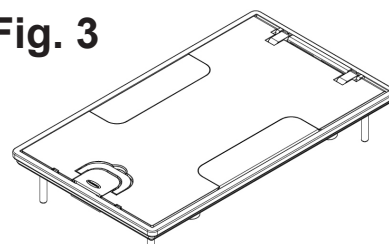
Núm. catálogo 2GAFBCVRxxx (ilustrado)
Núm. catálogo 2GAFBCVRxxxC

Fig. 2



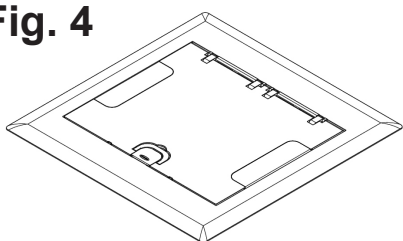
Núm. catálogo 24GCCVRxxx (ilustrado)
Núm. catálogo 24GCCVRxxxC

Fig. 3



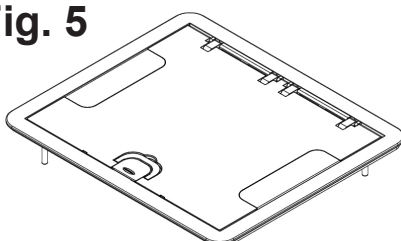
Núm. catálogo 24GTCCVRxxx (ilustrado)
Núm. catálogo 24GTCCVRxxxC

Fig. 4



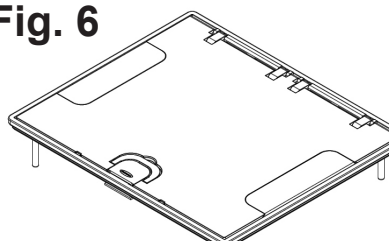
Núm. catálogo 10GAFBCVRxxx (ilustrado)
Núm. catálogo 10GAFBCVRxxxC

Fig. 5



Núm. catálogo 610GCCVRxxx (ilustrado)
Núm. catálogo 610GCCVRxxxC

Fig. 6

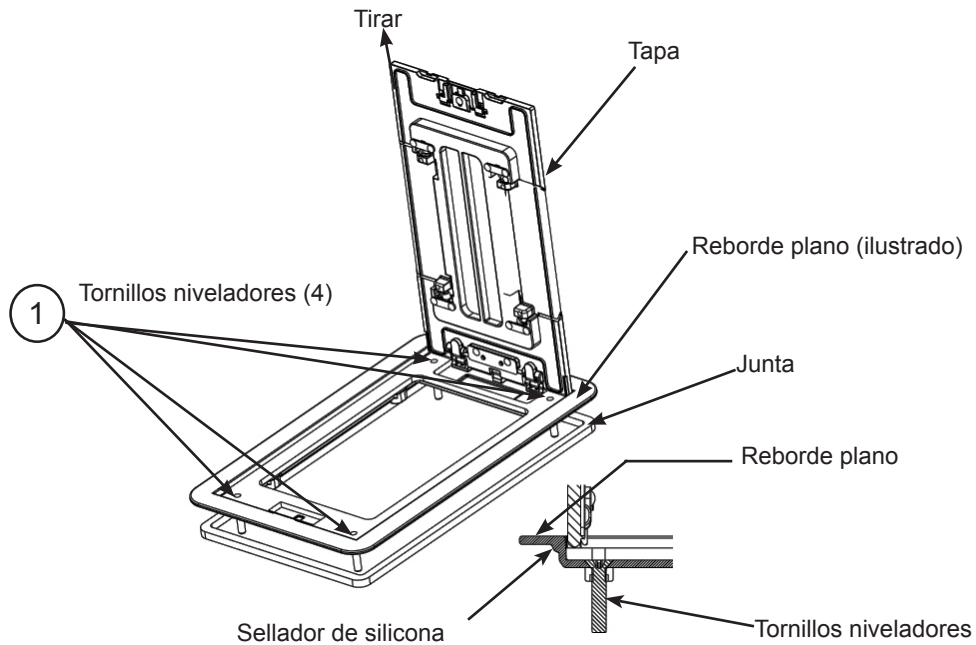


Núm. catálogo 610GTCRVxxx (ilustrado)
Núm. catálogo 610GTCRVxxxC

FIJACIÓN DE LA TAPA: Tapa rectangular 24GCCVRxx ilustrada

- **AVISO** - Usar únicamente sellante con silicona del tipo RTV para garantizar estanqueidad al agua.
- Deslice la empaquetadura debajo del reborde plano o aplique un cordón de compuesto de silicona como se ilustra, dependiendo de si es baldosa o cerámica.
- Tirar y levantar la tapa a la posición de 90° como se ilustra para tener acceso a los tornillos niveladores.
- Fijar el conjunto de tapa a la placa de montaje superior con los tornillos niveladores [1]. Ajustar hasta que quede el reborde al nivel y fijar al piso.
- Para ajustar el conjunto de tapa, girar los tornillos niveladores [1] en sentido contrario a las agujas del reloj para levantar y en el sentido de las agujas del reloj para bajar. Girar los cuatro tornillos niveladores en forma alternada y según sea necesario para una nivelación correcta del reborde al piso. Ajuste máxima de 2,5 cm con los tornillos niveladores.

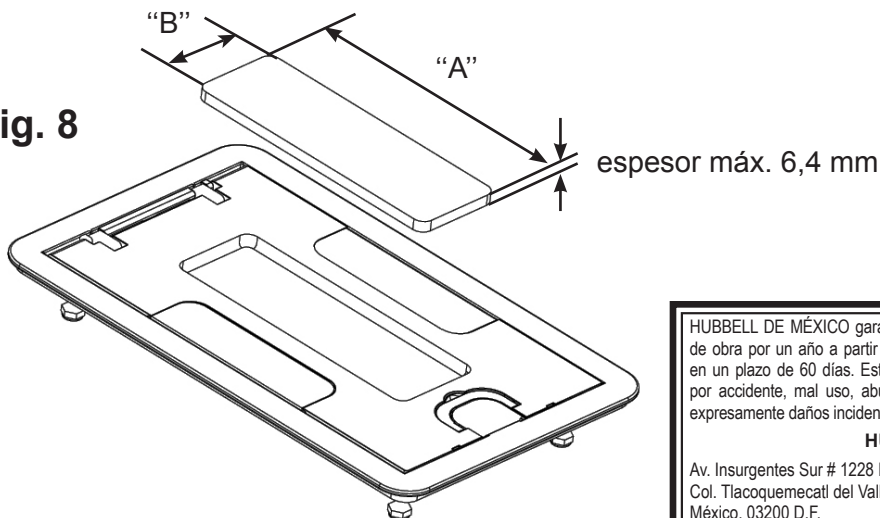
Fig. 7



CORTE DE TAPETES PARA TAPAS EMPOTRADAS (ver Tabla) : Tapa rectangular 24GCCVRxxC ilustrada.

Números de catálogo de las tapas	"A"	"B"
2GAFBCVRxxC, 24GCCVRxxC, 24GTCCVRxxxC	163,5 mm	54 mm
10GAFBCVRxxxC, 610GCCVRxxxC, 610GTCVRxxxC	157,3 mm	114,6 mm

Fig. 8



HUBBELL DE MÉXICO garantiza este producto, de estar libre de defectos en materiales y mano de obra por un año a partir de su compra. Hubbell reparará o reemplazará el artículo a su juicio en un plazo de 60 días. Esta garantía no cubre desgastes por uso normal o daños ocasionados por accidente, mal uso, abuso o negligencia. El vendedor no otorga otras garantías y excluye expresamente daños incidentales o consecuenciales inherentes a su uso.

HUBBELL DE MÉXICO, S.A. de C.V.

Av. Insurgentes Sur # 1228 Piso 8
Col. Tlacoquemecatl del Valle
México, 03200 D.F.

Tel.:(55) 9151 - 9999

COUVERCLES ENCASTRÉS ET NON ENCASTRÉS POUR BOÎTES DE PLANCHER AFB ET CFB À 2, 4, 6 ET 10 COMPARTIMENTS

Directives de montage

Relatif aux numéros de catalogue **2GAFBCVRxx, 2GAFBCVRxxC, 24GCCVRxx, 24GCCVRxxC, 24GTCCVRxx, 24GTCCVRxxC, 4GAFBCVRxx, 4GAFBCVRxxC, 610GCCVRxx, 610GCCVRxxC, 610GTCVRxx, 610GTCVRxxC, 10GAFBCVRxx, 10GAFBCVRxxC**

Français

ATTENTION - RISQUE DE CHOC ÉLECTRIQUE. Débrancher le circuit avant de procéder au montage.

AVIS - Doit être installé par un électricien qualifié conformément aux codes de l'électricité nationaux et locaux, les Normes de communication, les directives qui suivent et toutes directives incluses avec les dispositifs individuels.

AVIS - S'assurer que les circuits de données/communication sont séparés des circuits d'éclairage/d'énergie selon les exigences du Code canadien de l'électricité.

Consulter la Figure 1 relativement aux couvercles rectangulaires des séries 2GAFBCVRxx et 2GAFBCVRxxC destinés aux boîtes de plancher des séries AFB2G25, AFB2GCHI, AFB2G55, AFB2G55CHI, CFB2G25, CFB2G25CR, CFB2G30, CFB2G30CR, CFB4G25, CFB4G25CR, CFB4G30, CFB4G30CR et CFB4G30CI.

Consulter la Figure 2 relativement aux couvercles rectangulaires des séries 24GCCVRxx et 24GCCVRxxC destinés aux boîtes de plancher des séries CFB2G25, CFB2G25CR, CFB2G30, CFB2G30CR, CFB4G25, CFB4G25CR, CFB4G30, CFB4G30CR et CFB4G30CI.

Consulter la Figure 3 relativement aux couvercles rectangulaires des séries 24GTCCVRxx et 24GTCCVRxxC destinés aux boîtes de plancher des séries CFB2G25, CFB2G25CR, CFB2G30, CFB2G30CR, CFB4G25, CFB4G25CR, CFB4G30, CFB4G30CR et CFB4G30CI.

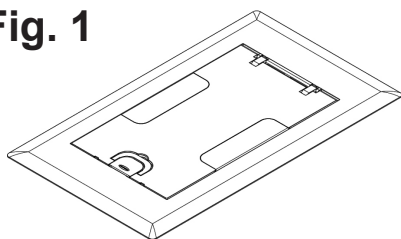
Consulter la Figure 4 relativement aux couvercles rectangulaires des séries 10GAFBCVRxx et 10GAFBCVRxxC destinés aux boîtes de plancher des séries AFB10G55, AFB10G55CHI, CFB6G30, CFB6G30CR, CFB10G55 et CFB10G55CR, et aux couvercles rectangulaires des séries 4GAFBCVRxx, 4GAFBCVRxxC destinés aux boîtes de plancher des séries AFB4G25, AFB4G25CHI, AFB4G55 et AFB4G55CHI.

Consulter la Figure 5 et la Figure 6 relativement aux couvercles rectangulaires des séries 610GCCVRxx, 610GCCVRxxC, 610GTCVRxx et 610GTCVRxxC destinés aux boîtes de plancher des séries CFB6G30 et CFB6G30CR.

ATTENTION - LIRE TOUTES LES DIRECTIVES AVANT D'ENTREPRENDRE LES TRAVAUX.

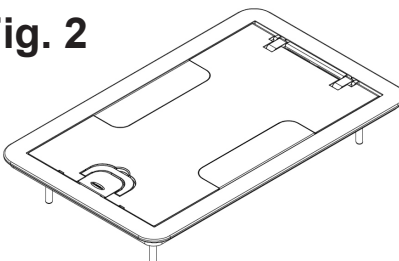
Consulter la Figure 7 pour l'installation des couvercles.

Fig. 1



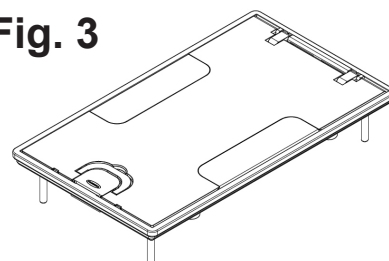
N° catalogue **2GAFBCVRxxx** (illustré)
N° catalogue **2GAFBCVRxxxC**

Fig. 2



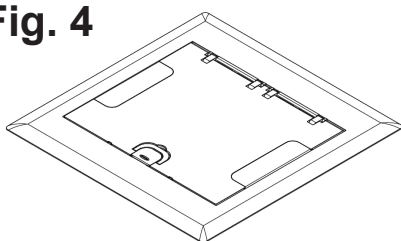
N° catalogue **24GCCVRxxx** (illustré)
N° catalogue **24GCCVRxxxC**

Fig. 3



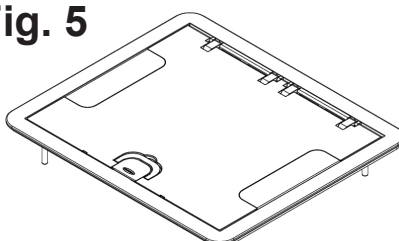
N° catalogue **24GTCVRxxx** (illustré)
N° catalogue **24GTCVRxxxC**

Fig. 4



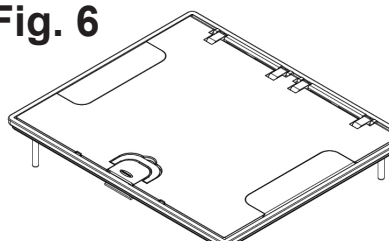
N° catalogue **10GAFBCVRxxx** (illustré)
N° catalogue **10GAFBCVRxxxC**

Fig. 5



N° catalogue **610GCCVRxxx** (illustré)
N° catalogue **610GCCVRxxxC**

Fig. 6

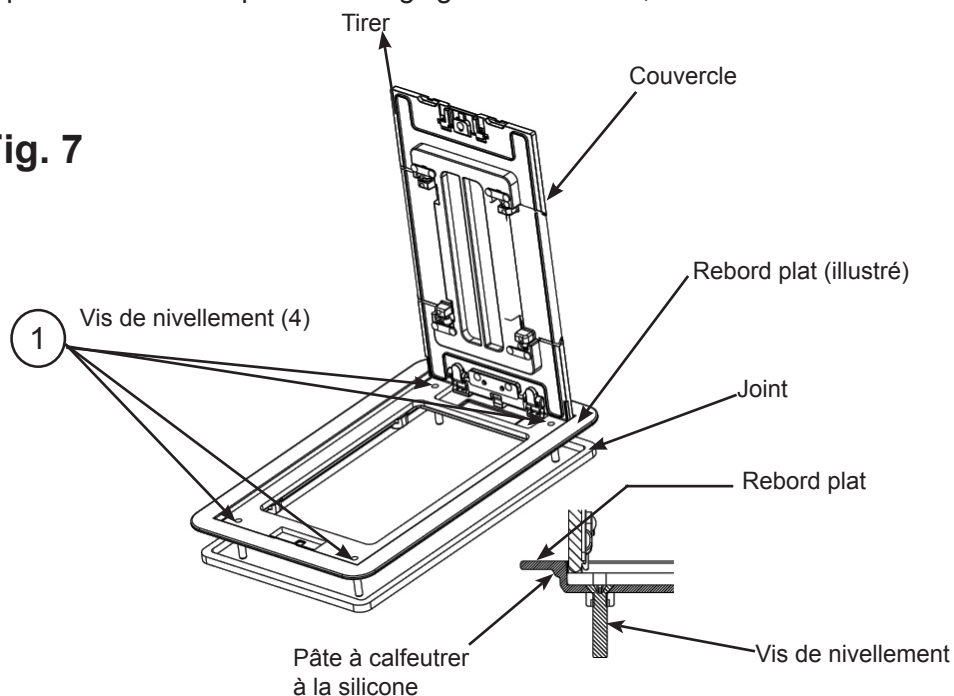


N° catalogue **610GTCVRxxx** (illustré)
N° catalogue **610GTCVRxxxC**

FIXATION DU COUVERCLE : couvercle rectangulaire 24GCCVRxx illustré

- AVIS - Utiliser seulement de la pâte à calfeutrer à la silicone de type RTV pour assurer l'étanchéité aux eaux de récurage.
- Glisser le joint sous le rebord plat ou appliquer un cordon de silicone tel qu'illustré selon qu'il s'agisse de céramique ou de moquette.
- Soulever le couvercle à 90° tel qu'illustré pour accéder aux vis de nivellement.
- Fixer l'ensemble couvercle à la plaque de montage supérieure à l'aide des vis de nivellement [1]. Serre jusqu'à ce que le rebord soit de niveau puis fixer au plancher.
- Pour ajuster l'ensemble couvercle, tourner les vis de nivellement [1] dans le sens anti-horaire pour élever ou horaire pour abaisser. Tourner les quatre vis de nivellement par alternance et au besoin pour une mise à niveau adéquate du rebord au plancher. Réglage maximal de 2,5 cm à l'aide des vis de nivellement.

Fig. 7



COUPE DE LA MOQUETTE POUR LES COUVERCLES ENCASTRÉS (VOIR Tableau) : couvercle rectangulaire 24GCCVRxxC illustré.

N ^{os} de catalogue des couvercles	"A"	"B"
2GAFBCVRxxC, 24GCCVRxxC, 24GTCCVRxxxC	163,5 mm	54 mm
10GAFBCVRxxxC, 610GCCVRxxxC, 610GTCVRxxxC	157,3 mm	114,6 mm

Fig. 8

