

CFBS1R6CVR 6 INCH ROUND FLOOR BOX COVER – Installation Instructions

ENGLISH

CAUTION: NOT FOR USE WITH FIRE RATED POKE-THROUGHS. Use S1R6CVRxx covers for fire rated poke-through applications.

CAUTION: RISK OF ELECTRICAL SHOCK. Disconnect power before installing or servicing.

NOTICE: For installation by a qualified electrician in accordance with all national and local electrical codes, communications standards, the following instructions and any instructions included with individual devices.

Use with CFB2G25R, CFB2G25RCR, CFB2G30R, or CFB2G30RCR floor boxes.

Also compatible with CFB2G25, CFB2G25CR, CFB2G30, and CFB2G30CR floor boxes when used with the CFB2GS1R6ADAPT adapter.

1. Install floor box and flooring in accordance with the instructions provided with the floor box.
2. Use the provided floor gasket [1] or apply a 1/4 inch [6.3 mm] thick continuous bead of electrical grade type RTV silicone sealant around the perimeter on the underside of the cover flange [2].
3. Attach flange to the floor box using #8-32 flat head screws [3] provided with the cover, see FIGURE A. Tighten mounting screws [3] to 10 - 15 lbs-in torque [1.1 - 1.7 N·m].

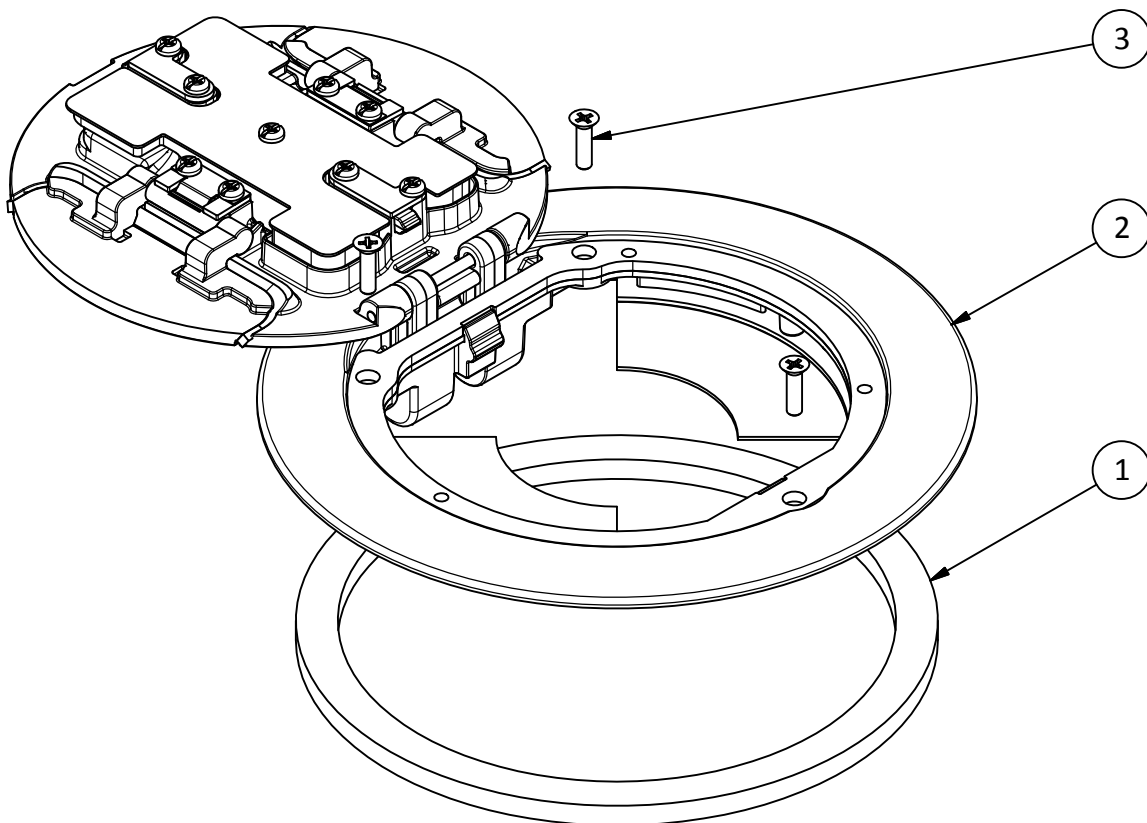


FIGURE A

CFBS1R6CVR – COUVERCLE DE BOÎTE DE PLANCHER

RONDE DE 15 cm Directives de montage

FRANÇAIS

ATTENTION - NE PAS UTILISER AVEC LES BOÎTES DE PLANCHER MUNIES D'UN COUPE-FEU. Utiliser les couvercles S1R6CVRxx destinés aux boîtes de plancher avec coupe-feu.

ATTENTION - RISQUE DE CHOC ÉLECTRIQUE. Débrancher le circuit avant de procéder au montage.

AVIS - Doit être installé par un électricien qualifié conformément aux codes de l'électricité nationaux et locaux, les normes de communication, les directives qui suivent et toutes directives incluses avec les dispositifs individuels.

Utiliser avec les boîtes de plancher CFB2G25R, CFB2G25RCR, CFB2G30R ou CFB2G30RCR.

Aussi compatible avec les boîtes de plancher CFB2G25, CFB2G25CR, CFB2G30 et CFB2G30CR munies d'un adaptateur CFB2GS1R6ADAPT.

1. Monter la boîte de plancher et le revêtement de sol conformément aux directives livrées avec la boîte de plancher.
2. Utiliser le joint de plancher [1] inclus ou appliquer un cordon continu de 6,3 mm de pâte à calfeutrer à la silicone de type RTV pour usage électrique sur tout le périmètre intérieur du collet [2].
3. Fixer le collet à la boîte de plancher à l'aide des vis à tête plate n° 8-32 [3] fournies avec le couvercle, consulter la FIGURE A. Serrer les vis de montage [3] à un couple de 1,1 - 1,7 Nm.

CFBS1R6CVR - TAPA PARA CAJA DE PISO REDONDA DE 15 cm

ESPAÑOL

¡CUIDADO! - NO UTILIZAR CON CAJAS DE PISO CON BARRERAS CONTRA FUEGO. Utilizar tapas S1R6CVRxx para aplicaciones con barrera contra fuego.

¡CUIDADO! - RIESGO DE CHOQUE ELÉCTRICO. Desconectar la corriente antes de la instalación.

AVISO - Para ser instalado por un electricista competente, de conformidad con todos los códigos eléctricos nacionales y locales, las normas de comunicaciones, las siguientes instrucciones y toda instrucción incluida en cada dispositivo.

Utilizar con cajas de piso CFB2G25R, CFB2G25RCR, CFB2G30R, o CFB2G30RCR.

Compatible también con cajas de piso CFB2G25, CFB2G25CR, CFB2G30 y CFB2G30CR cuando se utilizan con el adaptador CFB2GS1R6ADAPT.

1. Instalar la caja de piso y el piso según las instrucciones incluidas con la caja de piso.
2. Utilizar la empaquetadura de piso [1] incluida o aplicar un cordón continuo de 6,3 mm de espesor de sellador de silicona de tipo RTV para aplicaciones eléctricas sobre todo el perímetro en la cara inferior del reborde [2].
3. Fijar el reborde a la caja de piso utilizando los tornillos de cabeza plana #8-32 [3] incluidos con la tapa; ver FIGURA. Apretar los tornillos de montaje [3] a 1,1 - 1,7 Nm de torque.

HUBBELL DE MÉXICO garantiza este producto, de estar libre de defectos en materiales y mano de obra por un año a partir de su compra. Hubbell reparará o reemplazará el artículo a su juicio en un plazo de 60 días. Esta garantía no cubre desgastes por uso normal o daños ocasionados por accidente, mal uso, abuso o negligencia. El vendedor no otorga otras garantías y excluye expresamente daños incidentales o consecuenciales inherentes a su uso.

Av. Insurgentes Sur # 1228 Piso 8
Col. Tlacoquemecatl del Valle
México, 03200 D.F.

HUBBELL DE MÉXICO, S.A. de C.V.

Tel.:(55) 9151 - 9999