

**3-WIRE WATERTIGHT PLUGS
AND CONNECTORS**
15 AMP STRAIGHT BLADE & LOCKING
20 AMP STRAIGHT BLADE

**FICHES ET CONNECTEURS À 3 FILS
ÉTANCHES À L'EAU**
BROCHES DROITES ET VERROUILLABLES DE 15 A
BROCHES DROITES DE 20 A

**CLAVIJAS Y CONECTADORES
HERMÉTICOS DE 3-HILOS**
ENTRADA RECTA Y MEDIA VUELTA DE 15 AMPERIOS
ENTRADA RECTA DE 20 AMPERIOS

Installation Instructions

Directives de montage

Instrucciones de instalación

English

Français

Español

ENCLOSURE TYPE RATING

- This product has been tested to NEMA Enclosure Types 3R, 3RX, 4, 4X, 6, 6P, 12 & IEC classification IP67 when mated with an equivalent rated Watertight device.
- WARNING! Risk of Electrical Shock.** Do Not Submerge. The enclosure ratings 6, 6P & IP67 for plug mated to connector are intended to demonstrate superior resistance to water ingress and are not intended for submersion.

GENERAL INFORMATION

- NOTICE:** For installation by a qualified electrician in accordance with national and local electrical codes and the following instructions.
- CAUTION: RISK OF ELECTRIC SHOCK.** Disconnect power before installing. Never wire energized electrical components.
- CAUTION: USE COPPER CONDUCTORS ONLY.**
- Check that the device's type and rating are suitable for the application.
- NOTICE:** Use round cord types S and SJ style. See table on page 2 for sizes.
- Select conductor size from National Electrical Code® Table 400-5 or the Canadian Electric Code Table 12.

WIRING INSTRUCTIONS:

- Select round cord size and type for proper load and application. Refer to National Electrical Code® Table 400-5 or Canadian Electrical Code Table 12 for cord information.
- Select appropriate end of cord for conductor orientation to the terminals on the insert (item 2) to avoid crossing wires.
- Based on the cord type and cord diameter, select the appropriate rubber Bushing, Gotcha-Ring and Cone Seal (Items 5, 6 and 8) (see table on page 2).
- Do not pre-strip cord jacket or conductors. Attach Cone Seal (item 8) on to Nut (item 7) by inserting and pressing into the back end of the nut. Insert cord through Cone Seal and Nut see illustration, insert cord into end of nut where cone seal is installed. Push onto cord approximately 12 inches (305 mm). Attach Gotcha Ring (item 6) with tapered side facing the Nut as shown. Slide Bushing onto cord, orient as shown, push onto cord approximately 12 inches (305 mm). **NOTICE:** If the Bushing or Cone Seal is a tight fit onto cord, it may be necessary to moisten the bushing and cord with water to provide lubrication.
- For Connectors install the Closure Cap (item 3) onto Rubber Housing (item 4) by inserting the hoop over the Housing from the threaded strain relief end into the recessed area as shown.
- Slide the Rubber Housing (item 4) onto the cord as shown so that approximately 6 inches (152 mm) of cord protrudes beyond the opening.
- Strip cord jacket 1-1/4" (32mm). Strip all three (3) conductors 1/2" (13mm). Twist leads to eliminate frayed ends. **DO NOT TIN CONDUCTORS.**
- Ensure that all terminal screws are backed out to their fullest position (**DO NOT USE EXCESSIVE FORCE**) so that the terminal wire clamp is clear of the wire entrance hole allowing the conductor leads to pass through unobstructed.

VALEURS NOMINALES DES BOÎTIERS

- Ce produit est conforme à la norme NEMA relative aux boîtiers de types 3R, 3RX, 4, 4X, 6, 6P, 12 et CEI, classification IP67, lorsqu'il est jumelé à un dispositif équivalent étanche à l'eau.
- AVERTISSEMENT!** Risque de choc électrique. Ne pas immerger. Les caractéristiques assignées 6, 6P et IP67 associées aux prises jumelées à des connecteurs visent à démontrer la résistance supérieure à l'infiltration d'eau et ne sont pas destinés à l'immersion.

RENSEIGNEMENTS GÉNÉRAUX

- AVIS** - Doit être installé par un électricien qualifié conformément aux codes de l'électricité nationaux et locaux et selon les directives suivantes.
- ATTENTION** - RISQUE DE CHOC ÉLECTRIQUE. Débrancher le circuit avant de procéder au montage. Ne jamais câbler des composants électriques dans un circuit sous tension.
- ATTENTION** - EMPLOYER UNIQUEMENT DES CONDUCTEURS EN CUIVRE.
- S'assurer que le type et les caractéristiques nominales de ce dispositif conviennent à l'application.
- AVIS** – Utiliser un cordon rond de types S et SJ. Consulter le tableau à la page 2 pour les dimensions.
- Choisir le calibre de conducteur dans le tableau 12 du Code canadien de l'électricité

MÉTHODE DE CÂBLAGE

- Choisir le type et le calibre du cordon rond selon la charge et l'application. Consulter le tableau 12 du Code canadien de l'électricité.
- Choisir l'extrémité appropriée du cordon pour favoriser la bonne orientation des conducteurs jusqu'aux bornes (article 2) pour éviter de croiser les fils.
- Selon le type et le diamètre des cordons choisir le manchon de caoutchouc approprié, Gotcha-Ring et joint conique (articles 5, 6 et 8) (consulter la page 2).
- Ne pas dénuder au préalable la gaine du cordon ou des conducteurs. Fixer le joint conique (article 8) à l'écrou (article 7) en l'insérant et en le pressant derrière l'écrou. Introduire le cordon dans le joint conique et l'écrou, consulter l'illustration, insérer le cordon dans l'extrémité de l'écrou où se trouve le joint conique. Enfoncer le cordon d'environ 30,5 cm. Fixer le Gotcha Ring (article 6), la section effilée face à l'écrou selon l'illustration. Glisser le manchon sur le cordon en l'orientant selon l'illustration sur environ 30,5 cm. **Avis** – Lorsque le manchon ou le joint conique est trop serré sur le cordon, il peut être nécessaire d'humidifier le manchon et le cordon avec de l'eau pour les lubrifier.
- Pour les raccords, fixer l'obturateur (article 3) sur le carter de caoutchouc (article 4) en insérant l'anneau sur le carter à partir de l'extrémité fileté réductrice de contrainte dans la partie encastrée selon l'illustration.

TIPO GRADO DE LA ENVOLVENTE

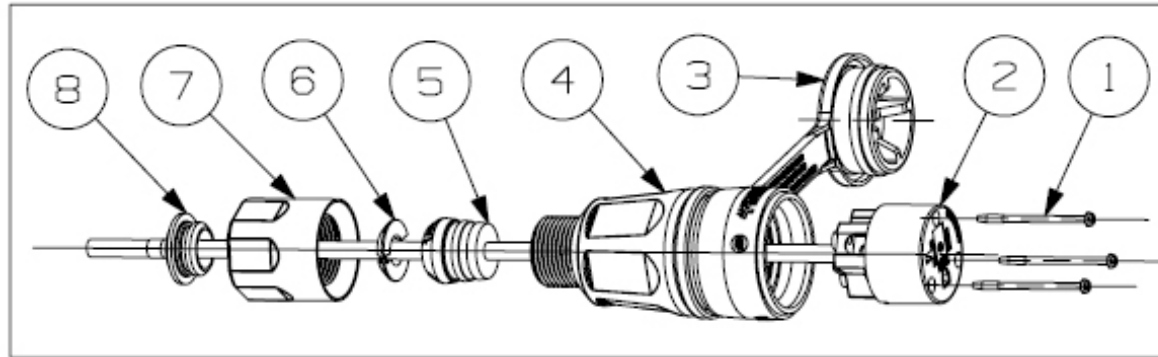
- Este producto ha sido probado en los tipos 3R, 3RX, 4, 4X, 6, 6P, 12 de las envolventes de NEMA y clasificación IP67 de IEC cuando está acoplado con una clasificación equivalente de dispositivo Hermético.
- ¡ADVERTENCIA! Riesgo de choque eléctrico. No se sumerja.** Los grados 6, 6P e IP67 de la envolvente para la clavija acoplada al conector se desarrollan para demostrar una resistencia superior al ingreso del agua y no está diseñado para la inmersión.

INFORMACIÓN DE CARÁCTER GENERAL

- AVISO:** Para ser instalado por un electricista calificado de acuerdo con códigos eléctricos nacionales y locales y las instrucciones siguientes.
- PRECAUCIÓN: RIESGO DE DESCARGA ELÉCTRICA.** Desconecte la energía antes de instalar. Nunca conecte los componentes eléctricos energizados.
- PRECAUCIÓN: UTILICE ÚNICAMENTE CONDUCTORES DE COBRE.**
- Compruebe que el tipo y el grado es el adecuado para la aplicación.
- AVISO:** Utilice conductores redondos de los tipos S y SJ. Vea la tabla en la página 2 para los tamaños.
- Seleccione el tamaño de conductor del Código Eléctrico Nacional® Tabla 400-5 o la tabla 12 del Código Eléctrico Canadiense.

INSTRUCCIONES DEL CABLEADO:

- Seleccione el conductor redondo del tamaño y tipo de acuerdo a la carga y el uso apropiados. Refiérase al Código Eléctrico Nacional® Tabla 400-5 o la tabla 12 del Código Eléctrico Canadiense.
- Seleccione el extremo apropiado del cable para la orientación del conductor a las terminales en el inserto (artículo 2) para evitar los cruces de los alambres.
- De acuerdo con el tipo del conductor y su diámetro, elija el buje de goma apropiado, el anillo de agarre y sello del cono (Artículos 5, 6 y 8) (véase tabla en la página 2).
- No quite la cubierta a los conductores o al cable. Una el sello del cono (artículo 8) a la tuerca (artículo 7) insertando y presionando al extremo trasero de la tuerca. Inserte el cable a través del cono y la tuerca vea la ilustración, inserte el cable hasta el fondo de la tuerca donde se instaló el cono. Empuje el cable para que salga aproximadamente 12 pulgadas (305 milímetros). Una el anillo de agarre (artículo 6) con lado cónico hacia el frente de la tuerca como se muestra. Deslice el buje sobre el cable, orientado como se muestra, empuje sobre el cable aproximadamente 12 pulgadas (305 milímetros). **AVISO:** Si el buje o sello del cono está demasiado apretado, puede ser necesario que humedezca el buje y el cable con agua para proporcionar la lubricación.
- Para los conectadores instale el casquillo (artículo 3) sobre la cubierta de goma (artículo 4) insertando el aro sobre la cubierta del extremo roscado del retenedor de cable en el área ahuecada como se muestra.
- Deslice la cubierta de goma (artículo 4) sobre el cable según se muestra, de modo que aproximadamente 6 pulgadas (152 el milímetro) de cable salgan más allá de la abertura.
- Quite la cubierta del cable 1-1/4" (32milímetros). Quite la cubierta de los conductores (los 3) 1/2" (13mm). Retuerza los alambres para evitar las puntas sueltas. **NO ESTÁNE LOS CONDUCTORES.**
- Asegúrese que todos los tornillos de las terminales se aflojan al máximo (**NO UTILICE FUERZA EXCESIVA**) de modo que la abrazadera del alambre en la terminal deje libre el agujero de la entrada del alambre para que permita que el conductor pueda pasar sin obstáculos.



9. Insert stripped conductors into individual wiring pockets and tighten each terminal screw as wire is inserted. Tighten to 12-14 in-lbs (1.4-1.6 Nm) torque:

English

- GREEN SCREW –G–Grounding (Green) Conductor
- SILVER SCREW –W–Neutral (White) Conductor, if present.
- BRASS SCREW - X, Y & Z – Hot (Black) Conductor(s).

10. Gently pull on cable to remove slack and pull interior closer to housing opening. Align and push keyed Plug/Connector into Rubber Housing. Install and tighten (3) insert assembly screws to 8-10 in-lbs (0.9-1.13 Nm) of torque.

11. Ensure that Gotcha-Ring (item 6) is still in place as shown. Carefully slide items 5, 6, 7/8 toward Rubber Housing. Tighten nut until it fully bottoms out onto Rubber Housing.

CLEANING PROCEDURES

- Follow the general cleaning procedures established by your facility for your specific application.
- This product is certified by NSF® International for use in food processing Splash Zone Areas, the following cleaning practice is recommended for this product:
CAUTION: Use only chemicals and cleaning solutions that are safe for use with plastics and rubber gaskets.
CAUTION: Risk of electric shock. Do not clean this product while undergoing electrical maintenance or service.
- a. Use hose directed water or cleaning solution to wash away soil or contaminants from the exterior surfaces of the devices.
- b. **CAUTION:** Do not direct or concentrate high pressure water or cleaning solutions on the devices.
- c. After using hose directed water or cleaning solutions, use a clean damp cloth to manually remove any soil or other contaminants.
- d. Use a dry clean cloth to wipe away any excess water.

6. Glisser le manchon de caoutchouc (article 4) sur le cordon selon l'illustration de sorte que 15,2 cm environ dépassent au-delà de l'ouverture.

Français

7. Dénuder le cordon sur 32 mm. Dénuder les trois (3) conducteurs sur 13 mm. Torsader chaque conducteur pour regrouper tous les brins. **NE PAS ÉTAMER LES CONDUCTEURS.**

8. S'assurer que toutes les vis sont desserrées au maximum (NE PAS EXERCER UNE FORCE EXCESSIVE) afin que le serre-cordon n'obstrue pas l'ouverture d'entrée des fils de manière qu'ils y pénètrent sans entrave.

9. Insérer les fils dénudés dans chaque ouverture et serrer la vis de borne après l'insertion du fil. Couple de serrage 1,4-1,6 N•m:

- VIS VERTE – G – fil de MALT (vert).
- VIS ARGENTÉE – W – fil de neutre (blanc) si présent.
- VIS LAITON - X, Y ET Z – fil(s) vivant(s) (noir).

10. Tirer délicatement le câble pour éliminer tout jeu inutile et tirer l'intérieur plus près de l'ouverture de la boîte. Aligner et enfoncer la fiche et le connecteur dans le manchon de caoutchouc en faisant correspondre les repères. Installer puis serrer les trois (3) vis d'assemblage à un couple de 0,9-1,13 N•m.

11. S'assurer que le Gotcha-Ring (article 6) est toujours en place selon l'illustration. Glisser soigneusement les articles 5, 6, 7 et 8 vers le carter de caoutchouc. Serrer l'écrou jusqu'à ce qu'il repose complètement sur le carter de caoutchouc.

DIRECTIVES DE NETTOYAGE

- Suivre les directives de nettoyage générales établies par votre établissement pour votre application spécifique.
- Ce produit est certifié par NSFMD International pour utilisation dans les zones d'éclaboussure des aires de transformation des produits alimentaires. On recommande la méthode de nettoyage suivante :

ATTENTION -Utiliser des produits chimiques et des solutions de nettoyage compatibles avec les joints en plastique et en caoutchouc.

ATTENTION - Risque de choc électrique. Ne pas nettoyer ce produit pendant qu'on y effectue des travaux électriques ou de maintenance.

- a. Projeter à l'aide d'un tuyau d'arrosage un jet d'eau ou une solution de nettoyage pour déloger la saleté ou les contaminants de la surface extérieure de ces dispositifs.
- b. **ATTENTION** - Ne pas diriger ou concentrer le jet d'eau ou la solution de nettoyage à haute pression sur les dispositifs.
- c. Après avoir projeté avec le tuyau d'arrosage un jet d'eau ou des solutions de nettoyage, se servir d'un chiffon propre et humide pour éliminer manuellement toutes saletés ou autres contaminants.
- d. Utiliser un chiffon propre et sec pour essuyer l'excédent d'eau.

9. Inserte los conductores desnudos en las entradas individuales del cableado y apriete cada tornillo terminal en cuanto se inserta el alambre. Apriete a 12-14 libras/pulgada (1.4-1.6 Nm) de torsión:

Español

- TORNILLO VERDE – G – conductor de tierra (verde)
- TORNILLO PLATEADO – W – Conductor (blanco) neutral, si se encuentra presente.
- TORNILLO DORADO –X, Y y Z – conductor(es) (negro) vivo(s).

10. Jale suavemente del cable para quitar la holgura y jale el interior más cercano a la cubierta de la abertura. Alinee y empuje la clavija/conector en la cubierta de goma. Instale y apriete (3) tornillos del montaje a 8-10 libras/pulgada (0.9-1.13 Nm) de torsión.

11. Asegúrese de que el anillo de apriete (artículo 6) esté en su lugar como se muestra. Deslice cuidadosamente los artículos 5, 6, 7/8 hacia el cuerpo de hule. Apriete la tuerca hasta que quede completamente hacia fuera sobre la cubierta de goma.

PROCEDIMIENTOS DE LIMPIEZA

- Siga los procedimientos de limpieza generales establecidos por su empresa para su uso específico.
- Este producto está certificado por el NSF® Internacional para el uso en áreas de la zona de salpicaduras de la preparación de alimentos, el proceso siguiente de limpieza se recomienda para este producto:

PRECAUCIÓN: Utilice solamente los productos químicos y las soluciones de limpieza que son seguras para el uso con las juntas del plástico y de goma.

PRECAUCIÓN: Riesgo de descarga eléctrica. No limpie este producto mientras que se lleva a cabo el mantenimiento o servicio eléctrico.

a. Utilice la manguera con agua o solución de limpieza para limpiar la suciedad o los contaminantes de las superficies exteriores de los dispositivos.

b. **PRECAUCIÓN:** No dirija ni concentre el agua a presión o las soluciones de limpieza directamente en los dispositivos.

c. Después de usar el chorro de agua o soluciones de limpieza, use un paño limpio y seco para remover manualmente la suciedad y los contaminantes.

d. Utilice un paño limpio y seco para retirar todo el exceso de agua

15A/20A STRAIGHT BLADE & 15A TWIST-LOCK
BROCHES DROITES ET VERROUILLABLES DE 15A BROCHES DROITES DE 20A
CONTACTO RECTO Y BLOQUEO DE 15A CONTACTO RECTO DE 20A

CORD TYPE TYPE DE CORDON TIPO CABLE	BUSHING CAOUTCHOUC GOMA	GOTCHA-RING® COLOR COULEUR GOTCHA-RING® COLOR DE GOTCHA-RING®	CONE SEAL JOINT CONE SELLO DE CONO
16/3 SJ	.325" - 1/2"	BLACK NOIR NEGRO	1/2" ↓
14/3 SJ, 12/3 SJ 18/3 S, 16/3 S	.325" - 1/2"	WHITE BLANC BLANCO	1/2" ↓
10/3 SJ, 14/3 S, 12/3 S	1/2" - 5/8"	BLUE BLEU AZUL	↑ 1/2" **

** ASSEMBLE WITHOUT CONE SEAL IF CONE SEAL DOES NOT FIT LARGER DIAMETERS
** MONTER SANS LE JOINT CONIQUE S'IL NE CONVIENT PAS À DE PLUS GRANDS DIMÈTRES.
** ENSMABLE SIN EL CONO DE SELLADO SI NO ACEPTA CONDUCTORES DE DIÁMETROS MAYORES

HUBBELL DE MEXICO garantiza este producto, de estar libre de defectos en materiales y mano de obra por un período de un año a partir de la fecha de su compra. HUBBELL reparará o reemplazará a su juicio el producto en un plazo de 60 días. Esta garantía no cubre desgastes por uso normal o daños ocasionados por accidente, mal uso, abuso o negligencia. El vendedor no otorga otras garantías salvo lo expresado arriba y excluye expresamente daños incidentales o consecuenciales. ESTA GARANTÍA ES VÁLIDA SÓLO EN MÉXICO.

HUBBELL DE MÉXICO, S.A. DE C.V.
Av. Insurgentes Sur # 1228 Piso 8, Col. Tlacoquemecat del Valle
México, 03200 D.F.Tel. (55) 9151-9999