

System-One Fire Rated Poke-Through

Installation Instructions

English

OUTLET BOXES AND FITTINGS CLASSIFIED FOR FIRE RESISTANCE

Type PT4X4 factory assembled to an above-floor-service fitting (including wired 4x4 receptacle). For use in 1, 1-1/2, 2, 3, or 4 hour rated unprotected reinforced concrete floors or in 1, 1-1/2, 2, or 3 hour rated floors employing steel form units and concrete topping (D900-Series designs), or concrete floors with suspended ceilings. (Fire resistance designs with suspended ceilings should have provisions for accessibility in the ceiling area below the poke-through fittings.)

The assembled poke-through device and fitting will not reduce the ratings of the floor assembly when the thickness and type of concrete (required for a specific rating) are within the specified limits and the device is installed as specified.

1. **CONCRETE** - Minimum thickness of structural concrete topping of 2-1/4 inch over metal deck or a minimum of 3 inch thick reinforced concrete slab. Unit weight of concrete to be 113 to 155 pounds per cubic foot.
2. **INSTALLATION** - Mounted in 4 inch diameter drilled holes in concrete per instructions accompanying poke-through fittings, outlet boxes, and abandonment fittings.
3. **SPACING** - Minimum of 2 feet on centers and not more than one unit per each 65 sq. ft. of floor area in each span.

INSTALLATION INSTRUCTIONS

S1PT Factory Assembled and Pre-Wired Flush Poke-Through and Service Fittings.

1. **NOTICE:** For installation by a qualified electrician in accordance with national and local electrical codes and the following instructions. A junction box (not provided) is required for Power and Lighting circuits.
2. Check that the device's type and rating are suitable for the application.
3. **CAUTION: USE COPPER CONDUCTORS ONLY.**
4. Select conductors having 90°C or higher rated insulation and sufficient ampacity in accordance with the 60°C column of National Electrical Code® Table 310-16 or Canadian Electrical Code Table 2.
5. **NOTICE:** Not intended to be used in high traffic installations and not intended to support furniture.

CARPET FLANGE COVER ASSY (S1CF SERIES): Installation onto carpeted floor.

6. Cut a 7" dia. hole in carpet.
7. Core drill a 4" dia. hole through the concrete floor.
8. Use provided gasket or apply a 1/4 inch (6.3 mm) thick, continuous bead of electrical grade type RTV silicone sealant compound fully around the perimeter on the underside of the flange.
9. Before inserting the Poke-Through Fitting into the hole, set the adjustable lower fire barrier to the floor thickness dimension "A". (See Fig. 1 for slab and deck illustrations.) Barrier is to be flush with bottom of floor.
10. **NOTICE:** Section 800-52(a)(2) of the National Electrical Code® and rule 60-306(3) of the Canadian Electrical Code **FORBID** Power Conductors sharing a common compartment or conduit with communications conductors.
11. Push down until the Flush Service Fitting sits flush against the floor.
12. Make wiring, conduit and junction box connections in accordance with national and local electrical codes. The installer must provide the appropriate junction box and conduit connections. NOTE - The 4x4 receptacle may be wired as a single-circuit or a two-circuit ("A" & "B") receptacle. Circuit "A" is provided with Black (Hot), White (Neutral) and Green (Ground) leads. Circuit "B" is provided with Red (Hot), Gray (Neutral) and Green/Yellow (Ground) leads. **Note:** Both Green and Green/Yellow (Ground) leads must be tied together and connected to the grounding terminal in the junction box. To connect as a single circuit receptacle, tie Black to Red (Hot) leads and tie White to Gray (Neutral) leads. The 4x4 receptacle may be installed as an "Isolated Ground" device, if a separate equipment grounding wire has been installed from the ground bus at the service entrance. The "Isolated Ground" label may then be placed in the center of the 4 x 4 cover plate.
13. For supplemental securing to the floor, appropriate anchors may be fastened into the floor through holes provided in the metal bracket.

Traversée de plancher System-One avec coupe-feu

Directives de montage

Français

BOÎTES DE PRISES ET ACCESSOIRES RÉSISTANT AU FEU

Type PT4X44 monté en usine pour un service sur le plancher, incluant une prise câblée 4x4. Pour usage dans les planchers de béton armé non protégés ayant un temps de résistance au feu de 1, 1½, 2, 3 ou 4 heures ou dans les planchers en acier recouverts de béton ayant une résistance au feu de 1, 1½, 2 ou 3 heures (designs de la série D900), ou les planchers de béton avec plafonds suspendus. (Les designs résistant au feu avec plafonds suspendus doivent permettre l'accès dans le plafond sous le dispositif de traversée de plancher.) L'ensemble traversée et accessoires ne réduira pas la valeur assignée de résistance au feu du plancher lorsque l'épaisseur et le type de béton (requis pour une valeur assignée spécifique) sont conformes aux limites spécifiées et que le dispositif est installé selon les directives prescrites.

1. **BÉTON** - Couche minimum de béton de structure de 57 mm sur une forme de métal ou une dalle de béton armé d'un minimum de 76 mm. La masse volumique du béton doit être de 1,8 à 2,5 kg/L.
2. **MONTAGE** - Montage dans une ouverture de 102 mm pratiquée dans le béton selon les directives qui accompagnent les accessoires de traversée de plancher, les boîtes de prises et les accessoires d'annulation.
3. **ESPACEMENT** - Minimum de 60 cm entre centres et pas plus d'une unité par 6 m² de plancher dans chaque portée.

DIRECTIVES DE MONTAGE

Traversée de plancher affleurante S1PT montée et câblée en usine avec accessoires.

1. **AVIS** - Doit être installé par un électricien qualifié conformément aux codes de l'électricité nationaux et locaux et selon les directives suivantes. Une boîte de dérivation (non fournie) est requise pour les circuits d'énergie et d'éclairage.
2. S'assurer que le type et les caractéristiques nominales de ce dispositif conviennent à l'application.
3. **ATTENTION - EMPLOYER UNIQUEMENT DES CONDUCTEURS EN CUIVRE.**
4. Choisir des conducteurs dont la résistance thermique de l'isolant est de 90°C ou plus et de capacité de courant admissible suffisante selon le Code canadien de l'électricité, tableau 2.
5. **AVIS** - Ne pas utiliser dans les endroits à grande circulation ni pour supporter les meubles.

COLLET POUR TAPIS (SÉRIE S1CF) : Installation sur une dalle recouverte de tapis.

6. Découper une ouverture de 18 cm de diamètre dans le tapis.
7. Au moyen d'un trépan, pratiquer une ouverture de 102 mm dans le plancher de béton.
8. Utiliser le joint fourni ou appliquer un épais cordon continu de 6,3 mm de pâte à calfeutrer à la silicone de type RTV pour applications électriques sur tout le périmètre intérieur du collet.
9. Avant d'insérer le dispositif de traversée dans l'ouverture, régler le coupe feu inférieur selon l'épaisseur «A» du plancher ou de la dalle. (Voir la fig. 1). L'écran doit se situer à égalité du fond du plancher.
10. **REMARQUE** - Le règlement 60-306(3) du Code canadien de l'électricité **INTERDIT** le partage d'une même boîte ou d'un même conduit par des conducteurs de communication et de puissance.
11. Appuyer sur l'ensemble jusqu'à ce que l'accessoire de service affleurant soit de niveau avec le plancher.
12. Établir les raccords de câblage, de conduit de boîte de dérivation selon les codes de l'électricité nationaux et régionaux. L'installateur doit fournir les raccords de conduits et de boîtes de dérivation appropriés. **REMARQUE** - La prise 4x4 peut être câblée en tant que prise à circuit simple ou à deux circuits («A» et «B»). Le circuit «A» inclut les fils Noir (phase), Blanc (neutre) et Vert (MALT). Le circuit «B» inclut les fils Rouge (phase), Gris (neutre) et Vert/Jaune (MALT). **Remarque** - Raccorder les deux fils Vert et Vert/Jaune (MALT) ensemble et les connecter à la borne de terre dans la boîte de dérivation. Pour le câblage de la prise en circuit simple, relier le fil Noir (phase) au fil Rouge (phase) puis le fil Blanc (neutre) au fil Gris (neutre). Il est possible d'installer la prise 4x4 en tant que dispositif avec «MALT isolée» à la condition qu'un fil de masse distinct relie l'équipement à la barre de MALT du panneau électrique. L'étiquette «MALT isolée» peut alors être apposée au centre de la plaque 4 x 4.
13. Pour une fixation plus solide au plancher, des boulons d'ancrage appropriés peuvent être enfoncés dans le plancher par les ouvertures prévues à cet effet dans la bride de métal.

COLLET POUR TUILE (SÉRIE S1TF) : installation sur un plancher de céramique neuf

Boquilla horada-piso System-One con barrera de fuego

Instrucciones de instalación

Español

CAJAS DE TOMACORRIENTE Y ACCESORIOS RESISTENTES AL FUEGO

Tipo PT4X4 montado en fábrica a un accesorio de aplicación sobre el piso (incluido el tomacorriente 4x4 cableado). Para pisos de hormigón armado sin protección con resistencia al fuego de 1, 1½, 2, 3 ó 4 horas, o pisos de base de acero y carpeta de hormigón con resistencia al fuego de 1, 1½, 2 ó 3 horas (diseños de serie D900), o pisos de hormigón con cielorraso suspendido. (En los diseños resistentes al fuego con cielorraso suspendido, debería permitirse el acceso por el cielorraso bajo las boquillas horada-piso.)

La boquilla horada-piso y su accesorio no reducirán los valores asignados de resistencia al fuego del piso mientras el espesor y el tipo de hormigón (requeridos para determinado valor nominal) se mantengan dentro de los límites especificados y el dispositivo se instale siguiendo las instrucciones.

1. **HORMIGÓN** - Carpeta de hormigón estructural de 57 mm de espesor, como mínimo, sobre base metálica o losa de hormigón armado de 76 mm de espesor, como mínimo. La masa unitaria del hormigón deberá ser de 1,8 a 2,5 kg/L.
2. **INSTALACIÓN** - Se fijan en aberturas de 102 mm de diámetro perforadas en el hormigón siguiendo las instrucciones que acompañan las boquillas horada-piso, las cajas de tomacorrientes y los accesorios de anulación.
3. **SEPARACIÓN** - Mínima de 60 cm entre los centros y no más de un dispositivo cada 6 m² de superficie del piso en cada tramo.

INSTRUCCIONES DE INSTALACIÓN

Boquilla horada-piso al ras S1PT montada y precableada en fábrica y accesorios.

1. **AVISO** - Para ser instalado por un electricista competente, de conformidad con los códigos eléctricos nacionales y locales y siguiendo estas instrucciones. Para los circuitos de energía e iluminación se requiere una caja de derivación (no provista).
2. Asegurarse de que el tipo y las características nominales del dispositivo sean apropiados para la instalación.
3. **CUIDADO - UTILIZAR SOLAMENTE CONDUCTORES DE COBRE**
4. Elegir conductores con una resistencia térmica del aislante de 90°C o más y de capacidad eléctrica suficiente, según la columna de 60°C de la tabla 310-16 de la Norma oficial mexicana NOM-001-SEDE.
5. **AVISO** - No usarse en lugares de mucho tránsito ni para sostener muebles.

REBORDE PARA ALFOMBRA (SERIE S1CF): Instalación en un piso alfombrado.

6. Cortar un agujero de 18 cm de diámetro en la alfombra.
7. Taladrar con mecha hueca una abertura de 102 mm de diámetro a través del piso de hormigón.
8. Utilizar la junta provista o aplicar un cordón continuo de 6,3 mm de espesor de sellador de silicona de tipo RTV para aplicaciones eléctricas sobre todo el perímetro en la cara inferior del reborde.
9. Antes de insertar la boquilla horada-piso en la abertura, ajustar el cortafuegos inferior al espesor «A» de la losa o del piso (ver la fig. 1). La placa debe quedar al ras de la base del piso.
10. **AVISO:** Como se indica en la sección 800-52(a)(2) de la Norma oficial mexicana NOM-001-SEDE, **ESTÁ PROHIBIDO** que los conductores de energía eléctrica compartan un receptáculo o conducto común con los conductores de comunicaciones.
11. Hacer presión hacia abajo hasta que el accesorio de aplicación al ras quede apoyado a nivel del piso.
12. Hacer las conexiones de cableado, conductos y caja de derivación según los requisitos de los códigos eléctricos nacionales y locales. El instalador debe suministrar las conexiones apropiadas para la caja de derivación y el conducto. **NOTA** - El tomacorriente de 4x4 cm puede cablearse como de circuito simple o como de circuito doble («A» y «B»). El circuito "A" se provee con cables negro (vivo), blanco (neutro) y verde (tierra). El circuito "B" se provee con cables rojo (vivo), gris (neutro) y verde/amarillo (tierra). **Nota:** Los cables verde y verde/amarillo (tierra) deben unirse y conectarse al borne de tierra en la caja de derivación. Para conectar en un tomacorriente de un solo circuito, unir el cable negro con el rojo (vivos) y el cable blanco con el gris (neutros). El tomacorriente de 4x4 puede instalarse como dispositivo aislado a tierra si se ha instalado un cable separado de conexión a tierra para el equipo desde la barra de puesta a tierra en la entrada de servicio. Entonces puede colocarse la etiqueta «Tierra aislada» en el centro de la tapa 4 x 4 de cobertura.
13. Para que el dispositivo quede más firme, puede fijarse al piso con pernos de anclaje apropiados a través de los orificios previstos en la platina de fijación.



TILE FLANGE COVER ASSY (S1TF SERIES): New tile installation

English

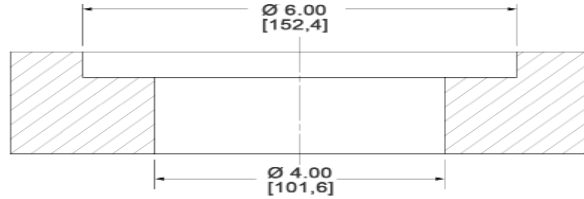
14. Core drill a 4" diameter through the concrete floor.
15. Follow steps 7 through 11.
16. Install tiles around the periphery of the tile flange. Seal entire periphery of tile flange with grout.

CARPET FLANGE COVER ASSY (S1CF SERIES): For installation onto existing tile or finished concrete floor.

17. Core drill a 4" diameter through the concrete floor.
18. Core drill or cut a 5.75" diameter hole x 1/8" deep concentric to 4" diameter cored hole through the floor.
19. Follow steps 8 through 11.

TILE FLANGE COVER ASSY (S1TF SERIES): Finished concrete floor installation

20. Core drill a 4 inch diameter through the concrete, as described in step no. 7



21. Core drill out or cut out 6 inch diameter x 1/2" deep hole, concentric to 4 inch diameter cored hole through the floor. NOTE, these two holes **must** be concentric.
22. Remove the 4 Supplemental Mounting Holes (Item 8) from metal bracket so the FRPT device sits down within the 6-inch diameter core hole.
23. Follow steps 15 and 16.
24. Refer to Step 5. Not recommended for use in high traffic areas.

ABANDONMENT PLATE

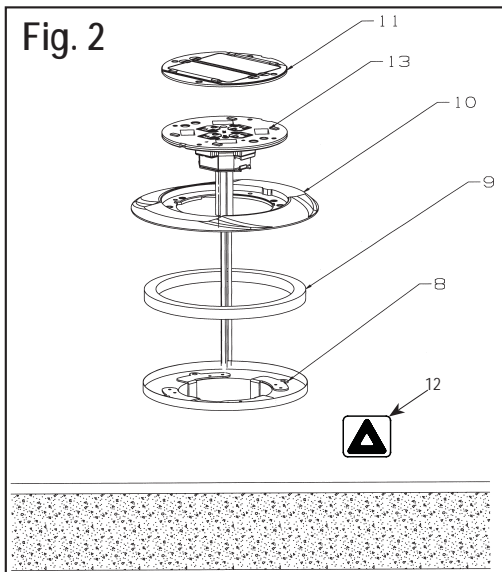
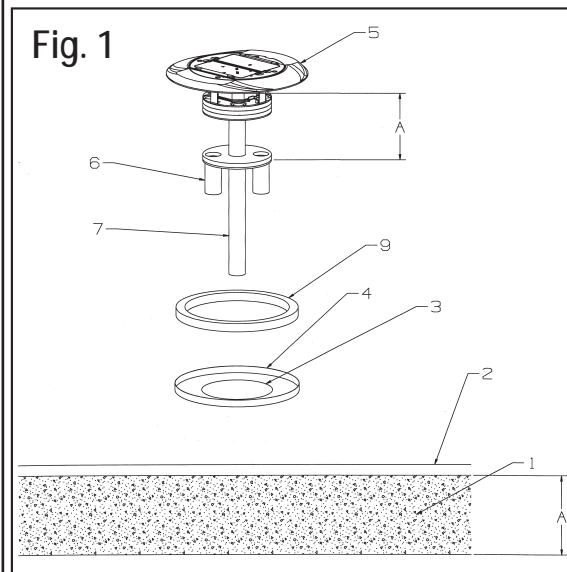
For abandonment plate, see Hubbell Cat. No. S1AP4xx (figure 3)

JUNCTION BOX, CAT. NO. S1FRPTJB

1. If provided separately, install junction box (figure 4) onto power conduit using appropriate conduit adaptor.
2. Wire junction box per appropriate electrical code.

ABANDONMENT PLUG, CAT. NO. S1FRP4xx

1. Disconnect all power and data connections to pokethrough.
2. Remove pokethrough. Take care not to damage mounting hole or surrounding flooring.
3. Install abandonment plug (Figure 5). Coat mounting screws with sealant compound to ensure water tightness. Seal around cover perimeter with sealant compound to ensure water tightness.



Français

14. Au moyen d'un trépan, pratiquer une ouverture de 102 mm dans le plancher de béton.
15. Suivre les étapes 7 à 11.
16. Installer les tuiles à la périphérie du collet. Sceller la périphérie du collet avec du coulis.

COLLET POUR TAPIS (SÉRIE S1CF) : Installation sur un plancher de céramique existant ou de béton fini.

17. Au moyen d'un trépan, pratiquer une ouverture de 102 mm dans le plancher de béton.
18. Au moyen d'un trépan, pratiquer une ouverture de 146 mm et de 3 mm de profondeur dans le plancher, concentrique à l'ouverture de 102 mm de diamètre.
19. Suivre les étapes 8 à 11.

COLLET POUR CÉRAMIQUE (SÉRIE S1TF) : installation sur un plancher de béton fini

20. Au moyen d'un trépan, pratiquer une ouverture de 102 mm dans le plancher de béton, conformément à l'étape 7.
21. Au moyen d'un trépan, pratiquer une ouverture de 152 mm et de 13 mm de profondeur dans le plancher, concentrique à l'ouverture de 102 mm de diamètre. REMARQUE - Ces 2 trous **doivent** être concentriques.
22. Éliminer les 4 ouvertures de fixation supplémentaires (article 8) dans la bride de métal de sorte que le dispositif FRPT repose dans l'ouverture de 152 mm de diamètre.
23. Suivre les étapes 15 et 16.
24. Se reporter à l'étape 5. Non recommandé pour les endroits à grande circulation.

PLAQUE D'ANNULATION DE SERVICE

Pour la plaque d'annulation de service, consulter le numéro de référence Hubbell S1AP4xx (figure 3).

BOÎTE DE DÉRIVATION, N° DE RÉFÉRENCE S1FRPTJB

1. Lorsque fournie séparément, fixer la boîte de dérivation (figure 4) au conduit d'énergie à l'aide de l'adaptateur approprié.
2. Câbler la boîte de dérivation conformément au code de l'électricité approprié.

OBTURATEUR D'ANNULATION DE SERVICE, N° DE RÉFÉRENCE S1FRP4xx.

1. Débrancher toutes les connexions d'alimentation électrique et de données de la traversée de plancher.
2. Enlever la traversée. Attention de ne pas endommager l'ouverture et le plancher avoisinant.
3. Monter l'obturateur (figure 5). Enduire les têtes de vis et le pourtour du couvercle d'un composé permettant d'assurer l'étanchéité à l'eau.

Español

REBORDE PARA CERÁMICA (SERIE S1TF): Instalación en un piso de cerámica nuevo.

14. Taladrar con mecha hueca una abertura de 102 mm de diámetro a través del piso de hormigón.
15. Seguir los pasos 7 a 11.
16. Instalar las baldosas alrededor de la periferia del reborde. Sellar toda la periferia del reborde para cerámica con una lechada de cemento.

REBORDE PARA ALFOMBRA (SERIE S1CF): Instalación en un piso de cerámica o con acabado de hormigón existente.

17. Taladrar con mecha hueca una abertura de 102 mm de diámetro a través del piso de hormigón.
18. Taladrar con mecha hueca una abertura de 14,6 cm de diámetro y 3 mm de profundidad en el piso, concéntrica con la abertura de 102 mm de diámetro a través del piso.
19. Seguir los pasos 8 a 11.

REBORDE PARA CERÁMICA (SERIE S1TF): Instalación en un piso de hormigón acabado

20. Taladrar con mecha hueca una abertura de 102 mm de diámetro a través del piso de hormigón, conforme al paso 7.
21. Taladrar con mecha hueca una abertura de 152 mm de diámetro y 13 mm de profundidad en el piso, concéntrica con la abertura de 102 mm de diámetro a través del piso. NOTA - Los dos orificios **deben** estar concéntricos.
22. Quitar los 4 orificios de fijación complementarios (artículo 8) en la platina de fijación de modo que el dispositivo FRPT esté asentado en el orificio de 152 mm de diámetro.
23. Seguir los pasos 15 y 16.
24. Ver el paso 5. No se recomienda en lugares de mucho tránsito.

PLACA DE ANULACIÓN DE SERVICIO

Por la placa de anulación de servicio, ver número de catálogo Hubbell S1AP4xx (figura 3).

CAJA DE DERIVACIÓN, NÚMERO DE CATÁLOGO S1FRPTJB

1. Cuando se provee por separado, fijar la caja de derivación (figura 4) sobre el conducto de energía con el adaptador apropiado.
2. Conectar la caja de derivación de acuerdo con el código eléctrico apropiado.

OBTURADOR DE ANULACIÓN DE SERVICIO, NÚMERO DE CATÁLOGO S1FRP4xx.

1. Desconectar todas las conexiones eléctricas y de datos de la boquilla horada-piso.
2. Retirar la boquilla horada-piso. Tener la precaución de no dañar la abertura y el piso próximo.
3. Instalar el obturador (figura 5). Debe aplicarse un compuesto sellador sobre los tornillos y alrededor de la tapa antes la instalación para asegurar la impermeabilidad.

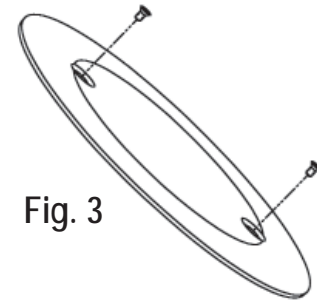


Fig. 3

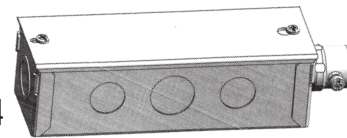


Fig. 4

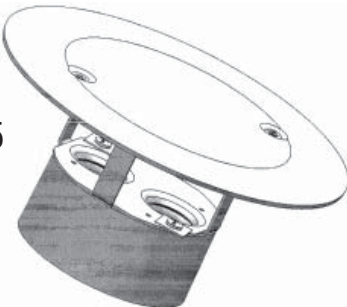


Fig. 5

- ① Slab or Deck Floor
- ② Carpet
- ③ 4" Cored Concrete Floor Hole
- ④ 7" Cut Carpet Hole
- ⑤ Service Fitting
- ⑥ Telecom Conduit
- ⑦ Power Conduit
- ⑧ Supplemental Mounting Holes
- ⑨ Floor Gasket
- ⑩ Carpet Flange
- ⑪ Cover Plate Assembly
- ⑫ Isolated Ground Sticker
- ⑬ Sub-plate assembly

- ① Dalle de béton ou plancher
- ② Tapis
- ③ Ouverture de 102 mm dans plancher de béton
- ④ Ouverture de 18 cm dans tapis
- ⑤ Accessoire de service
- ⑥ Conduit de télécommunication
- ⑦ Conduit d'énergie
- ⑧ Ouvertures de fixation additionnelles
- ⑨ Garniture de plancher
- ⑩ Collet pour tapis
- ⑪ Plaque de couverture
- ⑫ Étiquette MALT isolée
- ⑬ Sous-plaque

- ① Losa de hormigón o piso
- ② Alfombra
- ③ Abertura de 102 mm en el piso de hormigón
- ④ Abertura de 18 cm en la alfombra
- ⑤ Accesorio de servicio
- ⑥ Conduto de telecomunicaciones
- ⑦ Conduto eléctrico
- ⑧ Orificios de fijación complementarios
- ⑨ Junta de piso
- ⑩ Reborde para alfombra
- ⑪ Placa cobertura
- ⑫ Etiqueta Tierra aislada
- ⑬ Sub-placa

HUBBELL DE MEXICO garantiza este producto, de estar libre de defectos en materiales y mano de obra por un periodo de un año a partir de la fecha de su compra. HUBBELL reparará o reemplazará a su juicio el producto en un plazo de 60 días. Esta garantía no cubre desgastes por uso normal o daños ocasionados por accidente, mal uso, abuso o negligencia. El vendedor no otorga otras garantías salvo lo expresado arriba y excluye expresamente daños incidentales o consecuenciales. ESTA GARANTÍA ES VÁLIDA SÓLO EN MÉXICO.

HUBBELL DE MÉXICO, S.A. DE C.V.
 Av. Insurgentes Sur # 1228 Piso 8, Col. Tlacoquemecatl del Valle
 México, 03200 D.F. Tel. (55) 9151-9999

4 INCH CORE HOLE FIRE-RATED POKE-THROUGH (FRPT) SERVICE FITTINGS, COVER ASSEMBLIES, POWER/DATA PLATES, HUBBELL PRE-POUR TUBE & ABANDONMENT PLUG

Installation Instructions

GENERAL INFORMATION

Factory assembled S1R4xx series service fittings - For use in a 1, 1-1/2 & 2 hour rated unprotected reinforced concrete floor or floors employing steel form units and concrete topping (D900-series designs[US], F900-series designs [Canada]), or concrete floors with suspended ceilings. (Fire resistance designs with suspended ceilings should have provisions for accessibility in the ceiling area below the poke through fittings.)

The assembled FRPT device and fitting will not reduce the ratings of the floor assembly when the thickness and type of concrete (required for a specific rating) are within the specified limits and the device is installed as specified.

- CONCRETE** - Minimum thickness of structural concrete topping of 2 ¼ inch over metal deck or a minimum of 3 inch thick reinforced concrete slab. Unit weight of concrete to be 113 to 155 pounds per cubic foot.
- INSTALLATION** - Mounted in a 4 inch diameter drilled hole or a formed 4 inch diameter hole using Hubbell pre-pour tube, purchased separately.
- SPACING** - Minimum of 2 feet on-centers (OC) and not more than one unit per 65 square feet of floor area in each span.
 - CAUTION: RISK OF ELECTRICAL SHOCK.** Disconnect power before installing. Never wire energized electrical components.
 - NOTICE:** For installation by a qualified electrician in accordance with all national and local electrical codes, communications standards, the following instructions and any instructions included with individual devices.
 - NOTICE:** For indoor use only.
 - NOTICE:** In accordance with the NEC® and CE Code, data communications must be separated from power circuits.
 - NOTICE:** Device type and rating must be suitable for the application.
 - CAUTION: USE COPPER CONDUCTORS ONLY.**
 - Select conductors having 90°C or higher rated insulation and sufficient ampacity in accordance with the NEC® or CE Code.
 - NOTICE:** Not intended to be used in high traffic installations and not intended to support furniture.

FINISHED CONCRETE / CARPET / EXISTING TILE / TERRAZO FLOOR ASSEMBLY INSTALLATIONS

FOR COVER INSTALLATION GO TO STEP 7:

- FOR CARPETED FLOORS ONLY: Cut a 4.50" – 4.75" diameter hole into the carpet.
- Core drill a 4.00" – 4.12" diameter hole through the concrete floor.

- Insert service fitting into cored hole until brackets (a) in Figure 1 sit flush against the floor. Press down onto installation plate (b) Fig. 1. On smaller diameter core drilled holes some shearing of the flexible intumescent gasket material (c) may occur.

- Make wiring, conduit and junction box connections in accordance with applicable codes. If connections are required to the data conduits (d) extensions may be required. An extension to the power conduit (e) may also be required in order to access side connections to the junction box (f). Extensions are installer supplied.

- For power/data plate installation remove the installation plate (b), black spacer (g) and retain the screws (h).

- Install power/data plates into service fitting. See Figures 3, 4 & 5:
 - Attach devices to power/data plates as required. Hubbell power plates can be factory wired with receptacles and wires installed, see Fig. 4. S1R4xx series power/data plates can be used in three variations: all power, all data, or combined power and data. Some devices are mounted directly to the plates and some devices are mounted into the FRPT and the plates are used as cover plates. NOTE: For proper orientation the top of the plates are marked with the word "HUBBELL".
 - For applications with a combination of power and data, dividers (i) must be inserted between power devices and data devices into slot (j), Fig 5.
 - Feed wires through openings (k) of the can and through the conduit.
 - Attach power/data plates to mounting bracket (l) by means of 6-32 pan head screws (m) (supplied).

- Use the provided floor gasket or apply a ¼ [6.3mm] thick continuous bead of electrical type of RTV silicon sealant fully around the perimeter on the underside of the flange (n), Fig. 2.

- Discard installation plate (b) and black spacer (g). Attach Cover Assembly (n) to the service fitting using retained screws. If purchased separately the cover assembly will be supplied with additional mounting screws.

- FOR NEW TILE FLOORS: Pour concrete, core hole and install tiles. Installer must make top surface of tiles and flange flush. Seal entire periphery of the flange with grout.

Fig. 1

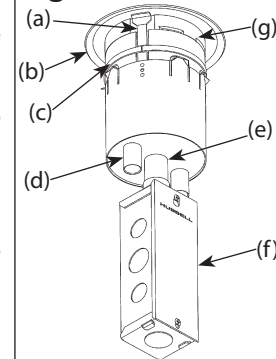


Fig. 2

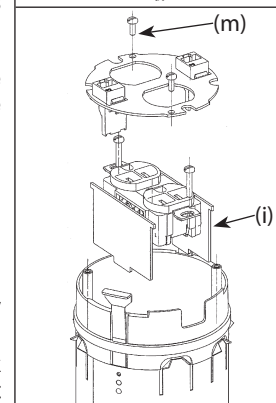
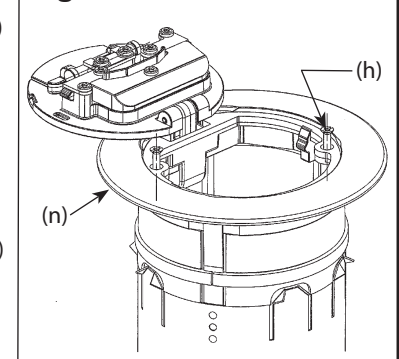


Fig. 3

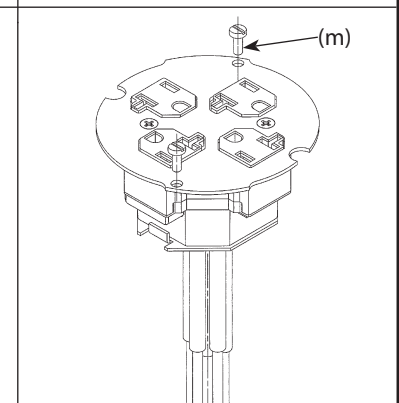


Fig. 4

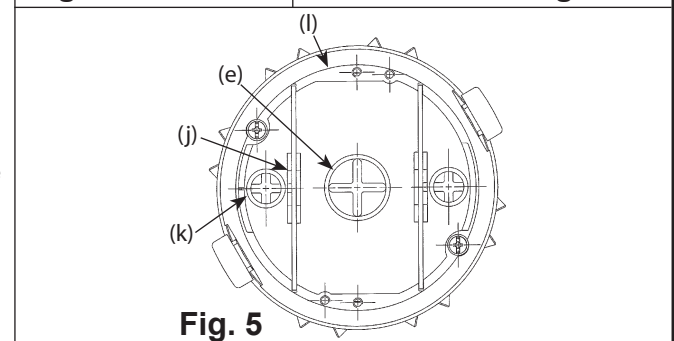


Fig. 5



**ABANDONMENT PLUG INSTALLATION INSTRUCTIONS
(Purchased separately):**

S1FRP4xx Fire Rated Closure Plugs provide a method of abandoning the Hubbell S1R4PTxx series fire rated poke through. This product will maintain the fire rating of the poke through installation.

1. Disconnect power and/or telephone/data of the poke through.
2. Remove cover assembly by removing screws (h) attaching cover to the can. See Fig. 2.
3. Service fitting may be removed by driving unit through to the lower floor.
4. Install S1FRP4xx per included instructions.

PRE-POUR TUBE (PPT) INSTRUCTIONS (Purchased separately):

Slide (2) tube segments (aa) together using dovetail joints. Segments are identical except for location of holes (ab).

Assemble brackets (ad) as required as shown in figures 7 and 8. Brackets are marked to assist assembly. Turn hexagonal head screws (ac) horizontally to support the disc (at). Insert discs (at) at top, center and bottom. Bend brackets (af) for center and bottom positions to fit inside the assembled tube segments.

STEEL DECK INSTALLATION

1. Cut hole 4.06" to 4.12" in diameter into deck.
2. Install assembly into cut hole, see Fig.7. Check that the assembly is installed plumb to the deck. Attach to deck with sheet metal screws (not supplied).
3. Adjust the height of the assembly so that the top of the cap protrudes above the maximum thickness of the desired concrete pour.
4. Seal perimeter of PPT with tape.

PLYWOOD DECK INSTALLATION

1. Attach assembly to the deck with appropriate fasteners (not provided). See Fig. 8.
2. Seal deck area around PPT with tape.

AFTER ASSEMBLY – Pour concrete and let cure. AFTER CURE - Remove discs (at) and hexagon head screws (ae). Drive one of the segments (aa) downward until released from the concrete. Brackets (ad) will remain inside the resulting hole.

Fig. 6

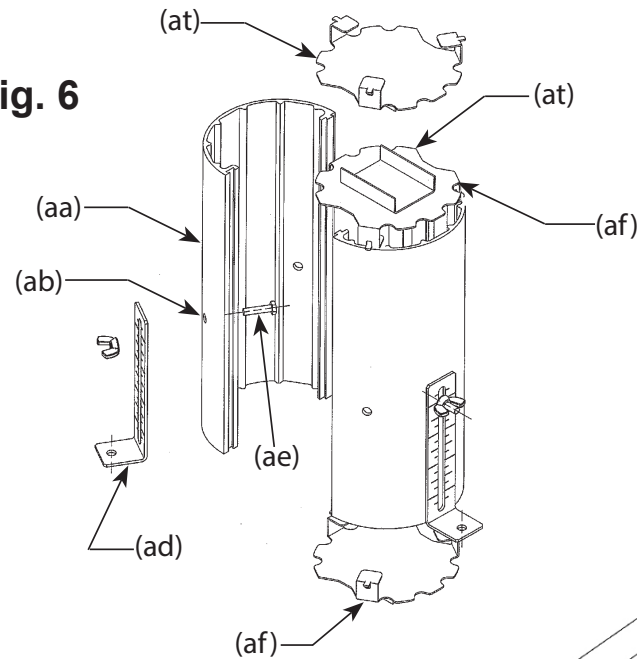


Fig. 7

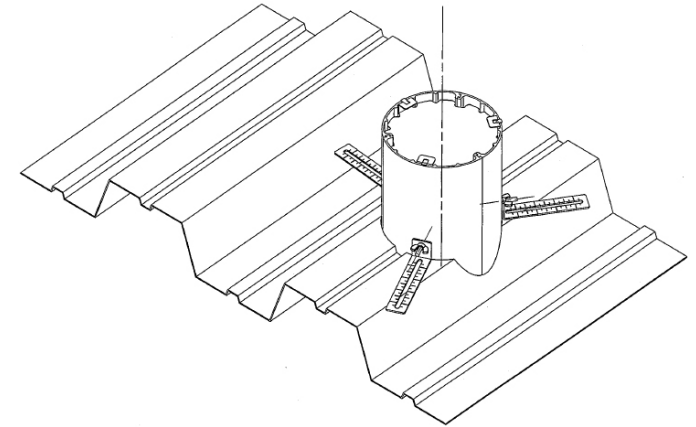
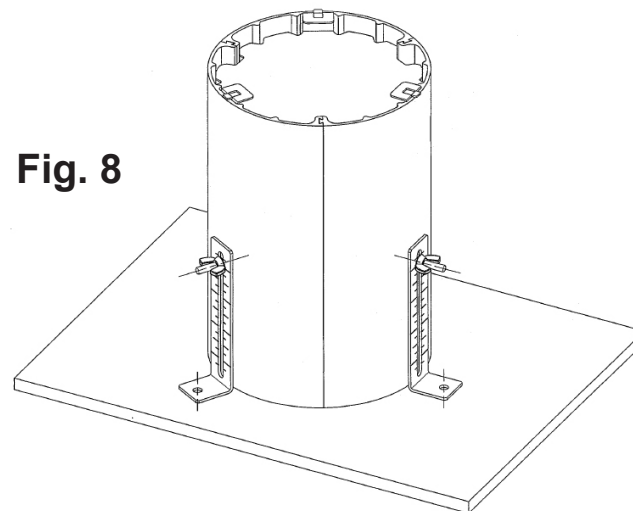


Fig. 8



ACCESSOIRES, COUVERCLES, PLAQUES DE CIRCUITS D'ALIMENTATION/DONNÉES, COFFRAGES TUBULAIRES HUBBELL ET OBTURATEUR D'ANNULATION DE SERVICE POUR BOÎTES DE PLANCHER AVEC COUPE-FEU ET OUVERTURE DE 10,2 cm

Directives de montage

RENSEIGNEMENTS GÉNÉRAUX

Accessoires montés en usine de la série S1R4xx - Pour usage dans les planchers de béton armé non protégés ayant un temps de résistance au feu de 1, 1½ et 2 heures ou dans les planchers en acier recouverts de béton (designs de la série D900 [É-U] ou designs F900 [Canada]) ou les planchers de béton avec plafonds suspendus. (Les designs résistant au feu avec plafonds suspendus doivent permettre l'accès dans le plafond sous le dispositif de traversée de plancher.)

L'ensemble traversée et accessoires ne réduira pas la valeur assignée de résistance au feu du plancher lorsque l'épaisseur et le type de béton (requis pour une valeur assignée spécifique) sont conformes aux limites spécifiées et que le dispositif est installé selon les directives prescrites.

1. **BÉTON** - Couche minimum de béton de structure de 57 mm sur une assise métallique ou une dalle de béton armé d'un minimum de 76 mm. La masse volumique du béton doit être de 1,8 à 2,5 kg/L.
2. **INSTALLATION** - Montage dans une ouverture de 10,2 cm pratiquée dans le béton ou dans un trou de 10,2 cm de diamètre au moyen d'un coffrage tubulaire Hubbell, acheté séparément.
3. **ESPACEMENT** - Minimum de 60 cm entre centres et pas plus d'une unité par 6 m² de plancher dans chaque portée.
 - **ATTENTION - RISQUE DE CHOC ÉLECTRIQUE.** Débrancher le circuit avant de procéder au montage. Ne jamais câbler des composants électriques dans un circuit sous tension.
 - **AVIS** - Doit être installé par un électricien qualifié conformément aux codes de l'électricité nationaux et locaux et selon les codes de communication, les directives suivantes et les directives accompagnant les dispositifs individuels.
 - **AVIS** - Pour usage intérieur seulement.
 - **AVIS** - Selon le Code canadien de l'électricité, les circuits de données/communication doivent être séparés des circuits d'énergie.
 - **AVIS** - Le type et les caractéristiques nominales du dispositif doivent convenir à l'application.
 - **ATTENTION - EMPLOYER UNIQUEMENT DES CONDUCTEURS EN CUIVRE.**
 - Choisir des conducteurs dont l'isolant a une résistance thermique de 90 °C ou plus et de capacité de courant admissible suffisante selon le Code canadien de l'électricité.
 - **AVIS** - Non prévu pour les endroits à grande circulation ni pour supporter les meubles.

MONTAGE SUR BÉTON FINI / TAPIS / PLANCHER DE CÉRAMIQUE EXISTANT / DALLES EN TERRAZO

POUR MONTAGE DU COUVERCLE, PASSER À L'ÉTAPE 7

1. POUR PLANCHERS RECOUVERTS DE TAPIS SEULEMENT : Découper une ouverture de 11,4 – 12,1 cm de diamètre dans le tapis.
2. Au moyen d'un trépan, pratiquer une ouverture de 10,2 – 10,5 cm de diamètre dans le plancher de béton.
3. Insérer l'accessoire dans l'ouverture jusqu'à ce que les supports (a) de la Fig. 1 reposent sur le plancher. Appuyer sur la plaque de montage (b) Fig. 1. Lorsque l'ouverture est de plus petit diamètre, une partie du matériau du joint intumescent flexible (c) pourrait être sectionnée.

4. Effectuer les connexions de câblage, des conduits et des boîtes de dérivation selon les codes applicables. S'il faut se raccorder aux conduits de données (d), des rallonges peuvent être nécessaires. Une rallonge jusqu'au conduit d'énergie (e) peut s'avérer aussi nécessaire afin d'accéder aux connexions latérales de la boîte de dérivation (f). Les rallonges sont fournies par l'installateur.
5. Pour installer la plaque d'énergie/de données, ôter la plaque de montage (b), la cale noire (g) et conserver les vis (h).
6. Monter les plaques d'énergie/de données dans l'accessoire de service. Consulter les Figures 3, 4 et 5 :
 - a. Attacher les dispositifs aux plaques d'énergie/de données au besoin. Les plaques d'énergie Hubbell peuvent être câblées en usine avec les prises et les conducteurs déjà en place, consulter la Fig. 4. Les plaques d'énergie/de données de la série S1R4xx peuvent servir de trois façons : toutes énergie, toutes données ou combinées énergie et données. Certains dispositifs sont fixés directement aux plaques et d'autres dans la boîte de plancher, les plaques servant alors de couvercles. REMARQUE – À des fins de positionnement, le dessus des plaques portent la mention "HUBBELL".
 - b. Quant aux applications d'énergie et de données combinées, des séparateurs (i) doivent être insérés dans les fentes (j) entre les dispositifs d'énergie et de données, Fig. 5.
 - c. Introduire les fils dans les ouvertures (k) de la boîte et à travers le conduit.
 - d. Fixer les couvercles d'énergie/de données au support de montage (l) avec les vis cylindriques 6-32 (m) (fournies).
7. Utiliser le joint pour plancher fourni ou appliquer un cordon continu de 6,3 mm de pâte à calfeutrer à la silicone de type RTV pour applications électriques sur tout le périmètre intérieur du collet (n), Fig. 2.
8. Jeter la plaque d'installation (b) et la cale noire (g). Attacher l'ensemble couvercle (n) à l'accessoire de service avec les vis antérieurement conservées. Si acheté séparément, l'ensemble de couvercle est livré avec des vis de montage.
9. POUR UN PLANCHER DE CÉRAMIQUE NEUF : Couler le béton, pratiquer une ouverture et installer les tuiles. S'assurer que le dessus des tuiles et le collet sont de niveau. Sceller la périphérie du collet avec du coulis.

DIRECTIVES DE MONTAGE DE L'OBTURATEUR D'ANNULATION DE SERVICE (achetée séparément)

Les obturateurs d'annulation de service S1FRP4xx résistant au feu représentent une méthode d'annuler les services d'une boîte de plancher avec coupe-feu Hubbell de la série S1R4PTxx. Ce produit maintiendra les caractéristiques coupe-feu du montage de la boîte de plancher.

1. Couper l'alimentation électrique et/ou téléphonique/données de la boîte de plancher.
2. Retirer le couvercle en enlevant les vis (h) rattachant le couvercle de la boîte. Consulter la Fig. 2.
3. On peut retirer l'accessoire de service en acheminant l'unité jusqu'au plancher inférieur.
4. Monter les S1FRP4xx conformément aux directives incluses.

DIRECTIVES RELATIVES AUX TUBES DE PRÉ-COULÉE (PPT) (achetés séparément)

Joindre (2) éléments de tube (aa) en queue d'aronde. Les éléments sont identiques sauf pour la position des trous (ab).

Assembler les supports (ad) au besoin conformément aux figures 7 et 8. Les supports comportent des repères pour faciliter l'assemblage. Tourner les vis hexagonales (ac) horizontalement pour soutenir le disque (at). Insérer les disques (at) en haut, au centre et en bas. Au centre et en bas, plier les supports (af) afin qu'ils s'adaptent à l'intérieur des sections de tube.

MONTAGE SUR UNE SURFACE MÉTALLIQUE

1. Percer un trou de 10,3 cm à 10,5 cm de diamètre dans le plancher.
2. Monter l'ensemble dans l'ouverture ainsi ménagée, consulter la Fig. 7. S'assurer que l'ensemble est de niveau avec le plancher. Fixer au plancher avec des vis à tôle (non fournies).
3. Régler la hauteur de l'ensemble de sorte que le dessus du couvercle dépasse l'épaisseur maximale de béton prévue.
4. Sceller le périmètre de la boîte de plancher avec du ruban.

MONTAGE DANS UN PLANCHER DE CONTREPLAQUÉ

1. Fixer l'ensemble au plancher avec les ferrures appropriées (non fournies). Consulter la Fig. 8.
2. Sceller le périmètre de la boîte de plancher avec du ruban.

APRÈS L'ASSEMBLAGE – Couler le béton et laisser durcir. **UNE FOIS LE BÉTON DURCI** – Retirer les disques (at) et les vis à tête hexagonale (ae). Glisser un des éléments (aa) vers le bas pour le dégager du béton. Les supports (ad) demeureront à l'intérieur du trou.



ACCESORIOS DE SERVICIO, CONJUNTOS DE TAPAS, PLACAS DE ALIMENTACIÓN / DATOS, TUBO PRE-VACIADO Y TAPÓN DE ANULACIÓN HUBBELL PARA BOQUILLAS HORADA-PISO A PRUEBA DE FUEGO DE 10,2 cm DE AGUJERO CENTRAL

Instrucciones de instalación

INFORMACIÓN GENERAL

Accesorios de servicio de la serie S1R4xx ensamblados en fábrica - Para pisos de hormigón armado sin protección a prueba de fuego de 1, 1½ 6 2 horas, o pisos de base de acero y carpeta de hormigón (diseños de la serie D900 [US], diseños de la serie F900 [Canadá]) o pisos de hormigón con cielloraso suspendido. (En los diseños a prueba de fuego con cielloraso suspendido, debería permitirse el acceso por el cielloraso bajo las boquillas horada-piso)

La boquilla horada-piso y su accesorio no reducen los valores asignados de resistencia al fuego del piso siempre que el espesor y el tipo de hormigón (requeridos para determinado valor nominal) se mantengan dentro de los límites especificados y el dispositivo se instale siguiendo las instrucciones.

1. HORMIGÓN - Carpeta de hormigón estructural de 57 mm de espesor, como mínimo, sobre base metálica o losa de hormigón armado de 76 mm de espesor, como mínimo. La masa unitaria del hormigón deberá ser de 1,8 a 2,5 kg/L.
2. INSTALACIÓN - Se fijan en aberturas de 10,2 cm de diámetro perforadas en el hormigón o en agujeros de 10,2 cm de diámetro usando un tubo pre-vaciado Hubbell de venta separada.
3. SEPARACIÓN - Mínima de 60 cm (entre centros y no más de un dispositivo cada 6 m² de superficie del piso en cada tramo).
 - ¡CUIDADO! - RIESGO DE CHOQUE ELÉCTRICO. Desconectar la corriente antes de la instalación. No conectar nunca componentes eléctricos en un circuito energizado.
 - **AVISO** - Para ser instalado por un electricista calificado, de acuerdo con los códigos eléctricos nacionales y locales, las normas de comunicaciones, las siguientes instrucciones y las instrucciones incluidas con cada dispositivo.
 - **AVISO** - Exclusivamente para uso en interiores.
 - **AVISO** - De acuerdo a los códigos NEC® y CE, las comunicaciones de datos deben estar separadas de los circuitos de alimentación.
 - **AVISO** - El tipo de dispositivo y su valor nominal deben ser adecuados a la aplicación.
 - ¡CUIDADO! - UTILIZAR SOLAMENTE CONDUCTORES DE COBRE.
 - Elegir conductores con una resistencia térmica del aislante de 90 °C o más y de capacidad eléctrica suficiente según la Norma oficial mexicana NOM-001-SEDE.
 - **AVISO** - No están previstos para usar en lugares de mucho tránsito ni para sostener muebles.

INSTRUCCIONES DE INSTALACIÓN PARA HORMIGÓN TERMINADO / ALFOMBRAS / BALDOSAS / PISOS DE TERRAZO PARA LA INSTALACIÓN DE LA TAPA IR AL PASO 7:

1. PARA PISOS ALFOMBRADOS ÚNICAMENTE: Cortar una abertura de 11,4 - 12,1 cm de diámetro en la alfombra.
2. Perforar un agujero pasante de 10,2 - 10,5 cm de diámetro en el piso de hormigón.
3. Colocar el accesorio de servicio en el agujero hasta que los soportes (a) en la Fig. 1 queden a ras del piso. Presionar la placa de instalación según la Fig. 1 (b). Con agujeros de diámetro más pequeño, parte del material intumesciente flexible de la junta (c) puede llegar a cortarse.
4. Cablear y hacer las conexiones de los conductos y las cajas de derivación de acuerdo a los códigos aplicables. Si hay que conectarse a los conductos de

datos (d), extensiones pueden ser necesarias. Una extensión hasta el conducto eléctrico (e) puede resultar necesaria con el fin de acceder a las conexiones laterales de la caja de distribución (f). Las extensiones son suministradas por el instalador.

5. Para instalar la placa de energía/datos, retirar la placa de instalación (b), el separador negro (g) y retener los tornillos (h).
6. Instalar la placa de alimentación/de datos en el accesorio de servicio. Ver Fig. 3, 4 y 5:
 - a. Fijar los dispositivos a la placa de alimentación/de datos como sea necesario. Las placas de alimentación de Hubbell pueden obtenerse con tomacorrientes preinstalados y cableados en fábrica, ver Fig. 4. Las placas de alimentación /datos de la serie S1R4xx se pueden usar de tres maneras: sólo alimentación, sólo datos o combinadas de energía y datos. Algunos dispositivos están fijados directamente a las placas y otros en la caja de piso y las placas se usan como tapas. NOTA: Para asegurar la orientación correcta, la parte superior de las placas están marcadas con la palabra: "HUBBELL".
 - b. En cuanto a las aplicaciones de energía y de datos combinados, hay que insertar separadores (i) en las ranuras (j) entre los dispositivos de energía y de Fig. 5.
 - c. Pasar los cables por las aberturas (k) de la carcasa y por el conducto.
 - d. Fijar las tapas al soporte de montaje (l) usando los tornillos de cabeza redonda (m) de tamaño 6-32 (provistos).
7. Utilizar la junta de piso provista o aplicar un cordón continuo de 6,3 mm de espesor de sellador de silicona para uso eléctrico tipo RTV todo a lo largo del perímetro de la cara inferior del reborde según la Fig. 2 (n).
8. Desechar la placa de instalación (b) y el separador negro (g). Fijar el conjunto de la tapa (n) al accesorio de servicio mediante los tornillos del paso 5. Si el conjunto de la tapa se compra de manera separada, el mismo estará provisto con tornillos de montaje adicionales.
9. PARA PISOS DE BALDOSAS NUEVOS: Vaciar el hormigón, perforar el agujero e instalar las baldosas. El instalador deberá asegurarse de que la superficie superior de las baldosas y el reborde queden al ras. Sellar todo el perímetro del reborde con lechada.

INSTRUCCIONES DE INSTALACIÓN PARA TAPÓN DE ANULACIÓN (de venta separada):

Las tapones de anulación de la serie S1FRP4xx proveen un método de anular las boquillas horada-piso a prueba de fuego de la serie S1R4PTxx de Hubbell. Este producto mantendrá la clasificación contra el fuego de la instalación de la boquilla horada-piso.

1. Desconectar la corriente y/o el teléfono/datos de la boquilla horada-piso.
2. Quitar el conjunto de la tapa retirando los tornillos (h) que fijan la tapa a la carcasa. Ver la Fig. 2.
3. Se puede retirar el accesorio de servicio impulsando la unidad hasta el piso inferior.
4. Instalar los S1FRP4xx de conformidad con las instrucciones incluidas.

INSTRUCCIONES PARA TUBO PRE-VACIADO (de venta separada):

Encastrar y deslizar los 2 segmentos (aa) juntos que forman el tubo. Los segmentos son iguales salvo por la ubicación de los agujeros (ab).

Ensamblar los soportes (ad) según sea necesario como se muestra en las Fig. 7 y 8. Los soportes tienen marcas de guía para facilitar el ensamblado. Girar los tornillos hexagonales (ae) horizontalmente para sostener el disco (at). Insertar los discos (at) arriba, al centro y abajo. Al centro y abajo, plegar los soportes (af) para adaptarlos al interior de los tubos.

INSTALACIÓN SOBRE BASE DE ACERO

1. Perforar un agujero de 10,3-10,5 cm de diámetro en la base.
2. Instalar el conjunto en el agujero según la Fig. 7. Comprobar que el conjunto esté instalado de manera vertical. Fijar a la base con tornillos para chapa de metal (no provistos).
3. Ajustar la altura del conjunto de manera que la parte superior de la tapa sobresalga del espesor máximo del vaciado de hormigón deseado.
4. Sellar con cinta el perímetro del tubo pre-vaciado.

INSTALACIÓN SOBRE BASE DE MADERA CONTRACHAPADA

1. Fijar el conjunto a la base con fijaciones adecuadas (no provistas). Ver Fig. 8.
2. Sellar con cinta la zona de la base que rodea el tubo pre-vaciado.

DESPUÉS DE ENSAMBLAR – Vaciar el hormigón y dejar endurecer. **DESPUÉS QUE ENDURECE** – Quitar los discos (at) y los tornillos de cabeza hexagonal (ae). Desplazar uno de los segmentos (aa) hacia abajo hasta liberarlo del hormigón. Los soportes (ad) quedarán dentro del agujero resultante.

HUBBELL DE MEXICO garantiza este producto, de estar libre de defectos en materiales y mano de obra por un periodo de un año a partir de la fecha de su compra. HUBBELL reparará o reemplazará a su juicio el producto en un plazo de 60 días. Esta garantía no cubre desgastes por uso normal o daños ocasionados por accidente, mal uso, abuso o negligencia. El vendedor no otorga otras garantías salvo lo expresado arriba y excluye expresamente daños incidentales o consecuenciales. ESTA GARANTÍA ES VÁLIDA SOLO EN MÉXICO.

HUBBELL DE MÉXICO, S.A. DE C.V.

Av. Insurgentes Sur # 1228 Piso 8, Col. Tlacoquemecatl del Valle
México, 03200 D.F. Tel. (55) 9151-9999

Wiring Device-Kellems
Hubbell Incorporated (Delaware)
40 Waterview Drive
Shelton, Connecticut 06484
(475) 882-4800

PD2552 (Page 4) 02/14 PRINTED IN U.S.A.

