



CONTACTOR CONTACTEUR SCHÜTZ CONTATTORE



ATTENTION: To prevent electrical shock, disconnect from power source before installing or servicing. Install in suitable enclosure. Keep free from contaminants. Do not lubricate or degrease magnet assemblies.

ATTENTION: Préalablement à l'installation et aux opérations de service, couper l'alimentation secteur pour empêcher tous chocs électriques. Installer dans une boîte appropriée. Protéger le relais contre les contaminants. Ne jamais lubrifier ou dégraisser l'assemblage de l'aimant.

ACHTUNG: Vor Installationen oder Servicearbeiten Stromversorgung zur Vermeidung von elektrischen Unfällen trennen. Die Geräte müssen in einem passenden Gehäuse eingebaut und gegen Verschmutzung geschützt werden. Der Magnetkern darf nicht geölt oder gefettet werden.

ATENCION: Desconéctese de la corriente eléctrica, antes de la instalación o del servicio, a fin de impedir sacudidas eléctricas. Instálelo en una caja apropiada. Manténgalo libre de contaminantes. No lubrique o desengrase los conjuntos magnéticos.

ATTENZIONE: Togliere tensione prima dell'installazione o manutenzione, per prevenire infortuni. Installare in custodia idonea. Tenere lontano da contaminanti. Non lubrificare o sgrassare l'insieme del magnete.

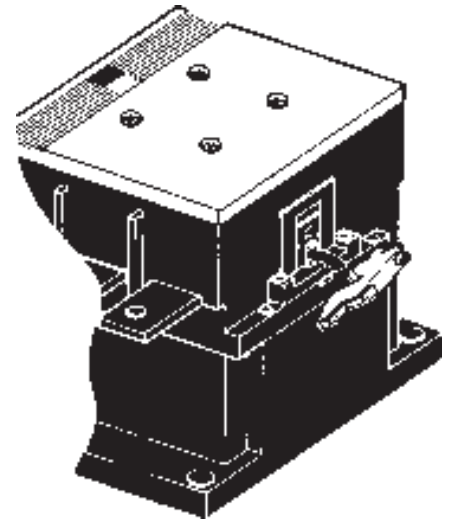
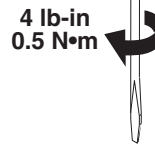
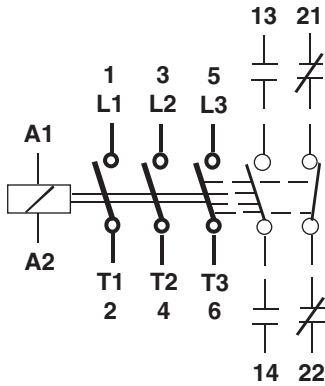
COIL DATA SPECIFICATIONS DE LA BOBINE SPULENINFORMATION DATOS DE BOBINAS CARATTERISTICHE DELLA BOBINA

60 HZ		50 HZ	
SEALED VA VA ETABLIS SPANNUNGSDICHTE VA DE SELLADO VA DI SPUNTO	INRUSH VA VA DE POINTE EINSCHALTSTROMSTARKE VA DE ARRANQUE VA DI MANTENIMENTO	SEALED VA VA ETABLIS SPANNUNGSDICHTE VA DE SELLADO VA DI SPUNTO	INRUSH VA VA DE POINTE EINSCHALTSTROMSTARKE VA DE ARRANQUE VA DI MANTENIMENTO
254	4680	282	4730

AUXILIARY SWITCH CONTACT AUXILIAIRE HILFSKONTAKTSCHALTER SWITCH AUXILIAR CONTATTO AUSILIARIO



ATTENTION: DO NOT EXCEED FIVE AUXILIARY CIRCUITS (195-GA)
ATTENTION: NE PAS UTILISER PLUS DE CINQ CIRCUITS AUXILIAIRES (195-GA)
ACHTUNG: NICHT MEHR ALS FUNF HILFSKREISE (195-GA)
ATENCION: NO EXCEDER CINCO CIRCUITOS AUXILIARES (195-GA)
ATTENZIONE: NON UTILIZZARE PIU' DICINQUE CONTATTI AUSILIARI (195-GA)



195-GA10



195-GA01
195-GB01



195-GA11
195-GB11



195-GA20



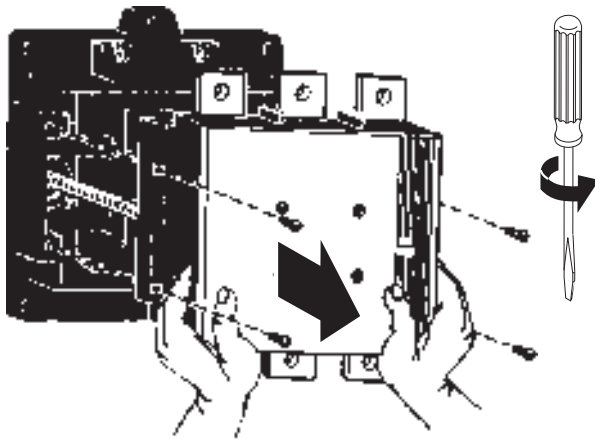
195-GA02
195-GB02

COIL REPLACEMENT REPLACEMENT DE LA BOBINE

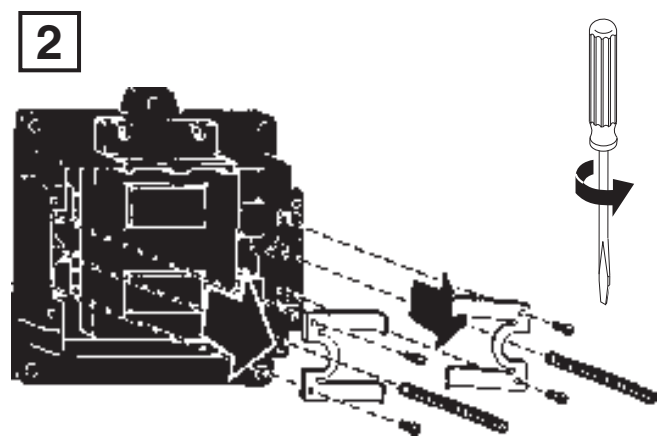
SPULE EINSETZUNG CAMBIO DE BOBINA

SOSTITUZIONE BOBINA

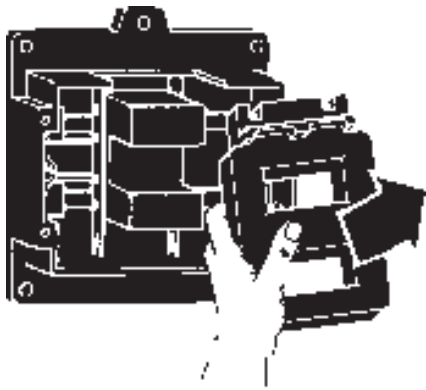
1



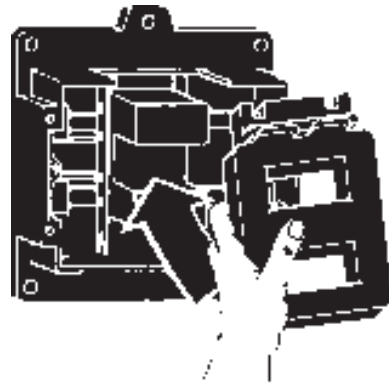
2



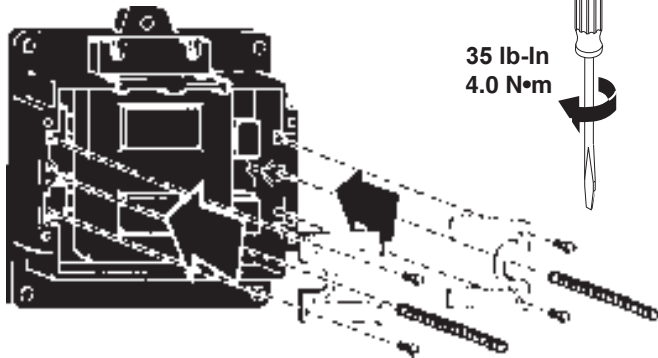
3



4

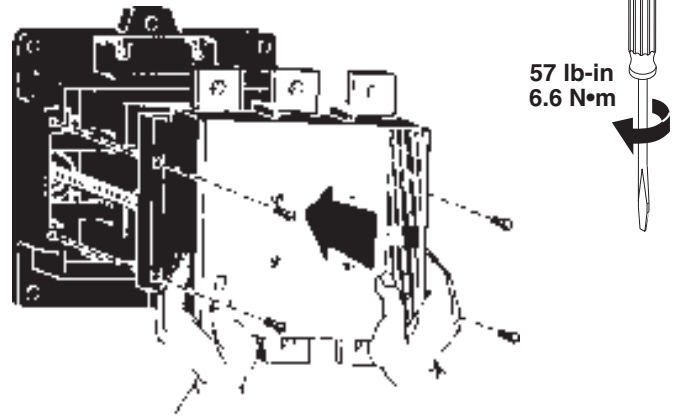


5

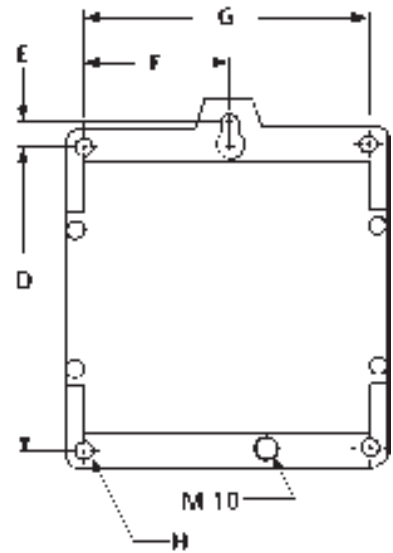
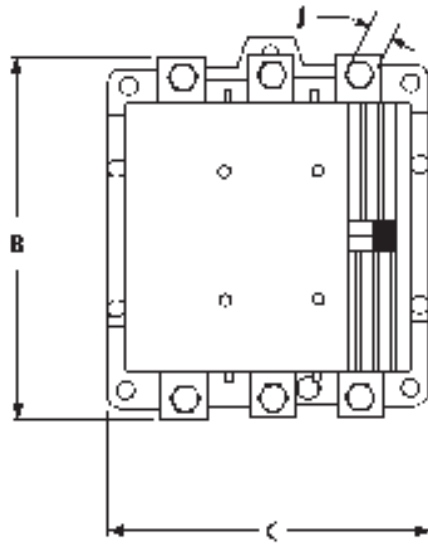
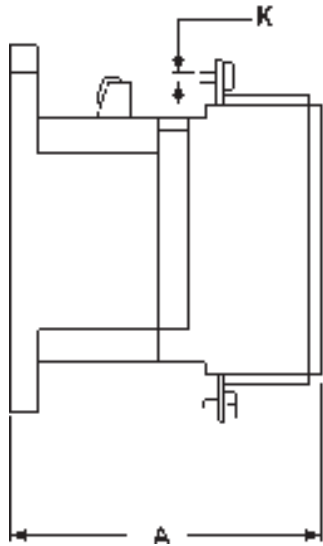


35 lb-in
4.0 N·m

6



57 lb-in
6.6 N·m



	A	B	C	D	E	F	G	H	J	K
in	10-17/32	12	10-3/64	9-1/16	25/64	4-29/64	8-57/64	(5) - 35/64 Ø	----	----
mm	267	305	255	230	10	113	226	(5) - Ø14	19	M12