

L2064 Rev. C 03/13

Index:

English:	1-3
Français:	4-6
Deutsch:	7-9
Italiano:	10-12
Español:	13-15
Nederlands:	16-18

1.0 IMPORTANT RECEIVING INSTRUCTIONS

Visually inspect all components for shipping damage. Shipping damage is **not** covered by warranty. If shipping damage is found, notify carrier at once. The carrier is responsible for all repair and replacement costs resulting from damage in shipment.

SAFETY FIRST

2.0 SAFETY ISSUES



Read all instructions, warnings and cautions carefully. Follow all safety precautions to avoid personal injury or property damage during system operation. Enerpac cannot be responsible for damage or injury resulting from unsafe product use, lack of maintenance or incorrect product and/or system operation. Contact Enerpac when in doubt as to the safety precautions and operations. If you have never been trained on high-pressure hydraulic safety, consult your distribution or service center for a free Enerpac Hydraulic safety course.

Failure to comply with the following cautions and warnings could cause equipment damage and personal injury.

A **CAUTION** is used to indicate correct operating or maintenance procedures and practices to prevent damage to, or destruction of equipment or other property.

A **WARNING** indicates a potential danger that requires correct procedures or practices to avoid personal injury.

A **DANGER** is only used when your action or lack of action may cause serious injury or even death.



WARNING: Wear proper personal protective gear when operating hydraulic equipment.



WARNING: Stay clear of loads supported by hydraulics. A cylinder, when used as a load lifting device, should never be used as a load holding device. After the load has been raised or lowered, it must always be blocked mechanically.



WARNING: USE ONLY RIGID PIECES TO HOLD LOADS. Carefully select steel or wood blocks that are capable of supporting the load. Never use a hydraulic cylinder as a shim or spacer in any lifting or pressing application.



DANGER: To avoid personal injury keep hands and feet away from cylinder and workpiece during operation.



WARNING: Do not exceed equipment ratings. Never attempt to lift a load weighing more than the capacity of the cylinder. Overloading causes equipment failure and possible personal injury. The cylinders are designed for a max. pressure of 700 bar [10,000 psi]. Do not connect a jack or cylinder to a pump with a higher pressure rating.



Never set the relief valve to a higher pressure than the maximum rated pressure of the pump. Higher settings may result in equipment damage and/or personal injury.



WARNING: The system operating pressure must not exceed the pressure rating of the lowest rated component in the system. Install pressure gauges in the system to monitor operating pressure. It is your window to what is happening in the system.



CAUTION: Avoid damaging hydraulic hose. Avoid sharp bends and kinks when routing hydraulic hoses. Using a bent or kinked hose will cause severe back-pressure. Sharp bends and kinks will internally damage the hose leading to premature hose failure.



Do not drop heavy objects on hose. A sharp impact may cause internal damage to hose wire strands. Applying pressure to a damaged hose may cause it to rupture.



IMPORTANT: Do not lift hydraulic equipment by the hoses or swivel couplers. Use the carrying handle or other means of safe transport.



CAUTION: Keep hydraulic equipment away from flames and heat. Excessive heat will soften packings and seals, resulting in fluid leaks. Heat also weakens hose materials and packings. For optimum performance do not expose equipment to temperatures of 65°C [150°F] or higher. Protect hoses and cylinders from weld spatter.



DANGER: Do not handle pressurized hoses. Escaping oil under pressure can penetrate the skin, causing serious injury. If oil is injected under the skin, see a doctor immediately.



WARNING: Only use hydraulic cylinders in a coupled system. Never use a cylinder with unconnected couplers. If the cylinder becomes extremely overloaded, components can fail catastrophically causing severe personal injury.



Distribute the load evenly across the entire saddle surface. Always use a saddle to protect the plunger.



IMPORTANT: Hydraulic equipment must only be serviced by a qualified hydraulic technician. For repair service, contact the Authorized ENERPAC Service Center in your area. To protect your warranty, use only ENERPAC oil.



WARNING: Immediately replace worn or damaged parts by genuine ENERPAC parts. Standard grade parts will break causing personal injury and property damage. ENERPAC parts are designed to fit properly and withstand high loads.

3.0 DESCRIPTION

Use Hydra-Lift® models IPL-100 and IPL-101 on Enerpac H-frame presses. Use IPL-R100 and IPL-R200 on Enerpac Roll Frame presses.

4.0 MOUNTING

1. Install jack handle using supplied hardware.
2. Using the nuts, bolts, and washers supplied, mount the Hydra-Lift®, with the coupler facing outward, on the bracket that is welded to the press frame. Tighten securely, but not excessively.

NOTE: On 50 and 100 ton Roll Frame presses, the mounting bracket may need to be attached to the press frame before the Hydra-Lift® is mounted.

3. On roll frame presses, connect hose from hand pump to Hydra-Lift®.
4. If an H-Frame press is to be mounted to the floor or some other foundation, lower press bed to lowest set of holes before drilling and bolting down. This will ensure that the press does not twist and that the press bed will line up with all sets of holes in the press legs. See Press Bed Adjustment below.

5.0 PRESS BED ADJUSTMENT

Use the Hydra-Lift® to reposition the press bed or bolster as instructed below.



WARNING: Keep hands away from the press bed/bolster and press frame when repositioning bed/bolster with the Hydra-Lift®.



WARNING: Remove all items from the press bed/bolster before raising or lowering bed/bolster.

1. Open the Hydra-Lift® or hand pump release valve (I) to fully extend the plunger.
2. Slide the lifting chain (J) into the lifting hook on the press bed/bolster as shown in Figure 1. Install clinch pin (50, 100, 150 and 200 ton models only).



WARNING: Make sure that the lifting chain is fully and securely engaged with the lifting hook prior to repositioning the press bed/bolster. On 50, 100, 150 and 200 ton models only, be certain that clinch pin is installed.

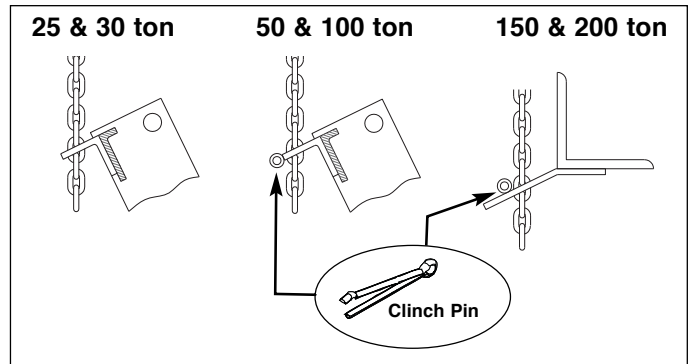


Figure 1, Chain and Lifting Hook.

3. Remove retaining rings from back of bed/bolster pins (C).
4. Close release valve (I) on Hydra-Lift® or hand pump.
5. Operate Hydra-Lift® pump to lift the press bed/bolster off of the pins.
6. Twist and pull to remove bed/bolster pins (C).
7. Continue raising the press bed/bolster until lowest hole aligns with hole in press frame. (The lowest press bed/bolster hole will always be on the opposite side of the press from the lifting chain.) If lowering bed/bolster, slowly open release valve, lowering press bed/bolster until the lowest hole aligns with hole in press frame. Insert bed/bolster pin (C).
8. Slowly open release valve (I), lowering press bed/bolster (E) until remaining press pin holes are aligned. Close release valve (I) on Hydra-Lift® or hand pump and insert the other bed/bolster pin (C).
9. Install retaining rings on bed/bolster pins (C).
10. Open release valve (I) on Hydra-Lift® or hand pump.
11. Disconnect chain (J) from lifting hook (B) to prevent accidental loading of chain.



WARNING: When operating the press, always make sure all bed/bolster support pins are fully inserted and retaining rings are in place. Failure to keep these pins fully inserted during use may cause severe personal injury and/or equipment damage.

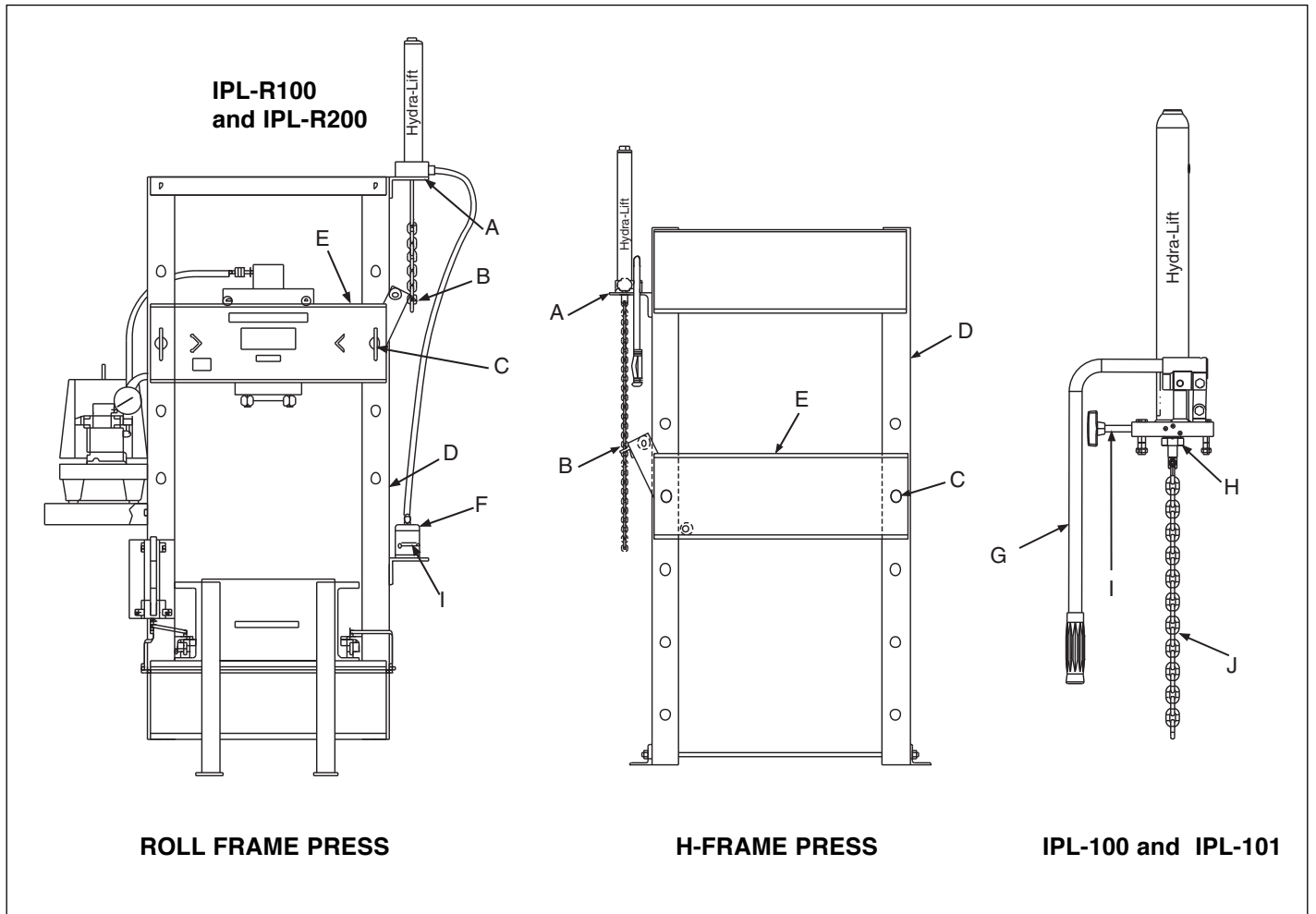


Figure 2, Parts of the Hydra-Lift Jack.

A	Mounting Bracket	F	Hand Pump
B	Lifting Hook	G	Jack Handle
C	Bed/Bolster Pin	H	Plunger
D	Press Frame	I	Release Valve
E	Press Bed/Bolster	J	Lifting Chain

L2064 Rev. C 03/13

1.0 INSTRUCTIONS IMPORTANTES RELATIVES À LA RÉCEPTION

Inspecter tous les composants pour vous assurer qu'ils n'ont subi aucun dommage en cours d'expédition. Les dommages subis en cours de transports **ne sont pas** couverts par la garantie. S'il sont abîmés, aviser immédiatement le transporteur, qui est responsable des frais de réparation et de remplacement résultant de dommages en cours de transport.

LA SÉCURITÉ AVANT TOUT !

2.0 SÉCURITÉ



Lire attentivement toutes les instructions et mises en garde et tous les avertissements.

Suivre toutes les précautions pour éviter d'encourir des blessures personnelles ou de provoquer des dégâts matériels durant le fonctionnement du système. Enerpac ne peut pas être tenue responsable de dommages ou blessures résultant de l'utilisation risquée du produit, d'un mauvais entretien ou d'une application incorrecte du produit et du système. En cas de doute sur les précautions ou les applications, contacter Enerpac. En l'absence d'une formation aux mesures de sécurité à prendre en présence de liquides sous haute pression, consulter un centre de distribution ou de réparation Enerpac pour suivre un cours gratuit sur ce thème.

Respecter les mises en garde et avertissements suivants sous peine de provoquer des dégâts matériels et des blessures personnelles.

Une mise en garde **ATTENTION** sert à indiquer des procédures d'utilisation et de maintenance correctes qui visent à empêcher l'endommagement voire la destruction du matériel ou d'autres dégâts.

Un **AVERTISSEMENT** indique un danger potentiel qui exige la prise de mesures particulières visant à écarter tout risque de blessure.

La mention **DANGER** n'est utilisée que lorsqu'une action ou un acte de négligence risque de causer des blessures graves, voire mortelles.



AVERTISSEMENT : Porter un équipement de protection personnelle adéquat pour utiliser un appareil hydraulique.



AVERTISSEMENT : Rester à l'écart de charges soutenues par un mécanisme hydraulique. Un vérin, lorsqu'il est utilisé comme monte-charge, ne doit jamais servir de support de charge. Après avoir monté ou abaissé la charge, elle doit être bloquée par un moyen mécanique.



AVERTISSEMENT : UTILISER SEULEMENT DES PIÈCES RIGIDES POUR SOUTENIR LES CHARGES.

Sélectionner avec précaution des blocs d'acier ou de bois capables de supporter la charge. Ne jamais utiliser un vérin hydraulique comme cale ou intercalaire d'appui pour les applications de levage ou de pressage.



DANGER : Pour écarter tout risque de blessure personnelle, maintenir les mains et les pieds à l'écart du vérin et de la pièce à usiner durant l'utilisation.



AVERTISSEMENT : Ne pas dépasser les valeurs nominales du matériel. Ne jamais essayer de soulever une charge d'un poids supérieur à la capacité du vérin. Une surcharge entraînera la panne du matériel et risque de provoquer des blessures personnelles. Les vérins sont conçus pour une pression maximale de 700 bar. Ne pas connecter de cric ou de vérin à une pompe affichant une pression nominale supérieure.



Ne jamais régler la soupape de sûreté à une pression supérieure à la pression nominale maximale de la pompe sous peine de provoquer des dégâts matériels et/ou des blessures personnelles.



AVERTISSEMENT : La pression de fonctionnement du système ne doit pas dépasser la pression nominale du composant du système affichant la plus petite valeur. Installer des manomètres dans le système pour surveiller la pression de fonctionnement. Ils permettent de vérifier ce qui se passe dans le système.



ATTENTION : Éviter d'endommager les tuyaux hydrauliques. Éviter de les plier et de les tordre en les mettant en place. Un tuyau plié ou tordu entraînera un fort retour de pression. Les plis et coudes prononcés endommageront par ailleurs l'intérieur du tuyau, provoquant son usure précoce.



Ne pas faire tomber d'objets lourds sur le tuyau. Un fort impact risque de causer des dégâts intérieurs (torons métalliques). L'application d'une pression sur un tuyau endommagé risque d'entraîner sa rupture.



IMPORTANT : Ne pas soulever le matériel hydraulique en saisissant ses tuyaux ou ses raccords articulés. Utiliser la poignée de transport ou procéder d'une autre manière sûre.



ATTENTION : Garder le matériel hydraulique à l'écart de flammes et d'une source de chaleur. Une forte température amollira les garnitures et les joints et provoquera par conséquent des fuites. La chaleur affaiblit également les matériaux et les garnitures du tuyau. Pour une performance maximale, ne pas exposer le matériel à une température supérieure ou égale à 65 °C [150 °F]. Protéger tuyaux et vérins de projections de soudure.



DANGER : Ne pas manipuler les tuyaux sous pression. L'huile sous pression qui risque de s'en échapper peut pénétrer dans la peau et provoquer des blessures graves. En cas d'injection d'huile sous la peau, contacter immédiatement un médecin.



AVERTISSEMENT : Utiliser des vérins hydrauliques uniquement dans un système couplé. Ne jamais utiliser un vérin en présence de raccords déconnectés. La surcharge du vérin peut avoir des effets désastreux sur ses composants, qui peuvent causer des blessures graves.



Répartir la charge uniformément sur toute la surface d'appui. Toujours utiliser un coussinet d'appui si des accessoires non filetés sont utilisés.



IMPORTANT : Le matériel hydraulique doit uniquement être réparé par un technicien hydraulique qualifié. Pour toute réparation, contacter le centre de réparation ENERPAC agréé le plus proche. Pour assurer la validité de la garantie, n'utiliser que de l'huile ENERPAC.



AVERTISSEMENT : Remplacer immédiatement les pièces usées ou endommagées par des pièces ENERPAC authentiques. Les pièces de qualité standard se casseront et provoqueront des blessures et des dégâts matériels. Les pièces ENERPAC sont conçues pour s'ajuster parfaitement et résister à de fortes charges.

3.0 DESCRIPTION

Les systèmes Hydra-Lift® IPL-100 et IPL-101 sont destinés aux presses Enerpac à bâti en H. Les modèles IPL-R100 et IPL-R200 sont destinés aux presses Enerpac à cadre mobile.

4.0 MONTAGE

1. Installer la poignée de vérin avec les composants fournis pour le montage.
2. A l'aide des écrous, boulons et rondelles fournis, monter l'Hydra-Lift®, en installant le coupleur face vers l'extérieur sur la bride soudée au bâti de la presse. Bien serrer, mais sans excès.

REMARQUE : Pour les presses à cadre mobile de 50 et 100 tonnes, il peut s'avérer nécessaire de fixer la bride de fixation au bâti de la presse avant de monter l'Hydra-Lift.

3. Pour les presses à cadre mobile, relier le tuyau flexible entre la pompe à main et l'Hydra-Lift®.
4. Si une presse à bâti en H doit être fixée au sol ou sur une embase, abaissez la table de la presse jusqu'au niveau des trous les plus bas avant de percer et de boulonner. Ceci afin de garantir que la presse ne se déformera pas et que la table s'alignera avec l'ensemble trous des montants de la presse. Voir le paragraphe Réglage de la Table de Presse ci-dessous.

5.0 REGLAGE DE LA TABLE DE PRESSE

Utiliser l'Hydra-Lift® pour replacer la table ou le châssis de la presse conformément aux instructions ci-dessous.



AVERTISSEMENT : Maintenir les mains à l'écart du lit/châssis de presse et de la presse lors du repositionnement du lit/châssis avec l'Hydra-Lift®.



AVERTISSEMENT : Enlever tous les éléments du lit/châssis de presse avant de soulever ou d'abaisser le lit/châssis.

1. Ouvrir l'Hydra-Lift® ou la valve de décharge de la pompe à main (I) afin de sortir complètement le piston.
2. Faire glisser la chaîne de levage (J) dans le crochet de levage situé sur la table/le châssis de la presse comme présenté à la Figure 1. Installer la goupille de verrouillage (modèles 50, 100, 150 et 200 tonnes uniquement).



AVERTISSEMENT : Vérifiez que la chaîne de levage est complètement et correctement engagée dans le crochet de levage avant de remettre en place la table/le châssis de la presse. Sur les modèles 50, 100, 150 et 200 tonnes uniquement, s'assurer que la goupille de verrouillage est installée.

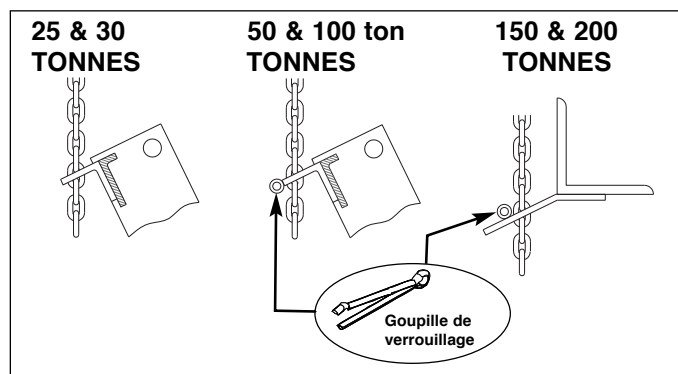


Figure 1, Chaîne et crochet de levage.

3. Retirer les bagues de fermeture de l'arrière des broches de la table/du châssis (C).
4. Fermer la valve de décharge (I) sur l'Hydra-Lift® ou la pompe à main.
5. Actionner la pompe Hydra-Lift® pour soulever le lit/châssis de presse des goupilles.
6. Oter les broches de la table/du châssis (C).
7. Continuer à soulever le lit/châssis de presse jusqu'à ce que le trou inférieur s'aligne au trou de la presse. (Le trou inférieur de lit/châssis de presse sera toujours du

- côté opposé de la presse par rapport à la chaîne de levage.) Si l'abaissement du lit/châssis ouvre lentement la soupape de décharge, abaisser le lit/châssis de presse jusqu'à ce que le trou inférieur s'aligne avec le trou de la presse. Insérer la goupille de lit/châssis (C).
8. Ouvrir lentement la valve de décharge (I), et abaisser la table/le châssis de la presse (E) jusqu'à ce que les autres trous de broche de la presse soient alignés. Fermer la valve de décharge (I) sur l'Hydra-Lift® ou la pompe à main et insérer l'autre broche de la table/du châssis (C).
 9. Installer les bagues de fermeture sur les broches de la table/du châssis (C).

10. Ouvrir la valve de décharge (I) sur l'Hydra-Lift® ou la pompe à main.
11. Sortir la chaîne (J) du crochet de levage (B) afin d'empêcher une mise en mouvement imprévue de celle-ci.



AVERTISSEMENT : Lorsque vous utilisez la presse, vérifiez toujours que toutes les broches de support de la table/du châssis sont complètement emboîtées et que les bagues de fermeture sont en place. Si ces broches ne restent pas complètement emboîtées au cours de l'utilisation, elles peuvent être la cause de graves blessures sur les personnes et/ou d'endommagement des équipements.

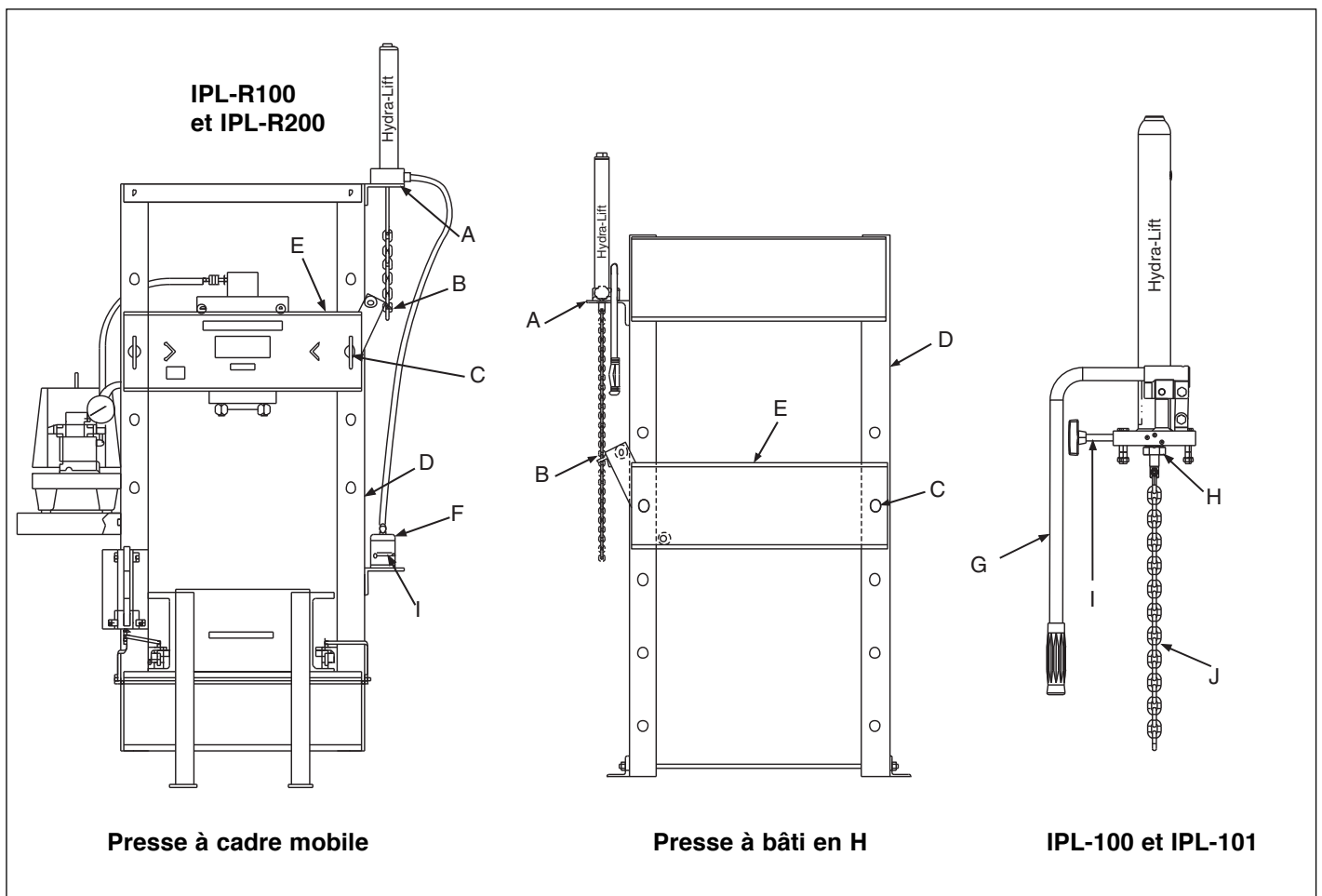


Figure 2, Pièces du Vérin Hydra-Lift

A	Support	F	Pompe a main
B	Crochet de Levage	G	Manche de cric
C	Pin Broche	H	Piston
D	Bati de presse	I	Robinet de decompression
E	Support de table	J	Chaine de levage

L2064 Rev. C 03/13

1.0 WICHTIGE VERFAHRENSHINWEISE FÜR DEN EMPFANG:

Alle Komponenten auf sichtbare Transportschäden inspizieren. Transportschäden sind **nicht** von der Garantie gedeckt. Werden solche Schäden festgestellt, ist unverzüglich das Transportunternehmen zu verständigen. Das Transportunternehmen ist für alle Reparatur- und Ersatzkosten, die auf Transportschäden zurückzuführen sind, verantwortlich.

SICHERHEIT GEHT VOR

2.0 SICHERHEITSFAGEN



Alle Anleitungen, Warnungen und Vorsichtshinweise sorgfältig durchlesen. Beachten Sie alle Sicherheitsvorkehrungen, um Verletzungen oder Sachschäden während des Systembetriebs zu vermeiden. Enerpac ist weder für Schäden noch Verletzungen haftbar, die durch einen fahrlässigen Gebrauch des Produkts, mangelhafte Instandhaltung oder eine unvorschriftsmäßige Anwendung des Produkts und/oder des Systems verursacht werden. Bei evtl. Fragen in bezug auf Sicherheitsvorkehrungen und Betriebsabläufe wenden Sie sich bitte an ENERPAC. Wenn Sie an keinerlei Sicherheitsschulungen im Zusammenhang mit Hochdruckhydraulikanlagen teilgenommen haben, fordern Sie von Ihrer Vertriebs- und Kundendienstzentrale einen kostenlosen Enerpac-Hydraulik-Sicherheitskurs an.

Ein Mißachten der folgenden Vorsichtshinweise und Warnungen kann zu Geräteschäden und Verletzungen führen.

Mit einem **VORSICHTSHINWEIS** wird auf ordnungsgemäße Betriebs- oder Wartungsverfahren und -praktiken hingewiesen, um Schäden an den Geräten oder anderen Sachwerten bzw. deren Zerstörung zu vermeiden.

Eine **WARNUNG** verweist auf eine potentielle Verletzungsgefahr, die durch ordnungsgemäße Verfahren oder Praktiken vermieden werden kann.

Ein **GEFAHRENSHINWEIS** wird nur dann gegeben, wenn eine bestimmte Handlung oder die Unterlassung einer bestimmten Handlung schwere oder tödliche Verletzungen zur Folge haben kann.



WARNUNG: Beim Betrieb hydraulischer Anlagen geeignete Schutzkleidung und -ausrüstung tragen.



WARNUNG: Von Lasten fernhalten, die durch ein Hydrauliksystem abgestützt werden. Ein als Lastenhebergerät eingesetzter Zylinder darf niemals zum Last halten verwendet werden. Nach Heben oder Senken der Last muß diese stets mechanisch gesichert werden.



WARNUNG ZUM SICHERN VON LASTEN STETS NUR STARRE TEILE VERWENDEN. Zum Abstützen von Lasten sorgfältig dazu geeignete Stahl- oder Holzblöcke auswählen. Bei Hebe- oder Druckerwartungen keinesfalls einen Hydraulikzylinder als Abstandstück oder -halter verwenden.



GEFAHR: Zur Vermeidung von Verletzungen während des Betriebs Hände und Füße von Zylinder und Werkstück fernhalten.



WARNUNG: Die zugelassene Nennleistung der Geräte nicht überschreiten. Keine Last zu heben versuchen, deren Gewicht das Hebevermögen des Zylinders übersteigt. Überlastungen verursachen Maschinenausfälle und können zu Verletzungen führen. Die Zylinder wurden für einen max. Druck von 700 bar konstruiert. Keinen Heber oder Zylinder an eine Pumpe mit einer höheren nominalen Druckleistung anschließen.



Das Überdruckventil **keinesfalls** auf einen höheren Druck als den maximal zulässigen Druck der Pumpe einstellen. Höhere Einstellungen können zu Geräteschäden und/oder Verletzungen führen.



WARNUNG: Der Systembetriebsdruck darf den zulässigen Nominaldruck der Systemkomponente mit der niedrigsten Nennleistung nicht überschreiten. Zur Überwachung des Betriebsdrucks sind Manometer im System zu installieren. Dies ist das Fenster zu den Abläufen im System.

VORSICHT: Beschädigungen am Hydraulikschlauch vermeiden. Beim Verlegen der Hydraulikschläuche enge Bögen und Abknicken vermeiden. Der Einsatz eines gebogenen oder geknickten Schlauchs führt zu einem hohen Rückstau. Starke Biegungen und Knickstellen schädigen den Schlauch auf der Innenseite und führen zu dessen vorzeitigem Ausfall.

Keine schweren Gegenstände auf den Schlauch fallen lassen. Starke Erschütterungen können Schäden an den im Schlauchinnern verlaufenden Drahtlitzen verursachen. Ein Schlauch, auf den Druck ausgeübt wird, kann bersten.

WICHTIG: Hydraulische Geräte weder an den Schläuchen noch den Gelenkanschlüssen anheben. Dazu den Tragegriff oder eine andere sichere Transportmethode verwenden.

VORSICHT: Hydraulische Geräte von Flammen und Hitzequellen fernhalten. Zu hohe Temperaturen weichen Füllungen und Dichtungen auf und bewirken Flüssigkeitslecks. Große Hitze schwächt außerdem die Schlauchmaterialien und -dichtungen. Zur Gewährleistung einer optimalen Leistung darf die Anlage keinen Temperaturen über 65°C ausgesetzt werden. Außerdem müssen Schläuche und Zylinder beim Schweißen vor Funkenschlag geschützt werden.

GEFAHR: Nicht mit unter Druck stehenden Schläuchen hantieren. Unter Druck austretendes Öl kann in die Haut eindringen und schwere Verletzungen verursachen. Falls Öl unter die Haut gelangt, ist sofort ein Arzt aufzusuchen.

WARNUNG: Hydraulikzylinder nur in einem gekuppelten System verwenden. Niemals einen Zylinder mit unverbundenen Kupplungen verwenden. Bei einer extremen Überlastung des Zylinders können dessen Komponenten schlagartig bersten, was schwere Verletzungen hervorrufen kann.

Die Last gleichmäßig über die gesamte Fläche des Druckstückes verteilen. Den Kolben immer mit einem Druckstück schützen, wenn keine Zusatzgeräte mit Gewinde benutzt werden.

WICHTIG: Hydraulische Geräte müssen von einem qualifizierten Hydrauliktechniker gewartet werden. Bei Reparaturarbeiten an die autorisierte ENERPAC-Kundendienstzentrale der jeweiligen Region wenden. Zur Aufrechterhaltung der Garantie nur ENERPAC-ÖL verwenden.

WARNUNG: Abgenutzte oder beschädigte Teile unverzüglich durch ENERPAC-Originalteile ersetzen. Standardteile anderer Hersteller versagen und verursachen Verletzungen und Sachschäden. ENERPAC-Teile werden so konstruiert, daß sie richtig passen und hohen Lasten standhalten.

3.0 BESCHREIBUNG

Die Hydra-Lift® Modelle IPL-100 und IPL-101 sind für die Verwendung mit Enerpac H-Rahmen-Pressen, IPL-R100 und IPL-R200 für Enerpac Rollenrahmen-Pressen konzipiert.

4.0 MONTAGE

1. Montieren Sie den Griff des Hydra-Lift-Buchse mit den mitgelieferten Teile.

2. Hydra-Lift® mit den enthaltenen Muttern, Schrauben und Unterlegscheiben so montieren, dass die Kupplung am Träger, der mit dem Rahmen der Presse verschweisst ist, nach aussen zeigt. Alle Schrauben fest anziehen, aber nicht überdrehen.

HINWEIS: Bei 50- und 100-Tonnen-Rollenrahmen-Pressen muss der Montageträger u. U. vor der Montage von Hydra-Lift® zuerst am Rahmen der Presse angebracht werden.

3. Bei Rollenrahmen-Pressen den Schlauch der Handpumpe an Hydra-Lift® anschließen.

4. Wenn eine H-Rahmenpresse auf dem Boden oder einer anderen Stellfläche montiert werden soll, den Pressentisch vor dem Bohren und Festschrauben ganz bis auf die niedrigsten Löcher absenken. Dadurch wird sichergestellt, dass sich die Presse nicht verdreht und der Pressentisch mit allen Standbein-Löchern der Presse ausgerichtet ist. Siehe Pressentisch-Einstellung unten.

5.0 PRESENTISCH-EINSTELLUNG

Den Pressentisch oder das Pressen-Bett mit dem Hydra-Lift® nach untenstehender Anleitung positionieren.

WARNUNG: Beim Neupositionieren des Pressenkopfes/Pressentisches mit dem Hydra-Lift® Hände vom Pressenkopf/Pressentisch und dem Pressenrahmen fern halten.

WARNUNG: Vor Heben oder Senken des Pressentisches/Pressenkopfes alle Gegenstände vom Pressentisch/von der Pressentischplatte entfernen.

1. Um den Presskolben vollständig auszufahren, Hydra-Lift® oder Handpumpen-Löseventil (I) öffnen.
2. Hebekette (J) in den Hebehaken am Pressentisch einhängen (siehe Abb.1). Splint einbauen (nur 50-, 100-, 150- und 200-Tonnen-Modelle).

ACHTUNG: Vor dem Positionieren des Pressentisches sicherstellen, dass die Hebekette ganz im Hebehaken eingehängt und gesichert ist. Nur bei 50-, 100-, 150- und 200-Tonnen-Modellen: Darauf achten, dass der splint eingebaut ist.

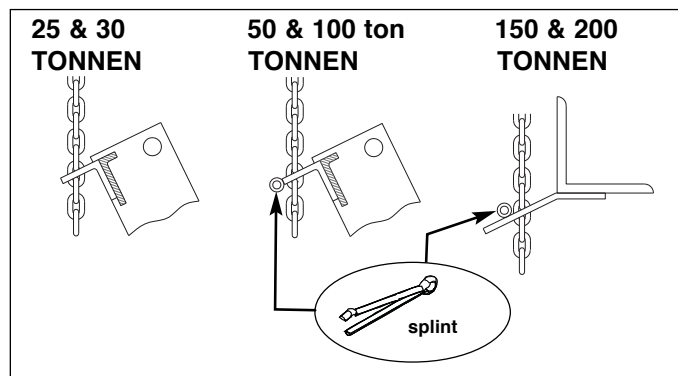


Abb. 1, Kette und Hebehaken.

3. Sicherungsringe an den Haltebolzen entfernen (C).
4. Löseventil (I) am Hydra-Lift® oder der Handpumpe schließen.

5. Betätigen Sie die Hydra-Lift®-Pumpe, um den Pressentisch/Pressenkopf von den Bolzen zu heben.
6. Die Haltebolzen durch Drehen und Ziehen entfernen (C).
7. Heben Sie den Pressentisch/Pressenkopf weiter an, bis das unterste Loch mit dem Loch im Pressenrahmen ausgerichtet ist. (Das unterste Pressentisch-/Pressenkopfloch ist immer auf der der Hebekette der Presse entgegen gesetzten Seite.) Öffnen Sie beim Senken des Pressentisches/ Pressenkopfes langsam das Ablassventil, bis das unterste Loch mit dem Loch im Pressenrahmen ausgerichtet ist. Stecken Sie den Haltebolzen (C) hinein.
8. Löseventil langsam öffnen (I), bis beim Herablassen des Tisches (E) die verbleibenden Bohrungen der Presse übereinstimmen. Löseventil (I) am Hydra-Lift® oder der Handpumpe schließen und den anderen Bolzen einsetzen (C).
9. Sicherungsringe an den Haltebolzen entfernen (C).

10. Löseventil (I) am Hydra-Lift® oder der Handpumpe öffnen.
11. Kette (J) am Hebehaken (B) aushängen, um ein versehentliches Spannen der Kette zu vermeiden.



ACHTUNG: Im Pressenbetrieb immer sicherstellen, dass alle Bolzen vollständig eingesetzt und die Sicherungsringe vorhanden sind. Sind diese Bolzen während des Betriebes nicht vollständig eingeführt, können schwere Körper- und/oder Sachschäden die Folge sein.

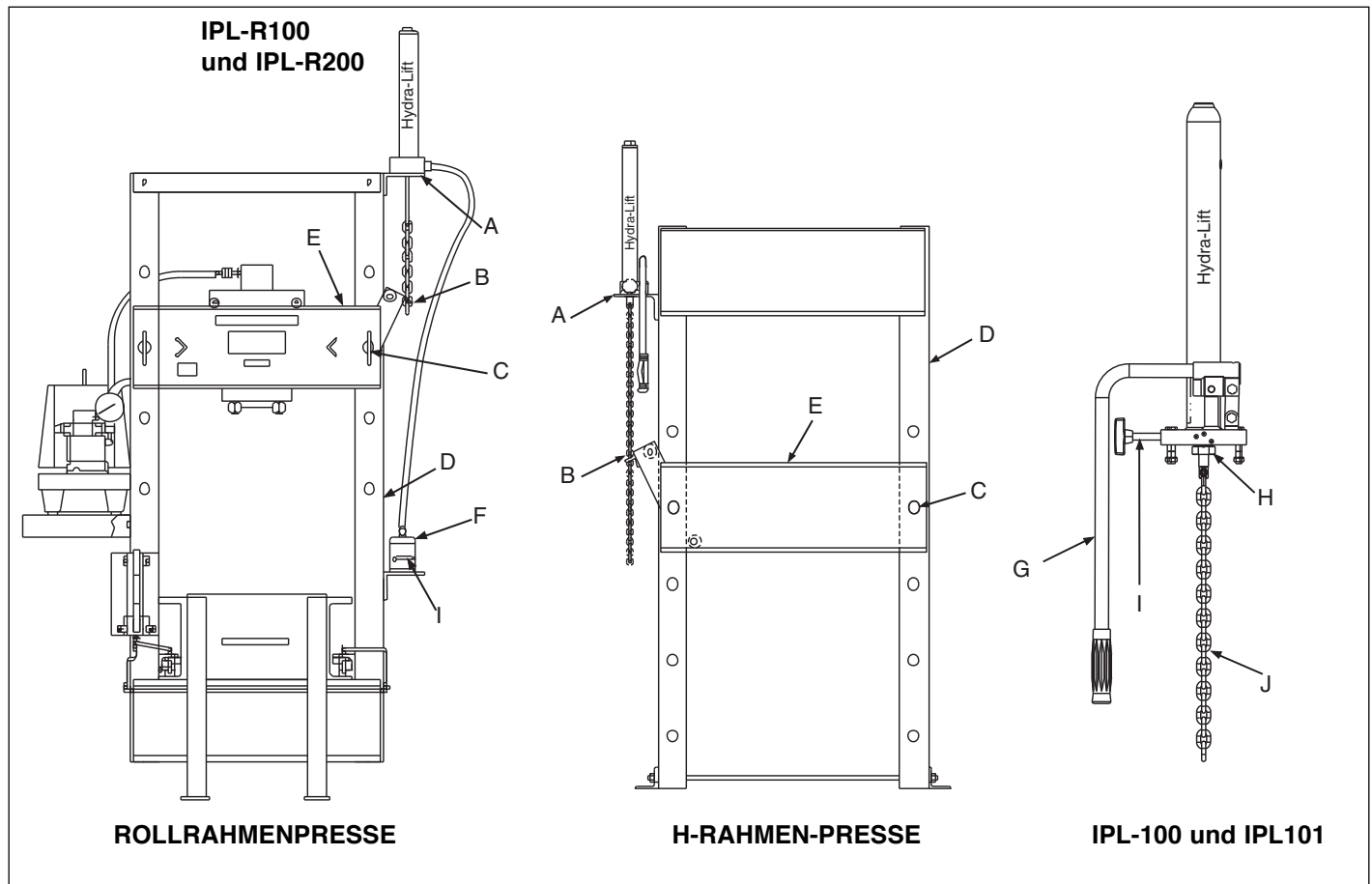


Abb. 2, Komponenten der Hydra-Lift-Hebewinde.

A	der Montageträger	F	die Handpumpe
B	der Hubhaken	G	der Betätigungshebel
C	der Steckbolzen mit Sicherung	H	der Kolben
D	der Pressenrahmen	I	das Ablassventil
E	der Pressenkopf/Pressentisch	J	die Hubkette

L2064 Rev. C 03/13

1.0 NOTA IMPORTANTE

Ispezionare visivamente tutti i componenti per identificare eventuali danni di spedizione e, se presenti, avvisare prontamente lo spedizioniere. I danni subiti durante la spedizione **non** sono coperti dalla garanzia vigente. Lo spedizioniere è il solo responsabile per i costi di riparazione o di sostituzione conseguenti a danni avvenuti durante la spedizione.

INFORMAZIONI SULLA SICUREZZA

2.0 INFORMAZIONI SULLA SICUREZZA



Leggere attentamente tutte le istruzioni, le avvertenze e le precauzioni. Durante il funzionamento del sistema, rispettare tutte le

norme di sicurezza onde evitare infortuni o danni all'apparecchiatura. La Enerpac declina ogni responsabilità per danni risultanti da un uso improprio del prodotto, dalla mancata manutenzione o dall'applicazione errata del prodotto e del sistema. In caso di dubbi in materia di sicurezza o applicazioni, rivolgersi alla Enerpac. Se si richiede addestramento sulle norme di sicurezza per sistemi idraulici ad alta pressione, rivolgersi al distributore o al centro di riparazione di zona, in grado di fornire gratuitamente un corso di addestramento in materia di sicurezza idraulica autorizzato dalla Enerpac.

La mancata osservanza delle seguenti precauzioni potrebbe portare a seri danni all'apparecchiatura e a lesioni personali.

Una **PRECAUZIONE** indica le corrette procedure di azionamento o manutenzione per evitare danni all'apparecchiatura o all'ambiente circostante.

Un **AVVERTENZA** indica un potenziale pericolo che richiede la messa in pratica delle procedure corrette per evitare infortuni.

Un **PERICOLO** indica una situazione in cui un'azione o la mancanza di azione può causare gravi lesioni personali se non il decesso.



AVVERTENZA: Indossare un'attrezzatura di protezione appropriata durante il funzionamento dell'apparecchiatura.



AVVERTENZA: Stare lontano da carichi sospesi e sostenuti idraulicamente. Un cilindro utilizzato come attrezzo di sollevamento pesi non deve mai essere impiegato anche per il loro sostegno. Dopo aver alzato o abbassato un peso, è necessario che questo venga sempre bloccato in maniera meccanica.



AVVERTENZA: UTILIZZARE SOLO ATTREZZI RIGIDI PER IL SOSTEGNO DEI CARICHI. Selezionare con cura blocchi in acciaio o in legno capaci di supportare il peso del carico. Non ricorrere mai a un cilindro idraulico come cuneo o spessore in applicazioni di sollevamento o pressa.



PERICOLO: Per evitare lesioni personali, durante la lavorazione tenere le mani e i piedi lontano dal cilindro e dal pezzo in lavorazione.



AVVERTENZA: Non superare mai la potenza nominale dell'apparecchiatura. Non tentare mai di sollevare un peso superiore alla capacità del cilindro, dato che il sovraccarico può causare guasti all'apparecchiatura e possibilmente infortuni all'operatore. I cilindri sono stati studiati per una pressione massima pari a 700 bar. Non collegare un martinetto o un cilindro a una pompa la cui pressione nominale è superiore.



Non impostare mai la valvola di scarico a una pressione superiore a quella massima nominale della pompa. Un'impostazione superiore può arrecare danni all'apparecchiatura e/o provocare infortuni all'operatore.



AVVERTENZA: La pressione di esercizio del sistema non deve superare il valore nominale prefissato per il componente dalla pressione più bassa. Installare nel sistema un indicatore della pressione per tenere sotto controllo la pressione di esercizio.



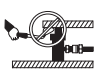
PRECAUZIONE: Evitare di arrecare danni al tubo idraulico flessibile. Evitare di piegare o arricciare il tubo flessibile durante l'uso, poiché gli strozzamenti possono provocare gravi contropressioni. Le piegature e gli strozzamenti acuti possono danneggiare internamente il tubo flessibile e provocarne quindi un guasto prematuro.



Non lasciar cadere oggetti pesanti sul tubo flessibile, dato che l'impatto potrebbe danneggiare i fili di cui è composto. La messa sotto pressione di un tubo flessibile danneggiato può causarne la rottura.



IMPORTANTE: Non sollevare apparecchiature idrauliche mediante il tubo flessibile o i giunti orientabili. Servirsi della maniglia per trasporto o di un altro mezzo di trasporto sicuro.



PRECAUZIONE: Tenere l'apparecchiatura idraulica lontano da fiamme e sorgenti di calore. Il calore eccessivo ammorbidisce guarniture e guarnizioni, provocando perdite di liquido. Il calore indebolisce altresì il materiale di cui è composto il tubo flessibile. Per garantire le migliori prestazioni, non esporre l'apparecchiatura a temperature superiori a 65°C (150°F). Proteggere i tubi flessibili e i cilindri da gocce di saldante.



PERICOLO: Non maneggiare i tubi flessibili sotto pressione. Eventuali fuoriuscite d'olio sotto pressione possono penetrare sotto la cute e provocare gravi lesioni. Se l'olio penetra sotto la pelle, rivolgersi immediatamente a un medico.



AVVERTENZA: Utilizzare i cilindri idraulici solo se i giunti del sistema sono debitamente accoppiati. Se il sovraccarico del cilindro diventa eccessivo, i componenti possono guastarsi irrimediabilmente e provocare gravi lesioni personali.



Distribuire il carico uniformemente sull'intera superficie della testa del pistone. Usare sempre una testa per proteggere lo stantuffo quando non si usano attacchi filettati.



IMPORTANTE: Affidare la manutenzione delle apparecchiature idrauliche solamente a un tecnico specializzato. Per richiedere un intervento di assistenza, rivolgersi al centro di assistenza ENERPAC autorizzato di zona. Per usufruire dei termini di garanzia, utilizzare esclusivamente olio idraulico ENERPAC.



AVVERTENZA: Sostituire immediatamente le parti usurate o danneggiate con pezzi di ricambio ENERPAC originali. I pezzi di ricambio di qualità standard si potrebbero rompere più facilmente e arrecare danni alla propria persona e all'ambiente circostante. I pezzi di ricambio ENERPAC sono stati concepiti per adattarsi perfettamente al sistema e per sopportare carichi pesanti.

3.0 DESCRIZIONE

Usare i modelli Hydra-Lift® IPL-100 e IPL-101 su presse con telaio ad H Enerpac. Usare IPL-R100 e IPL-R200 su presse con caricamento a rulli Enerpac.

4.0 MONTAGGIO

1. Installare il comando del martinetto usando componenti forniti.
2. Utilizzando dadi, bulloni, e rondelle forniti, fissare l'Hydra-Lift®, con il gancio verso l'esterno, sulla staffa saldata all'incastellatura della pressa. Serrare quanto basta, ma non eccessivamente.

NOTA: Sulle presse con caricamento a rulli da 50 e 100 t, può essere necessario attaccare la staffa di fissaggio all'incastellatura prima che venga montato l'Hydra-Lift®.

3. Sulle presse con caricamento a rulli, connettere il tubo flessibile all'Hydra-Lift®.
4. Se una pressa con telaio ad H deve essere fissata al pavimento o a qualche altra fondazione, abbassarla fino alla serie inferiore di fori prima della foratura e imbullonatura. Questo farà in modo che la pressa non sia sottoposta a torsione e che il basamento sia allineato verso l'alto con tutte le serie di fori delle fiancate. Vedere di seguito, Regolazione del basamento della pressa.

5.0 REGOLAZIONE DEL BASAMENTO DELLA PRESSA

Usare l'Hydra-Lift® per riposizionare il basamento della pressa o il piano di appoggio come indicato di seguito.



AVVISO: Tenere le mani distanti dal piano della pressa e dal cuscino di compensazione della pressione e dal telaio della pressa, quando si effettua il cambio del cuscino Hydra-Lift®.



AVVISO: Togliere qualsiasi oggetto estraneo dalla piattaforma/cuscino della pressa, prima di sollevarla o abbassarla.

1. Aprire l'Hydra-Lift® o la valvola di scarico della pompa a mano (I) per estendere completamente il pistone.
2. Fare scorrere la catena di sollevamento (J) nel gancio sul basamento/piano di appoggio della pressa come illustrato in Figura 1. Installare il perno di collegamento (solo per i modelli da 50, 100, 150 e 200 ton).



AVVERTENZA: Accertarsi che la catena di sollevamento sia completamente innestata e in sicurezza con il gancio prima di riposizionare il basamento/piano di appoggio della pressa. Solo per i modelli da 50, 100, 150 e 200 ton, accertarsi che il perno di collegamento sia installato.

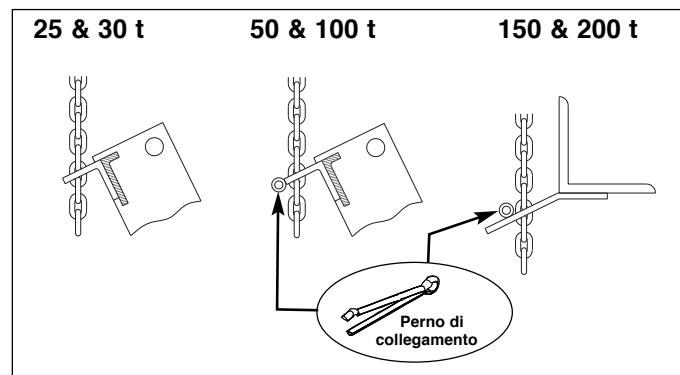


Figura 1, Catena e gancio di sollevamento.

3. Rimuovere gli anelli di tenuta dalla parte posteriore dei perni del basamento/piano di appoggio (C).
4. Chiudere la valvola di scarico (I) sull'Hydra-Lift® o sulla pompa a mano.
5. Azionare la pompa Hydra-Lift® per sollevare la piastra della pressa col cuscino per lasciare liberi i perni.

6. Torcere e tirare per rimuovere i perni del basamento/piano di appoggio (C).
7. Continuare a sollevare la piastra della pressa col cuscino fino a che il foro più basso sia allineato col foro nel telaio della pressa (il foro più basso della piastra della pressa con il cuscino sarà sempre dal lato opposto della pressa rispetto alla parte della catena di sollevamento.) Se dovete abbassare la piastra con il cuscino, aprite lentamente la valvola di scarico, abbassando la piastra col cuscino fino a che il foro più basso si allinei col foro nel telaio della pressa. Inserire il perno nella piastra col cuscino (C).
8. Aprire lentamente la valvola di rilascio (I), abbassando il basamento/piano di appoggio (E) fino a quando siano allineati i restanti fori dei perni della pressa. Chiudere la valvola di rilascio (I) sull'Hydra-Lift® o sulla pompa a mano e inserire l'altro perno (C) del basamento/piano di appoggio.
9. Installare gli anelli di tenuta sui perni (C) del basamento/piano di appoggio.
10. Aprire la valvola di scarico (I) sull'Hydra-Lift® o sulla pompa a mano.
11. Sollevare la catena (J) dal gancio di sollevamento (B) per evitare un accidentale caricamento di catena.



AVVERTENZA: Durante il funzionamento della pressa, accertarsi sempre che i perni di blocco del basamento/piano di appoggio siano completamente inseriti e le coppie di sicurezza siano nella posizione corretta. Il non completo inserimento di questi perni può provocare gravi lesioni personali e/o danni all'apparecchiatura.

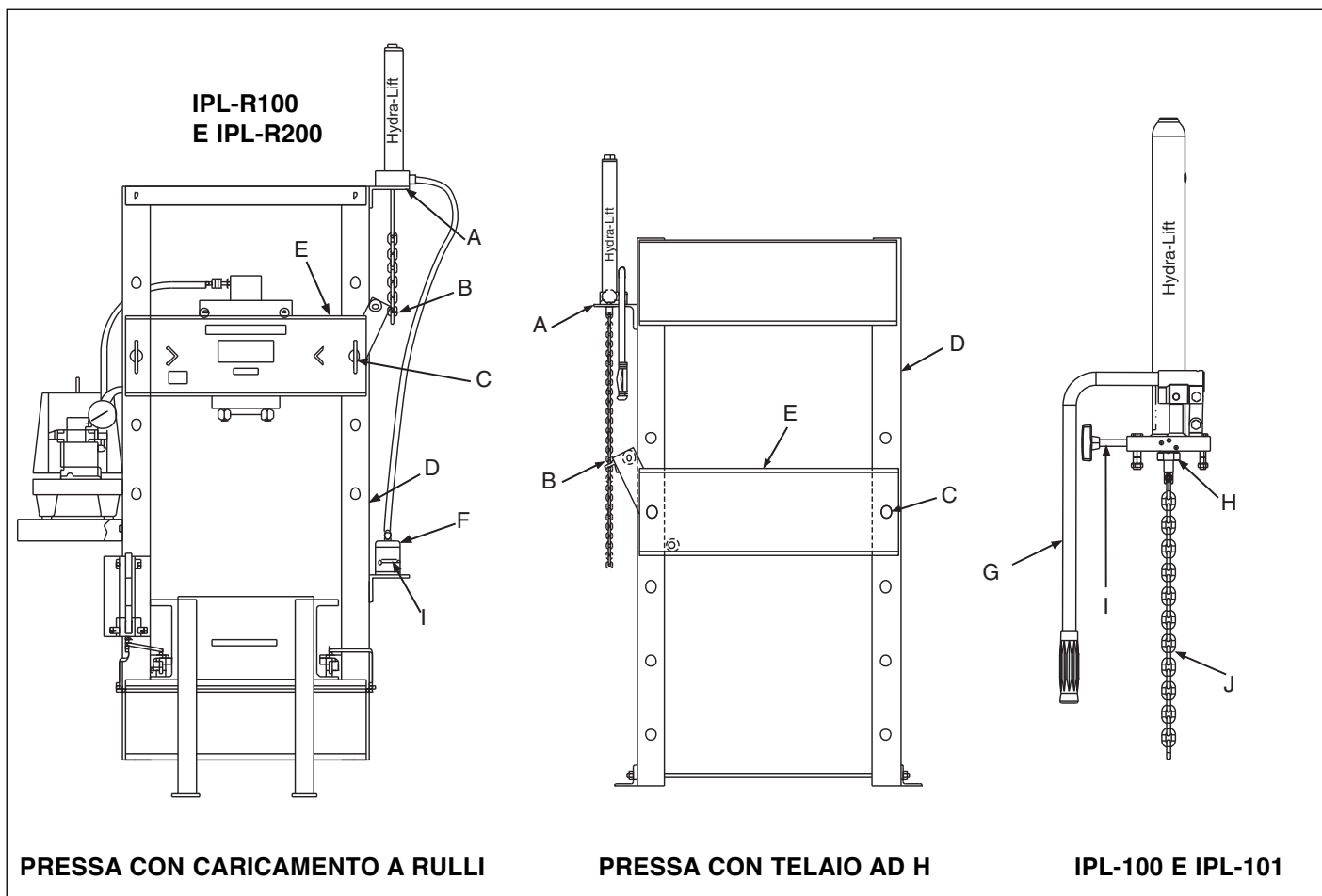


Figura 2, Parti del martinetto Hydra-Lift®

A	Staffa di montaggio	F	Pompa manuale
B	Gancio di sollevamento	G	Leva del martinetto
C	Spina	H	Pistone
D	Telaio pressa	I	Valvola di scarico
E	Dalla piattaforma/cuscino della pressa	J	Catena di sollevamento

L2064 Rev. C 03/13

1.0 IMPORTANTES INSTRUCCIONES DE RECEPCIÓN

Inspeccione visualmente todos los componentes para verificar si hay daños de envío. Debido a que la garantía **no** ampara daños por envío, si los hubiese, infórmeselo inmediatamente a la empresa de transportes, puesto que ésta es responsable de todos los gastos de reparaciones o reemplazo que resulten por daños de envío.

SEGURIDAD PRIMERO

2.0 ASPECTOS DE SEGURIDAD



Lea todas las instrucciones, advertencias y precauciones. Acate todas las precauciones de seguridad para evitar lesiones personales o daños a la propiedad durante la operación del sistema. ENERPAC no puede ser responsable de daños o lesiones que resulten de no usar el producto de forma segura, falta de mantenimiento o aplicación incorrecta del producto y/u operación del sistema. Comuníquese con ENERPAC si tuviese dudas sobre las precauciones de seguridad o sobre las aplicaciones. Si nunca ha sido capacitado en seguridad hidráulica de alta presión, consulte a su distribuidor o centro de servicio para obtener un curso de seguridad gratis denominado ENERPAC Hydraulic.

El no cumplir con las siguientes precauciones y advertencias podría causar daños al equipo y lesiones personales.

Una **PRECAUCIÓN** se utiliza para indicar procedimientos y prácticas de operación o mantenimiento correctos para evitar daños o la destrucción de equipo u otra propiedad.

Una **ADVERTENCIA** indica un potencial peligro que requiere de procedimientos o prácticas correctos para evitar lesiones personales.

Un **PELIGRO** se utiliza sólo cuando su acción o falta de acción podría causar lesiones graves o incluso la muerte.



ADVERTENCIA: Use el equipo de protección personal adecuado cuando opere equipo hidráulico.



ADVERTENCIA: Manténgase alejado de las cargas soportadas por sistemas hidráulicos. Cuando un cilindro se utiliza como dispositivo para levantar carga, nunca debería usarse como dispositivo para sostener carga. Después de que la carga haya sido levantada o descendida, debe bloquearse siempre en forma mecánica.



ADVERTENCIA: USE SÓLO PIEZAS RÍGIDAS PARA SOSTENER CARGAS. Seleccione cuidadosamente bloques de acero o de madera capaces de soportar la carga. Nunca use un cilindro hidráulico como calza o separador en aplicaciones de levantamiento o presión.



PELIGRO: Para evitar lesiones personales, mantenga las manos y los pies alejados del cilindro y pieza de trabajo durante la operación.



ADVERTENCIA: No sobrepase el valor nominal del equipo. Nunca intente levantar una carga que pese más de la capacidad del cilindro. Las sobrecargas ocasionan fallas del equipo y posibles lesiones personales. Los cilindros están diseñados para resistir una presión máxima de 700 bar. No conecte un gato o cilindro a una bomba cuyo valor nominal de presión es mayor que el indicado.



Nunca fije la válvula de seguridad a una presión más alta que el máximo valor nominal de presión de la bomba. Los ajustes más altos pueden resultar en daños al equipo y/o lesiones personales.



ADVERTENCIA: La presión de operación del sistema no debe sobrepasar el valor nominal de presión del componente con el valor nominal más bajo en el sistema. Instale manómetros de presión en el sistema para vigilar la presión de operación. Es su ventana a lo que está sucediendo en el sistema.



PRECAUCIÓN: Evite dañar la manguera hidráulica. Evite pliegues y curvas agudos al guiar las mangueras hidráulicas. Usar una manguera con pliegues o curvas puede causar severa contrapresión. Los pliegues y curvas agudos causarían daños internos a la manguera, lo que ocasionará que ésta falle prematuramente.



No deje caer objetos pesados sobre la manguera. Un impacto directo puede causar daños internos a las hebras de alambre de la manguera. Aplicar presión a una manguera dañada puede ocasionar que se quiebre.



IMPORTANTE: No levante el equipo hidráulico por las mangueras o acopladores giratorios. Use el mango de transporte u otros medios para transportarla con seguridad.



PRECAUCIÓN: Mantenga el equipo hidráulico alejado de las llamas y el calor. El calor en exceso ablandará las juntas y sellos, lo que resultará en fugas de líquidos. Asimismo, el calor debilita los materiales de la manguera y juntas. Para lograr un rendimiento óptimo, no exponga el equipo a temperaturas de 65°C [150°F] o mayores. Proteja las mangueras y cilindros de salpicaduras de soldadura.



PELIGRO: No manipule mangueras bajo presión. El aceite que escape bajo presión puede penetrar la piel y causar lesiones graves. Si se inyecta aceite bajo la piel, consulte a un médico inmediatamente.



ADVERTENCIA: Use cilindros hidráulicos únicamente en sistemas acoplados. Nunca use un cilindro si los acopladores no están conectados. Si el cilindro se sobrecarga, los componentes pueden fallar calamitosamente, lo que causaría lesiones personales graves.



Distribuya la carga uniformemente sobre la superficie total del asiento del cilindro. Siempre utilice un asiento para proteger el émbolo cuando no se usen accesorios roscados.



IMPORTANTE: Únicamente técnicos calificados en sistemas hidráulicos habrán de prestarle servicio al equipo hidráulico. Comuníquese con el Centro de Servicio ENERPAC autorizado en su zona para prestarle servicio de reparaciones. Use únicamente aceite ENERPAC a fin de proteger su garantía.



ADVERTENCIA: Reemplace inmediatamente las piezas gastadas o dañadas por piezas ENERPAC genuinas. Las piezas de clasificación estándar se romperán, lo que causará lesiones personales y daños a la propiedad. Las piezas ENERPAC están diseñadas para encajar debidamente y resistir altas cargas.

3.0 DESCRIPCIÓN

Use los modelos Hydra-Lift® IPL-100 y IPL-101 en las prensas Enerpac de taller. Use IPL-R100 y IPL-R200 en las prensas Enerpac de bastidor móvil.

4.0 MONTAJE

1. Instale el maneral del gato utilizando los accesorios suministrados.
2. Usando las tuercas, pasadores y arandelas suministradas, monte el Hydra-Lift®, con el acoplador orientado hacia afuera, sobre el soporte soldado en la estructura de la prensa. Apriete con fuerza, pero no en exceso.

NOTA: En las prensas de bastidor móvil de 50 y 100 toneladas, puede que haya que unir el soporte de montaje a la estructura de la prensa antes de montar el Hydra-Lift®.

3. En las prensas de bastidor móvil, conecte el tubo de la bomba manual al Hydra-Lift®.
4. Si se ha de montar una prensa de taller en el suelo o en algún otro cimiento, rebaje el asiento de la prensa al nivel más bajo de los agujeros antes de perforarlos y ponerles pasadores. Esto asegurará que la prensa no gire y que la base de la prensa se alinearán con todos los grupos de agujeros de las patas de la prensa. Vea más abajo Ajuste del asiento de la prensa.

5.0 AJUSTE DEL ASIENTO DE LA PRENSA

Use el Hydra-Lift® para volver a colocar el asiento de la prensa o travesaño como se indica más abajo.



ADVERTENCIA: Mantenga las manos alejadas de la mesa de la prensa y del bastidor al volver a colocar la mesa de la prensa con el sistema Hydra-Lift®.



ADVERTENCIA: Retire todos los elementos de la mesa de la prensa antes de elevar o bajar la mesa de la prensa.

1. Abra la válvula de seguridad del Hydra-Lift® o de la bomba manual (I) para extender totalmente el vástago.
2. Deslice la cadena de elevación (J) en el gancho de elevación sobre el asiento/travesaño de la prensa como se muestra en la Figura 1. Instale el pasador de cierre (solo para los modelos de 50, 100, 150 y 200 toneladas).



ATENCIÓN: Asegúrese de que la cadena de elevación está completamente sujeta y fija al gancho de elevación antes de volver a colocar el asiento/travesaño de la prensa. Solo para los modelos de 50, 100, 150 y 200 toneladas, asegúrese de que el pasador de cierre esté instalado.

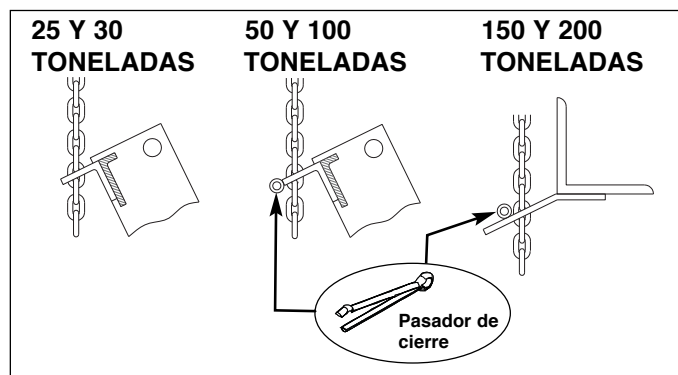


Figure 1, Cadena y gancho de elevación.

3. Retire los anillos de retención de los pasadores de la parte posterior del asiento/travesaño (C).
4. Cierre la válvula de seguridad (I) del Hydra-Lift® o de la bomba manual.
5. Opere la bomba Hydra-Lift® para levantar la mesa de la prensa separándola de los pasadores.
6. Gire y empuje para sacar los pasadores del asiento/travesaño (C).
7. Continúe elevando la mesa de la prensa hasta que el último agujero inferior esté alineado con el agujero del bastidor. (El último agujero inferior de la mesa de la prensa siempre estará en el lado opuesto de la prensa desde la cadena de elevación.) Al bajar la mesa de la prensa, abra lentamente la válvula de liberación, bajando la mesa de la prensa hasta que el último agujero inferior esté alineado con el agujero del bastidor. Inserte el pasador de la mesa de la prensa (C).
8. Abra lentamente la válvula de seguridad (I), bajando el asiento/travesaño de la prensa (E) hasta que queden alineados el resto de los agujeros de pasadores. Cierre la válvula de seguridad (I) del Hydra-Lift® o de la bomba manual e inserte el otro pasador de asiento/travesaño (C).
9. Instale los anillos de retención en los pasadores del asiento/travesaño (C).
10. Abra la válvula de seguridad (I) del Hydra-Lift® o de la bomba manual.
11. Desconecte la cadena (J) del gancho de elevación (B) para evitar la carga accidental de la cadena.



ATENCIÓN: Cuando esté funcionando la prensa, asegúrese siempre de que todos los pasadores del asiento/travesaño están completamente insertados y de que las anillas de retención están en su sitio. El no mantener estos pasadores totalmente insertados durante el uso puede dar lugar a daños personales graves o deterioro del equipo

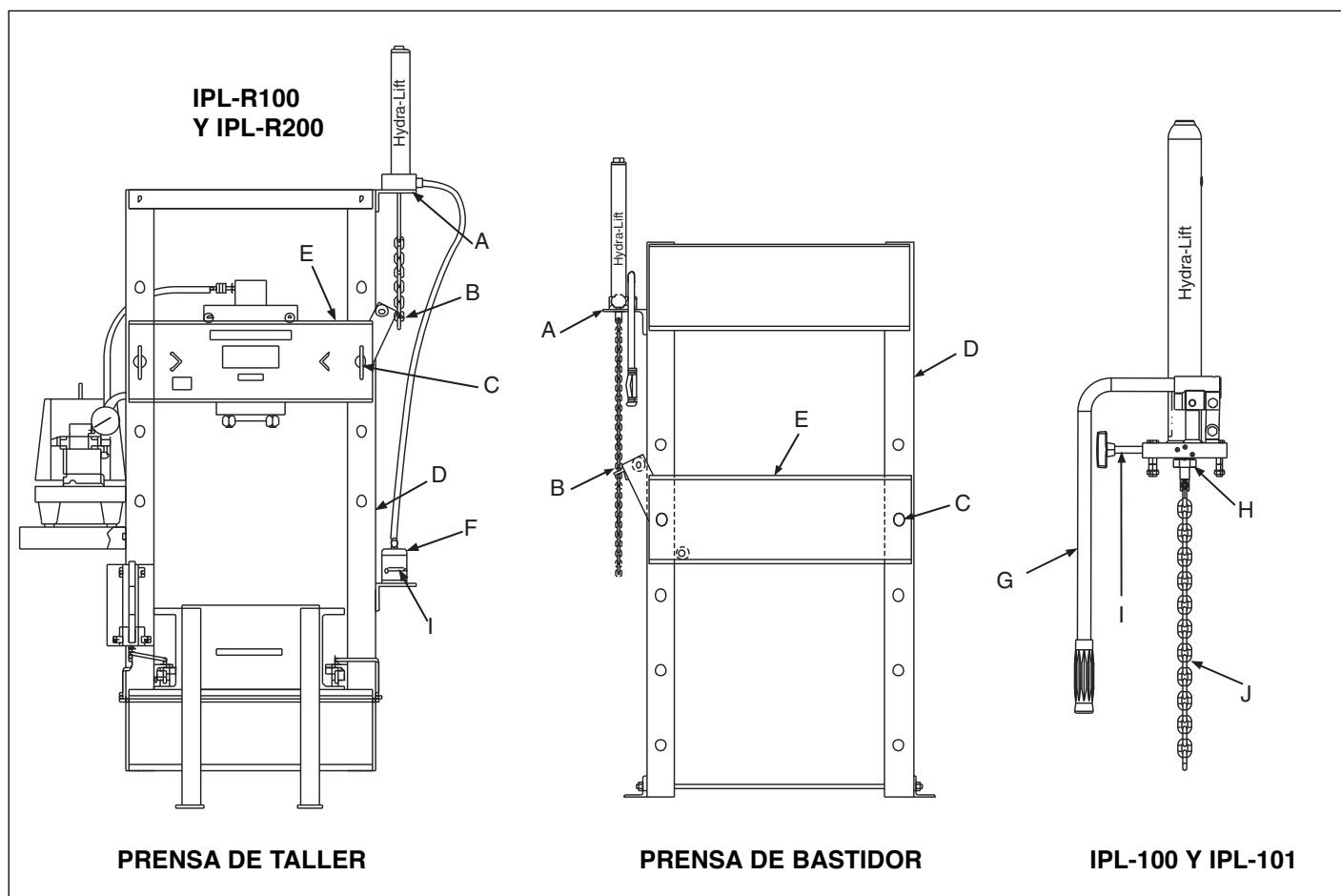


Figura 2, Piezas del gato Hydra-Lift.

A	Escuadra de montaje	F	Bomba manual
B	Cancamo de elevación	G	Asa de gato
C	Pasador de mesa	H	Vastago
D	Estructura	I	Válvula de despresurización
E	Mesa de prensa	J	Cadena de elevación

L2064 Rev. C 03/13

1.0 BELANGRIJKE INSTRUCTIES BIJ ONTVANGST

Controleer visueel alle onderdelen op schade opgelopen tijdens de verzending. Schade opgelopen tijdens de verzending wordt niet door de garantie gedekt. Als schade opgelopen tijdens de verzending wordt gevonden, de transporteur hier onmiddellijk van op de hoogte stellen. De transporteur is verantwoordelijk voor alle reparatie- of vervangingskosten als gevolg van opgelopen schade tijdens de verzending.

VEILIGHEID VOOROP

2.0 VEILIGHEIDSKWESTIES



Lees nauwkeurig alle instructies, waarschuwingen en let op-gedeelten. Volg alle veiligheidsvoorzieningen om persoonlijk letsel of schade aan eigendom te voorkomen als het systeem in werking is. Enerpac kan niet verantwoordelijk worden gesteld voor schade of letsels als gevolg van onveilig gebruik van dit product, gebrek aan onderhoud, of onjuiste toepassing van het product of het systeem. Neem contact op met Enerpac mocht u twijfels hebben over veiligheidsvoorzieningen en werkingen. Als u nooit een opleiding in hogedruk hydraulische veiligheid hebt gevolgd neem dan contact om met uw verdeel- of servicecentrum voor een gratis veiligheidscursus van Enerpac Hydraulic.

Het niet volgen van deze waarschuwingsboodschappen en voorzorgsmaatregelen kan schade aan de machine en persoonlijk letsel veroorzaken.

LET OP wordt gebruikt om correcte bedienings- en onderhoudsprocedures en praktijken aan te duiden om schade aan, of vernietiging van, machines of andere eigendom te voorkomen.

WAARSCHUWING wijst op een mogelijk gevaar dat de juiste procedures en praktijken vereist om persoonlijk letsel te voorkomen.

GEVAAR wordt enkel gebruikt als uw actie of gebrek aan actie ernstig letsel of zelfs de dood tot gevolg kan hebben.



WAARSCHUWING: Draag de juiste persoonlijke beschermende kleding bij het werken met hydraulische machines.



WAARSCHUWING: Blijf uit de buurt van ladingen die hydraulisch worden ondersteund. Een cilinder die wordt gebruikt als een hefinrichting mag nooit worden gebruikt als een lasthouder. Nadat de lading omhoog of omlaag is gebracht, moet deze altijd mechanisch worden geblokkeerd.



WAARSCHUWING: GEBRUIK ENKEL STIJVE MATERIALEN OM DE LADINGEN VAST TE HOUDEN.

Kies met zorg stalen of houten blokken die een lading kunnen ondersteunen. Gebruik nooit een hydraulische cilinder als een pakkingschijf of een afstandstuk in enige toepassing waarbij opheffen of drukken wordt gebruikt.



GEVAAR: Om persoonlijk letsel te voorkomen, handen en voeten weghouden van de cilinder en het werkstuk tijdens de bediening.



WAARSCHUWING: Niet de nominale waarden van de machines overschrijden. Probeer nooit om een lading op te heffen die meer weegt dan de capaciteit van de cilinder. Overladen veroorzaakt falen van de machine en mogelijk persoonlijk letsel. De cilinders zijn ontworpen voor een maximale druk van 700 bar. Geen vijzel of cilinder op een pomp aansluiten die een hogere drukwaarde heeft.



Nooit de ontlastklep instellen op een hogere druk dan de maximaal nominale druk van de pomp. Hogere instellingen kunnen schade aan de machine en/of persoonlijk letsel tot gevolg hebben.



WAARSCHUWING: De bedieningsdruk van het systeem mag de nominale drukwaarde van het onderdeel met de laagste waarde in het systeem niet overschrijden. Installeer drukmeters in het systeem om de bedieningsdruk te controleren. Op die manier weet u wat er in het systeem gebeurt.



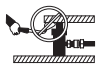
LET OP: De hydraulische slang niet beschadigen. Vermijd ombuigen en knikken bij het aanbrengen van de hydraulische slangen. Een gebogen of geknikte slang gebruiken kan ernstige tegendruk van de afvoerstroam veroorzaken. Scherpe ombuigingen en knikken beschadigen de slang aan de binnenkant wat tot vroegtijdig falen van de slang kan leiden.



Geen zware objecten op de slang laten vallen. Een scherpe impact kan interne schade aan de draadvezels van de slang veroorzaken. Druk uitoefenen op een slang die beschadigd is, kan scheuren van de slang tot gevolg hebben.



BELANGRIJK: Hydraulische machines niet bij de slangen of de wartelkoppelingen opheffen. Gebruik de draaghandgreep of een ander middel om de machine veilig te transporteren.



LET OP: Houd de hydraulische machine weg van vlammen en hitte. Buitenmatige hitte verzacht de pakkingen en afdichtingen wat tot vloeistoflekken kan leiden. Hitte verzwakt ook slangmaterialen en pakkingen. Voor optimale prestaties de machines niet blootstellen aan temperaturen van 65°C (150°F) of hoger. Bescherm slangen en cilinders tegen lasspeters.



GEVAAR: Slangen die onder druk staan, niet aanraken. Als olie die onder druk staat ontsnapt, kan het door de huid dringen wat ernstige letsels kan veroorzaken. Als olie onder de huid wordt geïnjecteerd, onmiddellijk een arts raadplegen.



WAARSCHUWING: Gebruik hydraulische cilinders enkel in een aangesloten systeem. Nooit een cilinder gebruiken met koppelingen die niet aangesloten zijn. Als de cilinder uiterst overladen is, kunnen onderdelen op een catastrofische manier falen wat ernstig persoonlijk letsel kan veroorzaken.



Verdeel de last gelijkmatig over het gehele zadeloppervlak. Gebruik altijd een zadel om de plunjer te beschermen, wanneer geen hulpstukken met schroefdraad worden gebruikt.



BELANGRIJK: Hydraulische machines mogen enkel door een bevoegd hydraulisch technicus van onderhoud worden voorzien. Voor reparaties dient u contact op te nemen met een nabijgelegen bevoegd ENERPAC servicecentrum. Om uw garantie te beschermen, enkel ENERPAC olie gebruiken.



WAARSCHUWING: Versleten of beschadigde onderdelen onmiddellijk met authentieke ENERPAC onderdelen vervangen. Standaardonderdelen breken, wat tot persoonlijk letsel en schade aan eigendom kan leiden. ENERPAC onderdelen zijn zodanig ontworpen dat ze precies passen en hoge ladingen kunnen weerstaan.

3.0 OMSCHRIJVING

De Hydra-Lift® modellen IPL-100 en IPL-101 zijn bestemd voor de Enerpac H-frame persen. De IPL-R100 en IPL-R200 zijn bestemd voor de Enerpac Roll Frame persen.

4.0 MONTAGEMONTEER DE HANDLE VAN DE HYDRA-LIFT KRIK MET DE MEEGELEVERDE ONDERDELEN.

1. Monteer de handle van de Hydra-Lift krik met de meegeleverde onderdelen.
2. Monteer de Hydra-Lift® met de bijgeleverde moeren, bouten en sluitringen met het koppeling naar buiten aan de console die aan het frame van de pers is gelast. Draai alles goed vast, maar niet te strak.

N.B.: Bij de 50 en 100 ton Roll Frame persen dient u mogelijk eerst de montageconsole aan het frame van de pers te bevestigen, voordat u de Hydra-Lift® kunt

monteren.

3. Sluit, bij Roll Frame persen, de slang van de handpomp aan op de Hydra-Lift®.
4. Als u een H-Frame pers op de vloer of op een andere ondergrond wilt monteren, laat u perstafel zakken tot de laagste set gaten voordat u gaat boren en de pers vastschroeft. Zo weet u zeker dat de pers niet kan draaien en dat de perstafel goed is uitgelijnd met alle gaten in de poten van de pers. Zie Instellen perstafel hieronder.

5.0 INSTELLEN PERSTAFEL

Zet de perstafel of de steun met de Hydra-Lift® in de gewenste stand.



WAARSCHUWING: houd uw handen uit de buurt van perstafel/steun en persframe wanneer de tafel/steun opnieuw wordt gepositioneerd met de Hydra-Lift®.

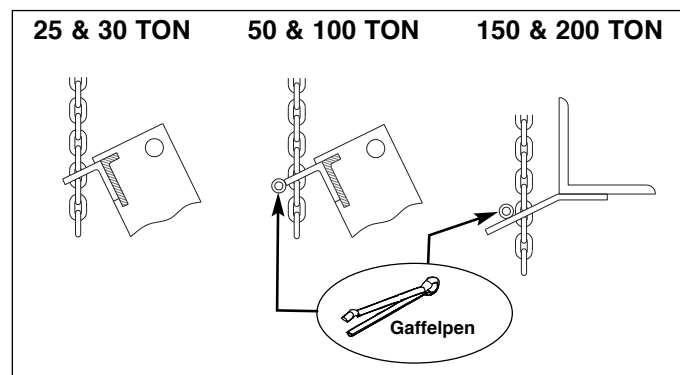


WAARSCHUWING: verwijder alle items uit de perstafel/steun voordat u de tafel/steun verhoogt of verlaagt.

1. Open de ontlastklep (I) van de Hydra-Lift® (of van de handpomp) om de zuiger volledig uit te schuiven.
2. Steek de hijsketting (J) in het hijssoog van de perstafel/steun. Zie afbeelding 1. Installeer gaffelpen (alleen op de 50, 100, 150 en 200 ton modellen).



WAARSCHUWING: Controleer voordat u de positie van de perstafel/steun gaat aanpassen of de hijsketting goed in het hijssoog is gestoken. Overtuig u ervan dat de gaffelpen is geïnstalleerd op 50, 100, 150 en 200 ton modellen.



Afbeelding 1: Ketting en hijssoog.

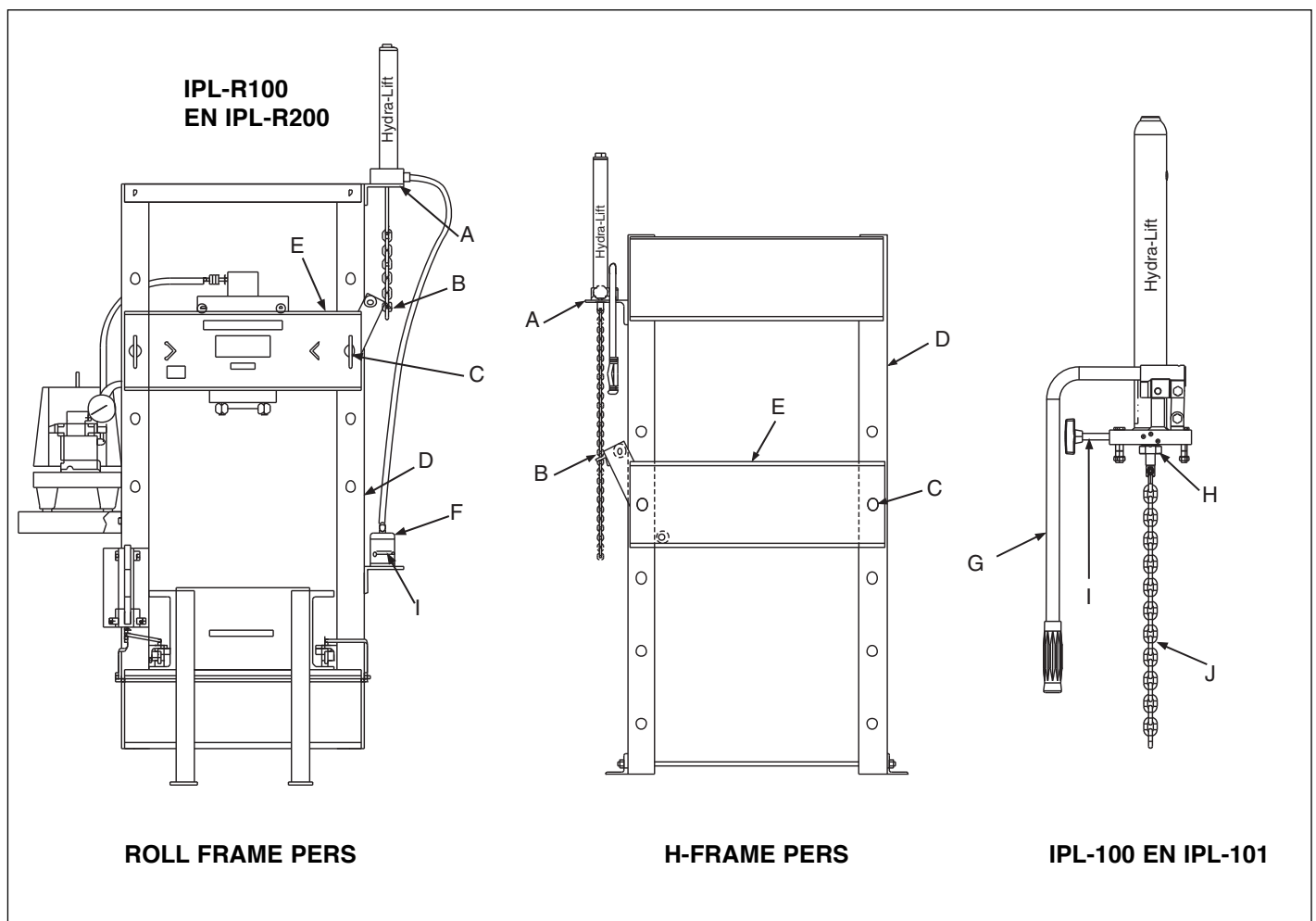
3. Verwijder de borgringen aan de achterzijde van de tafel/steunpennen (C).
4. Sluit de ontlastklep (I) van de Hydra-Lift® of de handpomp.
5. Bedien de Hydra-Lift® pomp om de perstafel/steun van de pennen op te tillen.
6. Draai en trek om de tafel/steunpennen (C) te verwijderen.
7. Ga door met het optillen van de perstafel/steun tot het laagste gat op één lijn ligt met het gat in het persframe. (Het laagste perstafel/steungat zal altijd aan de tegenovergestelde kant zitten van de pers van de hijsketting.) Bij het verlagen van de tafel/steun, open de

ontlastklep langzaam, verlaag de tafel/steun tot het laagste gat op één lijn ligt met het gat in het persframe. Steek de tafel/steunpin in (C).

8. Open langzaam de aflatklep (I) en laat de perstafel/steun (E) zakken tot de andere pengaten van de pers zijn uitgelijnd. Sluit de aflatklep (I) van de Hydra-Lift® of de handpomp en steek de andere tafel/steunpen naar binnen (C).
9. Bevestig de borgringen aan de tafel/steunpen (C).
10. Open de aflatklep (I) van de Hydra-Lift® of de handpomp.
11. Maak de ketting (J) los van het hijssoog (B) om ongewenste belasting van de ketting te voorkomen.



WAARSCHUWING: Controleer wanneer u de pers gebruikt altijd of alle tafel/steunpennen volledig naar binnen zijn gestoken en of de borgringen zijn aangebracht. Wanneer de pennen niet volledig naar binnen zijn gestoken, kan dit ernstig letsel en/of schade aan de apparatuur veroorzaken.



Afbeelding 2: Onderdelen van de Hydra-Lift krik.

A	Bevestigingsbeugel	F	Handpomp
B	Hefhaak	G	Hendel
C	Borgpennen	H	Plunjer
D	Persframe	I	Ontlastklep
E	Bovenbed	J	Ketting

Enerpac Worldwide Locations

◆ e-mail: info@enerpac.com

◆ internet: www.enerpac.com

Australia and New Zealand

Actuant Australia Ltd.
Block V Unit 3
Regents Park Estate
391 Park Road
Regents Park NSW 2143
(P.O. Box 261) Australia
T +61 (0)2 9743 8988
F +61 (0)2 9743 8648
sales-au@enerpac.com

Brazil

Power Packer do Brasil Ltda.
Rua Luiz Lawrie Reid, 548
09930-760 - Diadema (SP)
T +55 11 5687 2211
F +55 11 5686 5583
Toll Free: 0800 891 5770
vendasbrasil@enerpac.com

Canada

Actuant Canada Corporation
6615 Ordan Drive, Unit 14-15
Mississauga, Ontario L5T 1X2
T +1 905 564 5749
F +1 905 564 0305
Toll Free:
T +1 800 268 4987
F +1 800 461 2456
customer.service@actuant.com

China

Actuant (China) Industries Co. Ltd.
No. 6 Nanjing East Road,
Taicang Economic Dep Zone
Jiangsu, China
T +86 0512 5328 7500
F +86 0512 5335 9690
Toll Free: +86 400 885 0369
sales-cn@enerpac.com

France, Switzerland, North Africa and French speaking African countries

ENERPAC
Une division d'ACTUANT France S.A.
ZA de Courtaboeuf
32, avenue de la Baltique
91140 VILLEBON /YVETTE
France
T +33 1 60 13 68 68
F +33 1 69 20 37 50
sales-fr@enerpac.com

Germany and Austria

ENERPAC GmbH
P.O. Box 300113
D-40401 Düsseldorf
Willstätterstrasse 13
D-40549 Düsseldorf, Germany
T +49 211 471 490
F +49 211 471 49 28
sales-de@enerpac.com

India

ENERPAC Hydraulics Pvt. Ltd.
No. 1A, Peenya Industrial Area
IInd Phase, Bangalore, 560 058, India
T +91 80 40 792 777
F +91 80 40 792 792
sales-in@enerpac.com

Italy

ENERPAC S.p.A.
Via Canova 4
20094 Corsico (Milano)
T +39 02 4861 111
F +39 02 4860 1288
sales-it@enerpac.com

Japan

Applied Power Japan LTD KK
Besshocho 85-7
Kita-ku, Saitama-shi 331-0821, Japan
T +81 48 662 4911
F +81 48 662 4955
sales-jp@enerpac.com

Middle East, Egypt and Libya

ENERPAC Middle East FZE
Office 423, LOB 15
P.O. Box 18004, Jebel Ali, Dubai
United Arab Emirates
T +971 (0)4 8872686
F +971 (0)4 8872687
sales-ua@enerpac.com

Russia

Rep. office Enerpac
Russian Federation
Admirala Makarova Street 8
125212 Moscow, Russia
T +7 495 98090 91
F +7 495 98090 92
sales-ru@enerpac.com

Southeast Asia, Hong Kong and Taiwan

Actuant Asia Pte Ltd.
83 Joo Koon Circle
Singapore 629109
T +65 68 63 0611
F +65 64 84 5669
Toll Free: +1800 363 7722
sales-sg@enerpac.com

South Korea

Actuant Korea Ltd.
3Ba 717, Shihwa Industrial Complex
Jungwang-Dong, Shihung-Shi,
Kyunggi-Do
Republic of Korea 429-450
T +82 31 434 4506
F +82 31 434 4507
sales-kr@enerpac.com

Spain and Portugal

ENERPAC SPAIN, S.L.
Avda. Los Frailes, 40 – Nave C & D
Pol. Ind. Los Frailes
28814 Daganzo de Arriba
(Madrid) Spain
T +34 91 884 86 06
F +34 91 884 86 11
sales-es@enerpac.com

Sweden, Denmark, Norway, Finland and Iceland

Enerpac Scandinavia AB
Fabriksgatan 7
412 50 Gothenburg
Sweden
T +46 (0) 31 799 0281
F +46 (0) 31 799 0010
scandinavianinquiries@enerpac.com

The Netherlands, Belgium, Luxembourg, Central and Eastern Europe, Baltic States, Greece, Turkey and CIS countries

ENERPAC B.V.
Galvanistraat 115
6716 AE Ede
P.O. Box 8097
6710 AB Ede
The Netherlands
T +31 318 535 911
F +31 318 535 848
sales-nl@enerpac.com

Enerpac Integrated Solutions B.V.

Opaalstraat 44
7554 TS Hengelo
P.O. Box 421
7550 AK Hengelo
The Netherlands
T +31 74 242 20 45
F +31 74 243 03 38
integratedsolutions@enerpac.com

South Africa and other English speaking African countries

Enerpac Africa Pty Ltd.
No. 5 Bauhinia Avenue
Cambridge Office Park
Block E
Highveld Techno Park
Centurion 0157
South Africa
T: +27 12 940 0656

United Kingdom and Ireland

ENERPAC Ltd.,
Bentley Road South
Darlaston, West Midlands
WS10 8LQ
England
T +44 (0)121 50 50 787
F +44 (0)121 50 50 799
sales-uk@enerpac.com

USA, Latin America and Caribbean

ENERPAC
P.O. Box 3241
Milwaukee WI 53201 USA
T +1 262 293 1600
F +1 262 293 7036
User inquiries:
T +1 800 433 2766
Distributor inquiries/orders:
T +1 800 558 0530
F +1 800 628 0490
Technical inquiries:
techservices@enerpac.com
sales-us@enerpac.com

All Enerpac products are guaranteed
against defects in workmanship and
materials for as long as you own them.

For the location of your nearest authorized
Enerpac Service Center, visit us at
www.enerpac.com

012313