

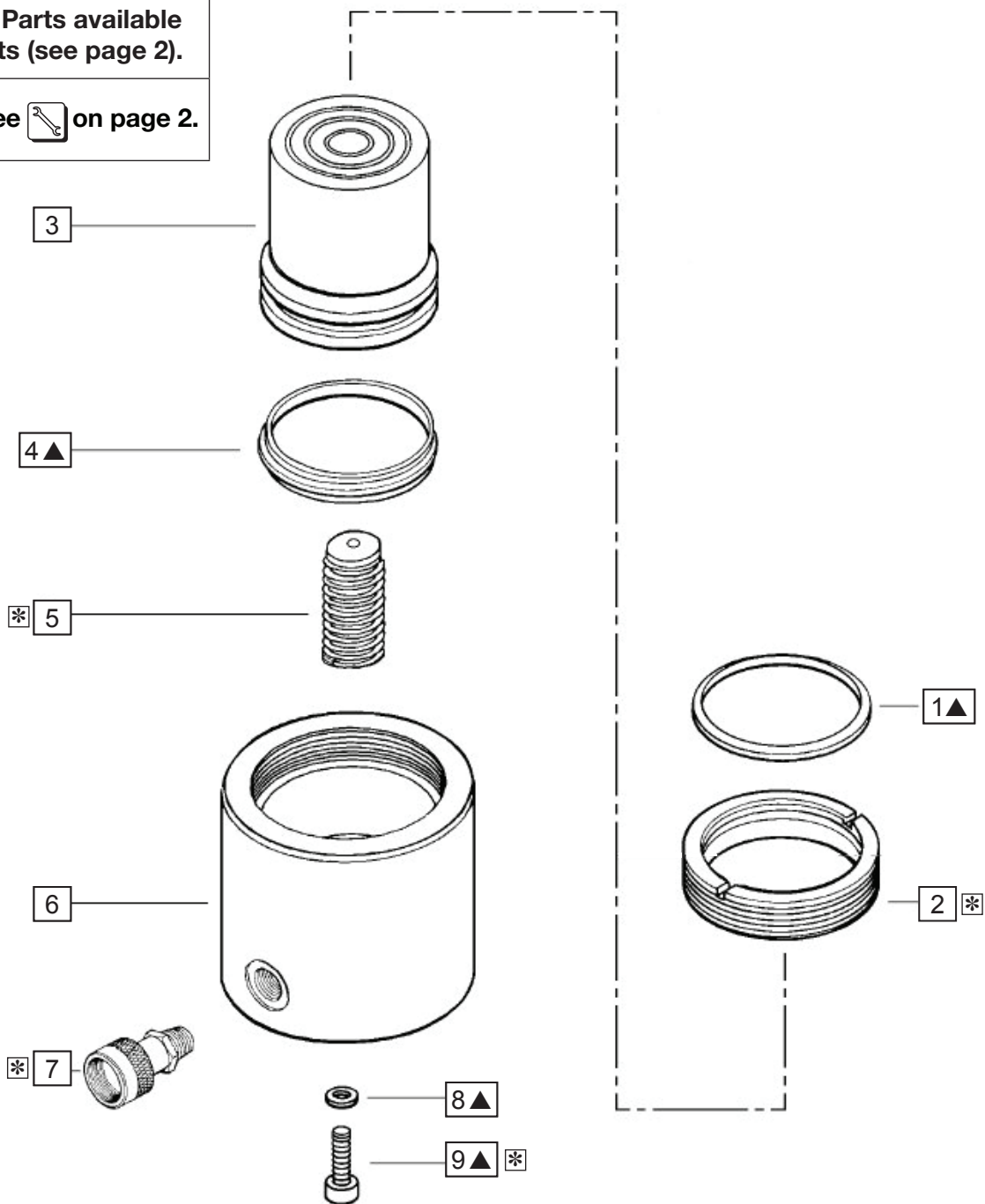
Index:

English.....	1-2
Português.....	3-4
Polski.....	5-6

Repair Parts Sheet	Revision	Revision Date	Product Code Beginning
L1217	R	05/22	A: RCS 101/201 B: RCS 302 D: RCS 502/1002

▲ = Parts available in kits (see page 2).

* See  on page 2.



Repair Parts List

Item nr.	Description	Qty.	RCS101	RCS201	RCS302	RCS502	RCS1002	
1	Wiper Ring	1	▲	▲	▲	▲	▲	
2	Stop Ring	1	CR28044	CR39044	CR83044	DA2556044	CR106044	
3	Plunger	1	CR80040	CR79040	CR78040	DA2557040	DA9419040	
4	G-T Ring	1	▲	▲	▲	▲	▲	
5	Spring assy.	1	CU678900	CU678900	DC5215900	DC5215900	DC5215900	
6	Cylinder Base	1	Not available as a service item. Order a new cylinder.					
7	Coupler	1	CR400	CR400	CR400	CR400	CR400	
8	Gasket	1	▲	▲	▲	▲	▲	
9	Screw	1	▲	▲	▲	▲	▲	
10	Caution decal (not shown)	1	▲	▲	▲	▲	▲	
11	Enerpac decal (not shown)	1	▲	▲	▲	▲	▲	
12	Dust Cap (not shown)	1	▲	▲	▲	▲	▲	
13	Handle	1	-	-	-	-	CM584070	
▲	Repair Kit		RCS101K50	RCS201K50	RCS302K50	RCS502K50	RCS1002K50	

▲ = Indicates item included as part of repair kit (not sold separately).
Parts included in repair kits will vary, depending on kit ordered.

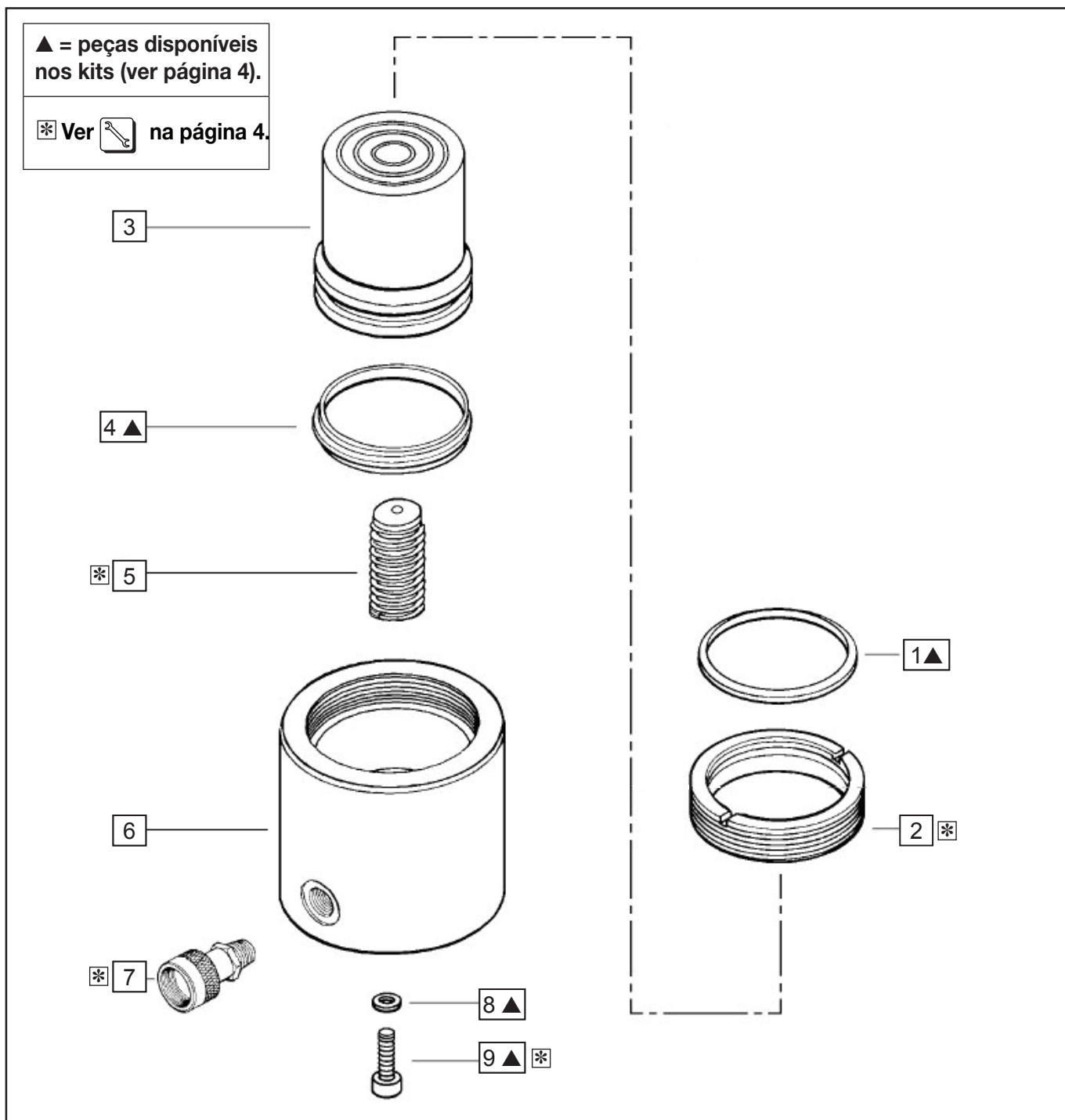


Service Notes		
Item	Model	Torque / Remark
2	All	Apply Loctite 222 to threads
5	RCS101 / 201	40 – 45 in-lbs [4.5 – 5.1 Nm]
5	RCS302 / 502 / 1002	90 – 95 in-lbs [10.2 – 10.7 Nm]
7	All	25 – 60 ft-lbs [34 – 81 Nm]
7	All	Use Loctite 545 or Teflon tape
9	RCS101 / 201	40 – 45 in-lbs [4.5 – 5.1 Nm]
9	RCS302 / 502 / 1002	90 – 95 in-lbs [10.2 – 10.7 Nm]
13	RCS1002	Secure with Loctite 242

ENERPAC

Visit www.enerpac.com for the location of the
Enerpac Authorized Service Center nearest you.

Folha de peças sobressalentes	Revisão	Data de revisão	Prefixo código do produto
L1217	R	05/2022	R: RCS 101/201 B: RCS 302 D: RCS 502/1002



Lista de peças sobressalentes

L1217

N.º do item	Descrição	Qtd.	RCS101	RCS201	RCS302	RCS502	RCS1002	
1	Anel do raspador	1	▲	▲	▲	▲	▲	
2	Anel de limite	1	CR28044	CR39044	CR83044	DA2556044	CR106044	
3	Êmbolo	1	CR80040	CR79040	CR78040	DA2557040	DA9419040	
4	Anel G-T	1	▲	▲	▲	▲	▲	
5	Conjunto de molas	1	CU678900	CU678900	DC5215900	DC5215900	DC5215900	
6	Base do cilindro	1	Não disponível como item de serviço. Encomende um cilindro novo.					
7	Acoplador	1	CR400	CR400	CR400	CR400	CR400	
8	Junta	1	▲	▲	▲	▲	▲	
9	Parafuso	1	▲	▲	▲	▲	▲	
10	Autocolante Cuidado (não ilustrado)	1	▲	▲	▲	▲	▲	
11	Autocolante Enerpac (não ilustrado)	1	▲	▲	▲	▲	▲	
12	Tampa (não ilustrado)	1	▲	▲	▲	▲	▲	
13	Cabo	1	-	-	-	-	CM584070	
▲	Kit de reparação		RCS101K50	RCS201K50	RCS302K50	RCS502K50	RCS1002K50	

▲ = indica itens incluídos no kit de reparação (não em separado).

As peças incluídas nos kits de reparação variam de acordo com o kit encomendado.



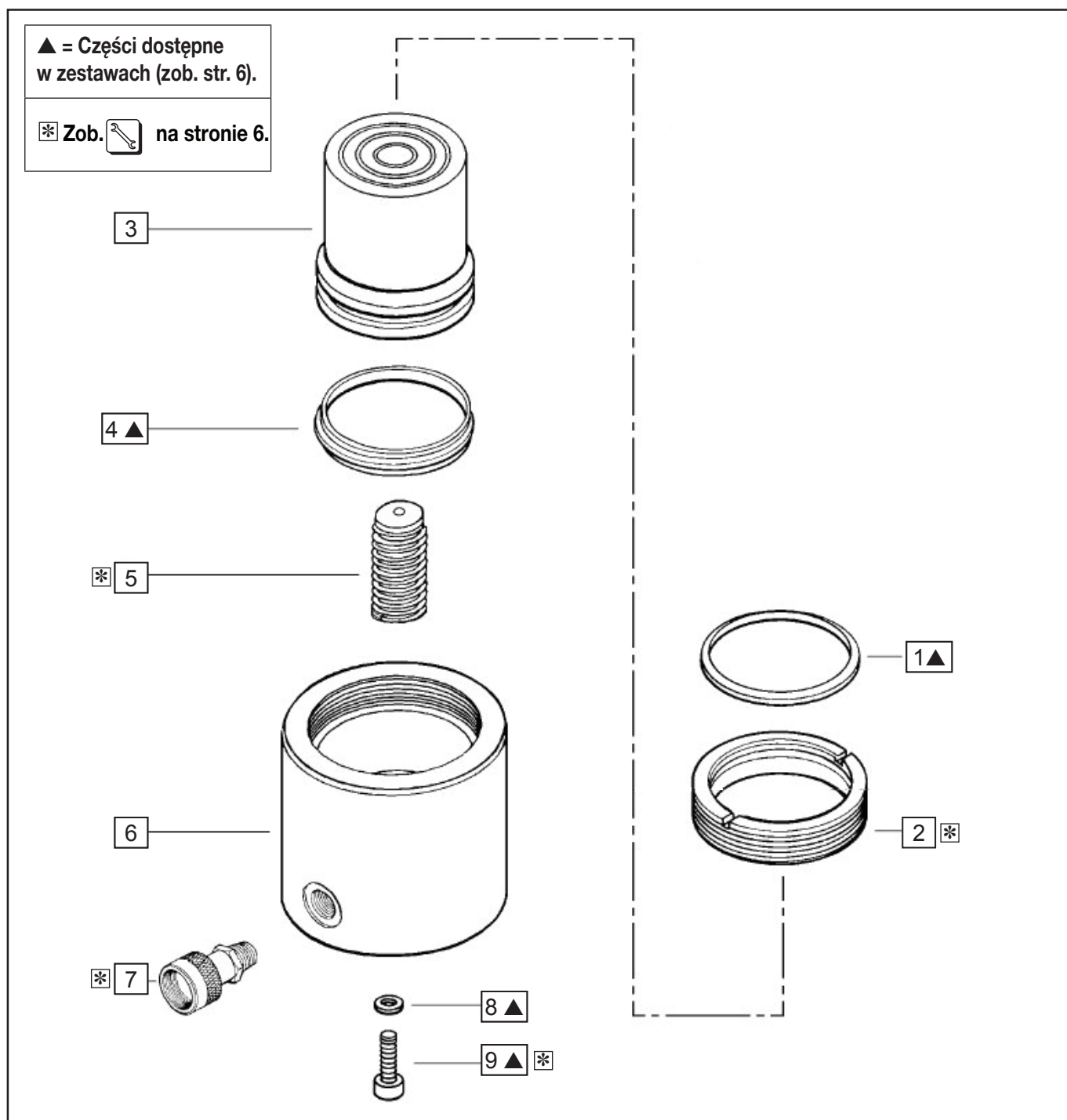
Notas de serviço

Item	Modelo	Torque/observação
2	Todos	Aplicar Loctite 222 nas roscas
5	RCS101 / 201	40 – 45 in-lbs [4,5 – 5,1 Nm]
5	RCS302 / 502 / 1002	90 – 95 in-lbs [10,2 – 10,7 Nm]
7	Todos	25 – 60 ft-lbs [34 – 81 Nm]
7	Todos	Usar Loctite 545 ou fita de teflon
9	RCS101 / 201	40 – 45 in-lbs [4,5 – 5,1 Nm]
9	RCS302 / 502 / 1002	90 – 95 in-lbs [10,2 – 10,7 Nm]
13	RCS1002	Prenda com Loctite 242

ENERPAC

Consulte o site www.enerpac.com para encontrar o Centro de Assistência Autorizado da Enerpac mais próximo.

Karta części zamiennych	Wersja	Data wprowadzenia zmian	Początek kodu produktu
L1217	R	05/2022	A: RCS 101/201 B: RCS 302 D: RCS 502/1002



Lista części zamiennych

Część nr	Opis	Ilość	RCS101	RCS201	RCS302	RCS502	RCS1002	
1	Uszczelka zgarniająca	1	▲	▲	▲	▲	▲	
2	Ogranicznik	1	CR28044	CR39044	CR83044	DA2556044	CR106044	
3	Tłok	1	CR80040	CR79040	CR78040	DA2557040	DA9419040	
4	Uszczelka G-T	1	▲	▲	▲	▲	▲	
5	Zespół sprężyny	1	CU678900	CU678900	DC5215900	DC5215900	DC5215900	
6	Podstawa cylindra	1	Niedostępna jako część zamienna. Zamów nowy cylinder.					
7	Złączka	1	CR400	CR400	CR400	CR400	CR400	
8	Uszczelka	1	▲	▲	▲	▲	▲	
9	Śruba	1	▲	▲	▲	▲	▲	
10	Oznaczenia ostrzegawcze (brak na rysunku)	1	▲	▲	▲	▲	▲	
11	Nalepki Enerpac (brak na rysunku)	1	▲	▲	▲	▲	▲	
12	Pokrywa przeciwpyłowa (brak na rysunku)	1	▲	▲	▲	▲	▲	
13	Rękojeść	1	-	-	-	-	CM584070	
▲	Zestaw naprawczy		RCS101K50	RCS201K50	RCS302K50	RCS502K50	RCS1002K50	

▲ = Oznacza część dołączoną do zestawu naprawczego (nie są sprzedawane osobno).

Części znajdujące się w zestawach naprawczych będą się różnić w zależności od zamówionego zestawu.



Uwagi dotyczące serwisowania

Część	Model	Moment obrotowy / Uwaga
2	Wszystkie	Nałożyć Loctite 222 na gwinty
5	RCS101 / 201	40 – 45 in-lbs [4,5 – 5,1 Nm]
5	RCS302 / 502 / 1002	90 – 95 in-lbs [10,2 – 10,7 Nm]
7	Wszystkie	25 – 60 in-lbs [34 – 81 Nm]
7	Wszystkie	Nałożyć Loctite 545 lub taśmę teflonową
9	RCS101 / 201	40 – 45 in-lbs [4,5 – 5,1 Nm]
9	RCS302 / 502 / 1002	90 – 95 in-lbs [10,2 – 10,7 Nm]
13	RCS1002	Zabezpieczony z Loctite 242

ENERPAC

Na stronie www.enerpac.com znajdziesz adres najbliższego autoryzowanego centrum serwisowego firmy Enerpac.



www.enerpac.com