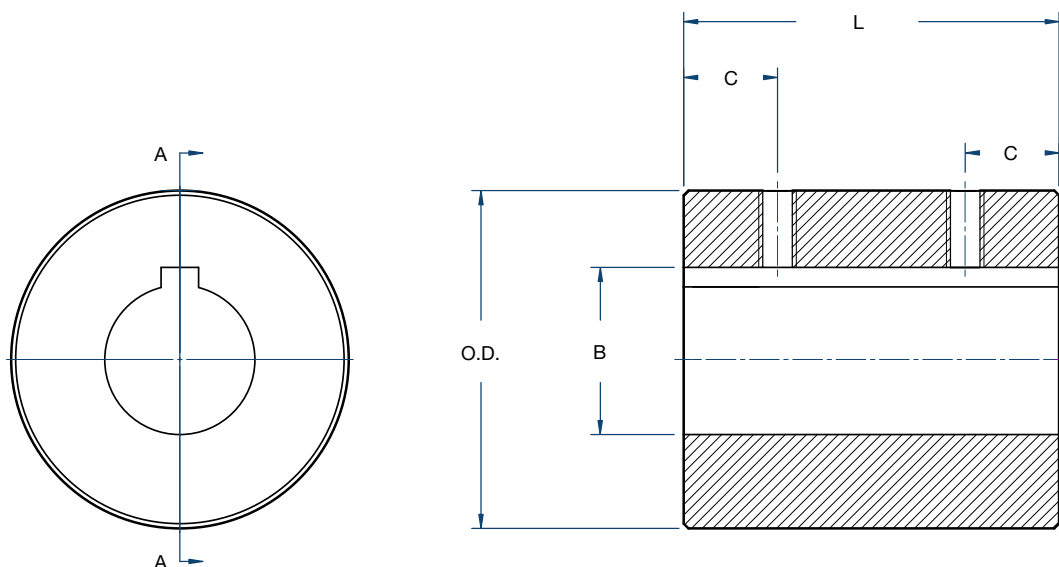
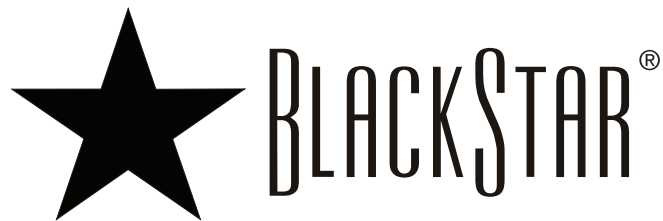


SLEEVE COUPLINGS

RIGID COUPLINGS



Part Number	O.D. (in)	L (in)	B (in)	C (in)	Weight (lbs)
CS-04	1/2	3/4	1/4	3/16	0.60
CS-05	5/8	1	5/16	1/4	0.60
CS-06	3/4	1	3/8	1/4	0.10
CS-08	1	1-1/2	1/2	3/8	0.20
CS-10*	1-1/4	2	5/8	1/2	0.50
CS-12*	1-1/2	2	3/4	1/2	0.80
CS-14*	1-3/4	2	7/8	1/2	1.00
CS-16*	2	3	1	3/4	1.90
CS-18*	2-1/8	3	1-1/8	3/4	2.10
CS-20*	2-1/4	4	1-1/4	1	3.10
CS-22*	2-1/2	4-1/2	1-3/8	1	4.30

* Available with Standard Keyseats. Indicate Keyseat by adding "K" to part number; for example "CS-12K".