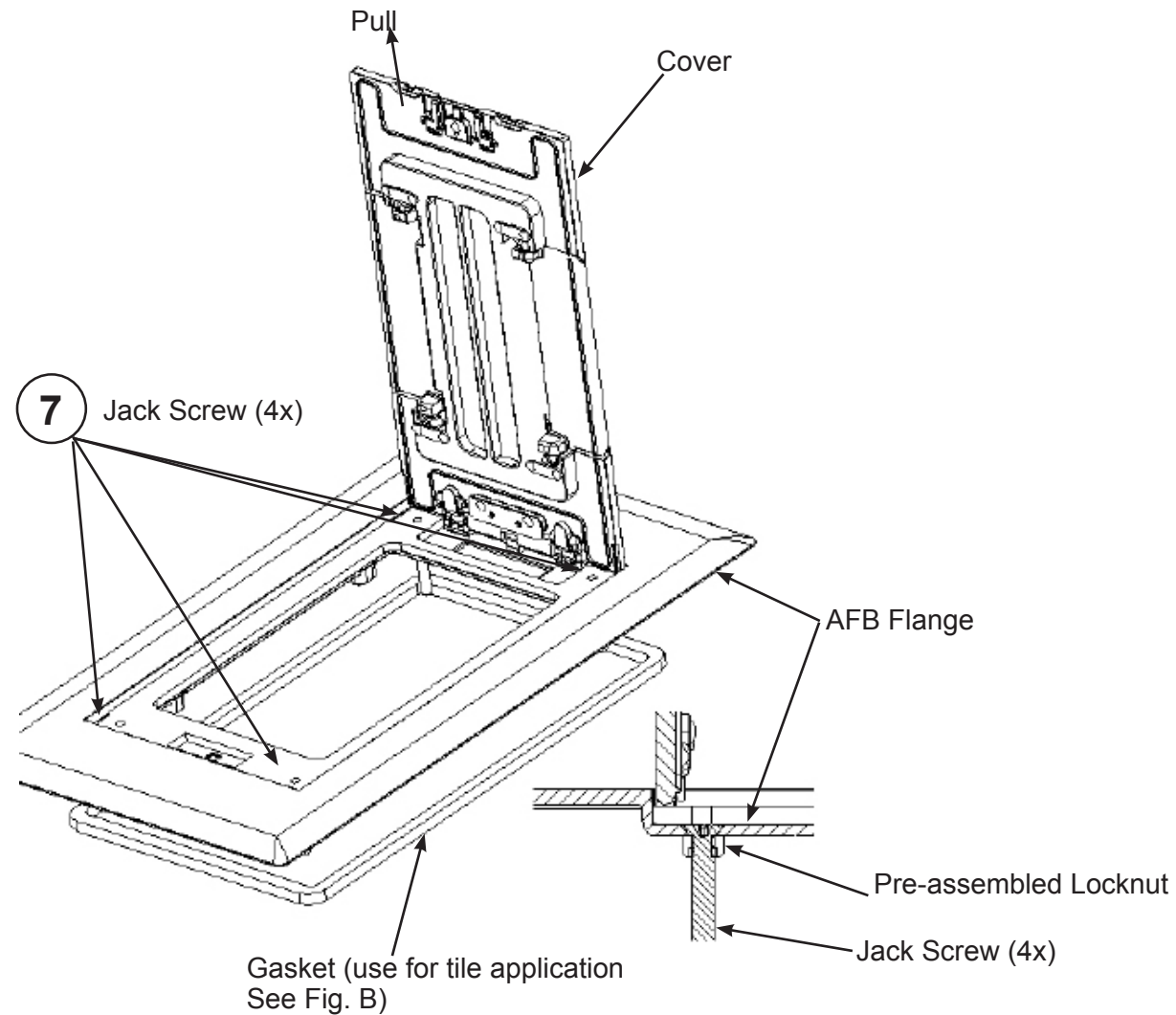


**ATTACHING THE COVER:** 2GAFBCVRxx rectangular cover assembly shown. For 2GAFBFFCVRxx Furniture Feed Cover assembly see separate instruction sheet.

- **NOTICE:** Use only electrical grade type RTV silicone sealant to insure scrub water tightness.
- Slide Gasket to underneath of AFB Flange or apply bead of Silicone compound as shown depending on application Tile or Carpet. (See Fig. A or Fig. B).
- Pull and Lift Cover upright at 90° as shown to access Jack Screws.
- Attach cover assembly to top mounting plate using jack screws [7]. Fasten until flange is level and secure to floor.
- To adjust AFB Flange with Cover, turn jack screws [7] counter clockwise to raise or clockwise to lower. Sequentially turn four jack screws as needed for proper leveling of AFB Flange to floor. The jack screws have a 1 inch maximum adjustment.

**Figure 7**



## 2 GANG AFB METAL FLOOR BOX AND ACCESSORIES

### Installation Instructions

Catalog no.'s AFB2G25, AFB2G55, AFB2G25CHI, AFB2G55CHI

English

**CAUTION:** RISK OF ELECTRIC SHOCK. Disconnect power before installing or servicing.

**NOTICE:** For installation by a qualified electrician in accordance with national and local electrical codes, communication standards, the following instructions, and any instruction included with individual devices.

**NOTICE:** Ensure data/communications circuits are separated from lighting/power circuits in accordance NEC® and CE code requirements.

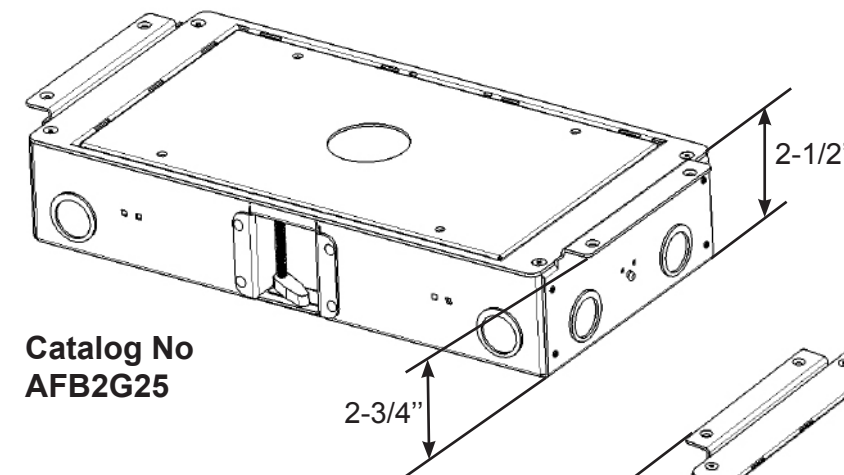
Use with 2GAFBCVRxx and 2GAFBCVRxxC series series rectangular covers when used with AFB2G25, AFB2G25CHI, AFB2G55, and AFB2G55CHI series boxes.

Use with 2GAFBFFCVRxx series furniture feed rectangular covers with dividers when used with AFB2G25, AFB2G25CHI, AFB2G55 and AFB2G55CHI series boxes (see separate instruction for Furniture Feed covers).

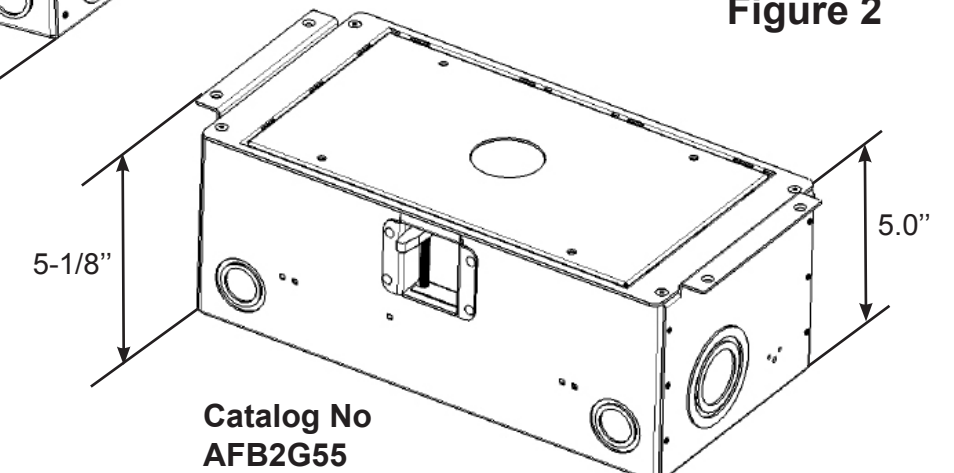
**CAUTION:** PLEASE READ ALL INSTRUCTIONS BEFORE BEGINNING.

See Figures 3, 4, and 5 for Box installation.

**Figure 1**

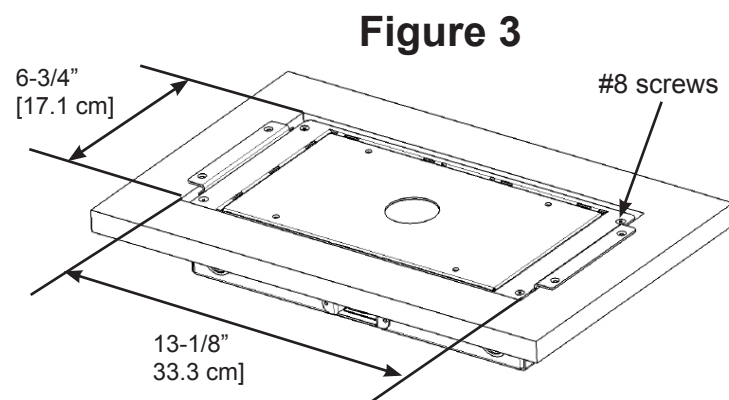


**Figure 2**



**Box Installation shown:** (see Figure 3) — (sub-floor shown)

1. Cut opening in floor as shown for box.
2. Install box with temporary cover.
3. Secure box to floor using four #8 flat head screws (not provided).



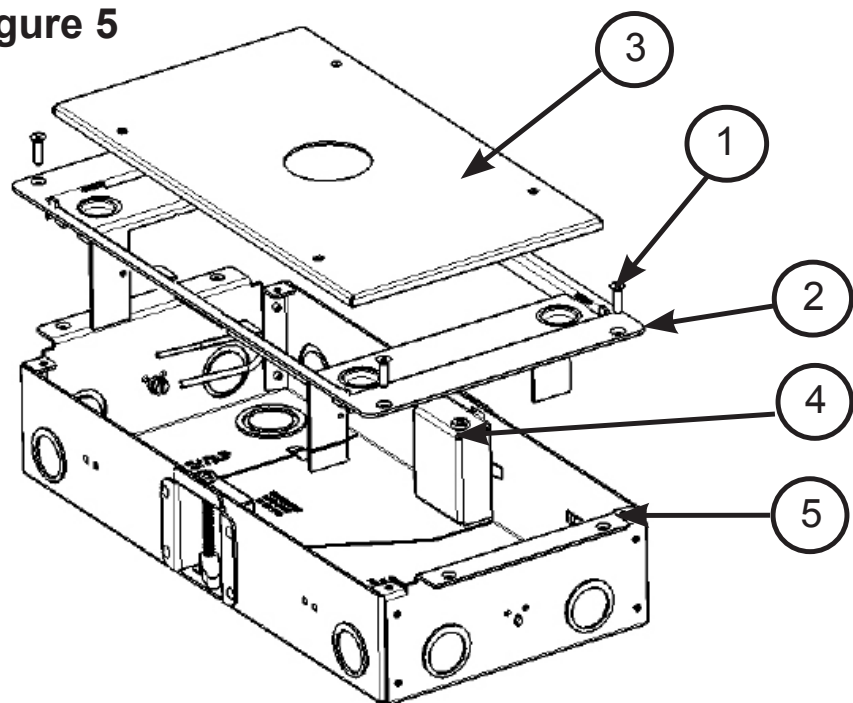
**After Box installation:** (see figure 5 and 6)

4. Remove and retain four #8-32 flat head screws [1] from top four corners of the box.
5. Remove top mounting flange [2] with temporary cover [3] from box.
6. Turn two #10 screws [4] clockwise. Tighten screws until pawl arm is secured to underside of floor. Maximum torque 15in-lbs [1.7 N•m] (see Figure 4)
7. Install conduits runs as required.
8. Re-install top mounting flange [2] with temporary cover [3]. (See figure 6, Ensure that top mounting flange [2] align with notches [5] in box.)

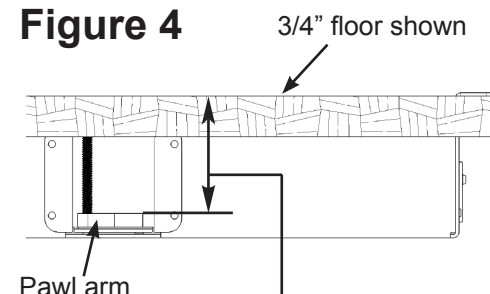
**CAUTION:** Temporary covers are intended to keep debris from entering box after installation and are not intended to support loads. Replace with permanent flange/cover immediately after installation or temporarily reinstall metal cover [3].

9. Consult electrical device mounting plate installation instructions for wiring device installation.
10. Attach Flange with Cover (see figure 7).

**Figure 5**

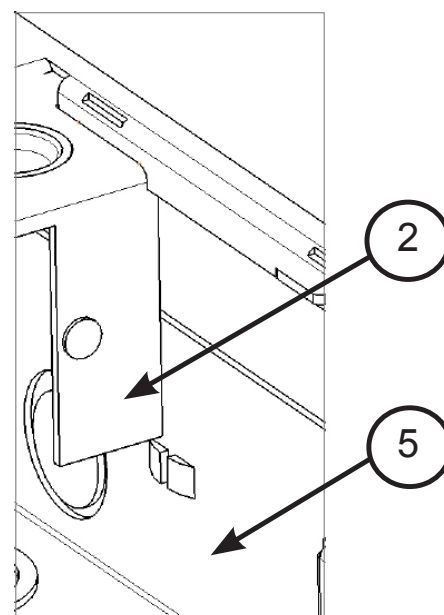


**Figure 4**



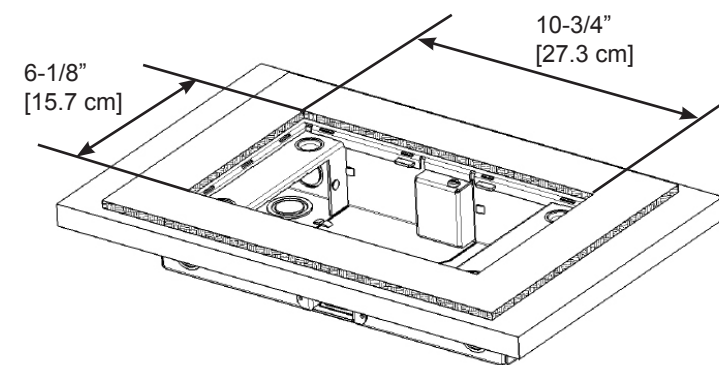
Pawl arm adjustment for floor thicknesses from 3/4" [19.0 mm] to 2.00" [51 mm] max.

**Figure 6**



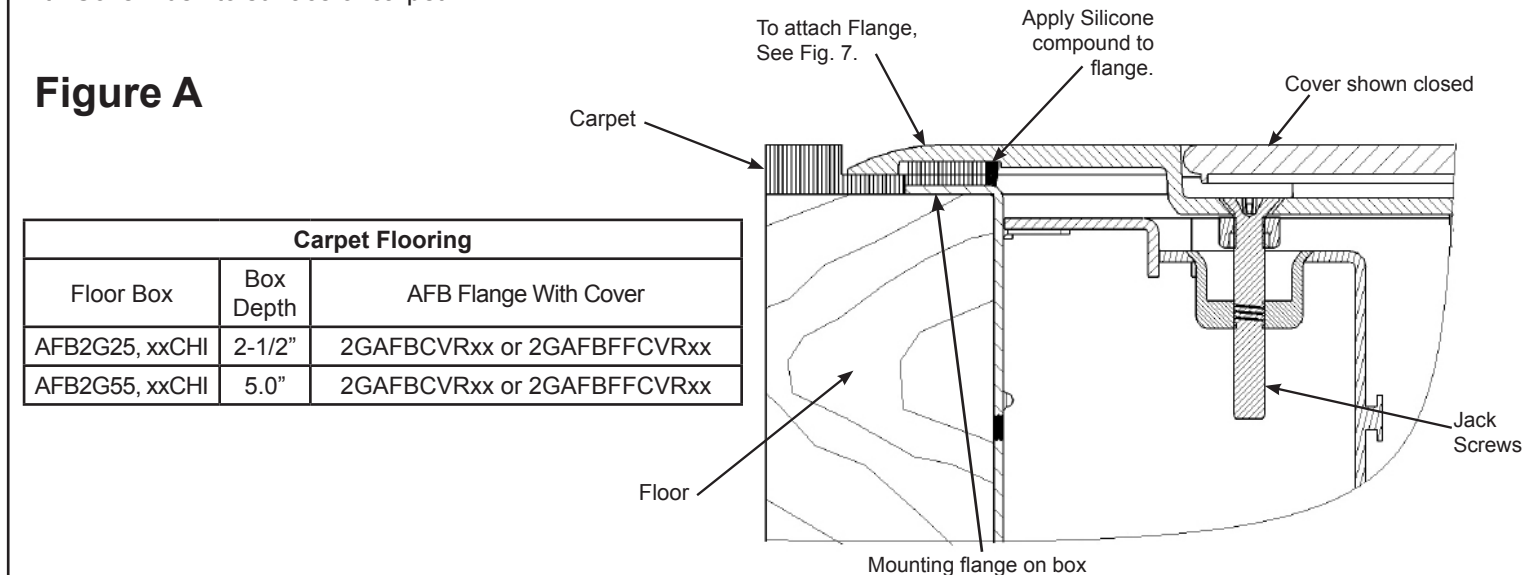
**Carpet Installation shown**

Cut opening in carpet as shown for AFB Flange. See Fig. A - For installation of AFB Flange with Cover detail.



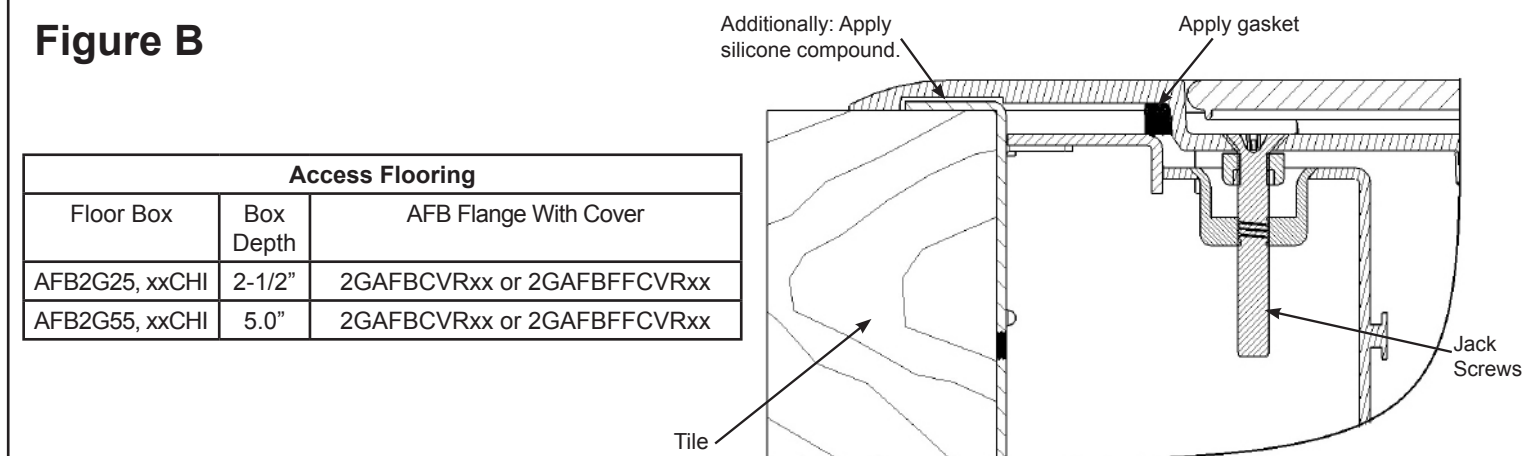
**AFB Flange for Carpet Installation – SURFACE (shown)** - Open Cover and turn Jack Screws [4] to adjust AFB Flange with Cover flush to surface of carpet.

**Figure A**



**AFB Flange for Tile Installation – SURFACE (shown)** - Open Cover and turn Jack Screws[4] to adjust AFB Flange with Cover flush to surface of Tile.

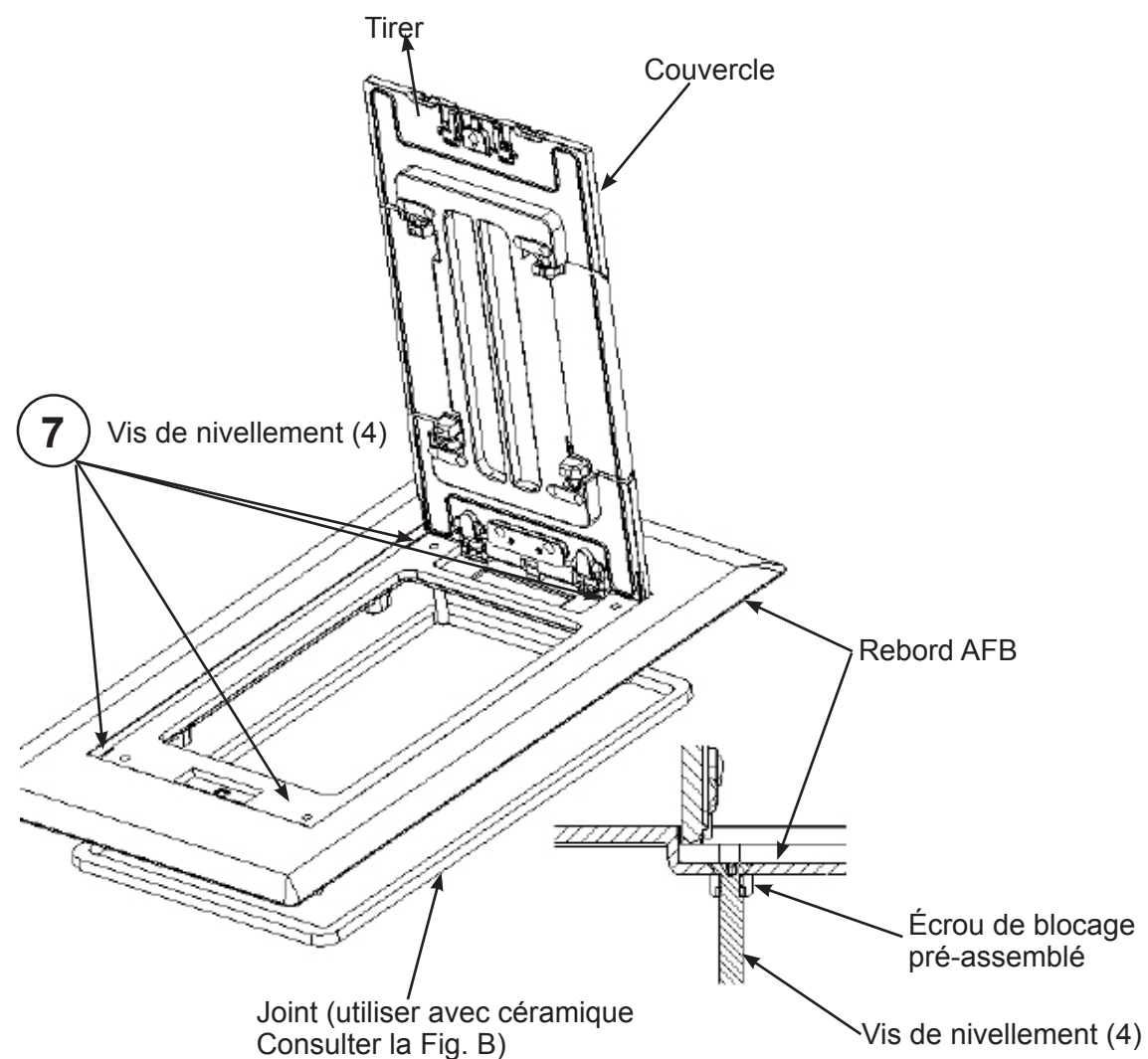
**Figure B**



**FIXATION DU COUVERCLE :** 2GAFBCVRxx - couvercle rectangulaire illustré. Pour le couvercle 2GAFBFFCVRxx servant à l'alimentation du mobilier, consulter les directives fournies séparément.

- **AVIS** - Utiliser seulement de la pâte à calfeutrer à la silicone de type RTV pour assurer l'étanchéité aux eaux de récurage.
- Glisser le joint sous le rebord AFB ou appliquer un cordon de silicone tel qu'illustré selon qu'il s'agisse de céramique ou de moquette. (Consulter la Fig. A ou la Fig. B).
- Soulever le couvercle à 90° tel qu'illustré pour accéder aux vis de nivellement.
- Fixer l'ensemble couvercle à la plaque de montage supérieure à l'aide des vis de nivellement [7]. Serrer jusqu'à ce que le rebord soit de niveau puis fixer au plancher.
- Pour ajuster le rebord AFB, tourner les vis de nivellement [7] dans le sens anti-horaire pour élever ou horaire abaisser. Tourner les quatre vis de nivellement par alternance et au besoin pour une mise à niveau adéquate du rebord au plancher. Réglage maximal de 2,5 cm à l'aide des vis de nivellement.

**Figure 7**



## BOÎTE MÉTALLIQUE AFB À 2 COMPARTIMENTS POUR PLANCHER ET ACCESSOIRES

### Installation Instructions

N<sup>os</sup> de catalogue AFB2G25, AFB2G55, AFB2G25CHI, AFB2G55CHI

Français

**ATTENTION** - RISQUE DE CHOC ÉLECTRIQUE. Débrancher le circuit avant de procéder au montage.

**AVIS** - Doit être installé par un électricien qualifié conformément aux codes de l'électricité nationaux et locaux, les normes de communication, les directives qui suivent et toutes directives incluses avec les dispositifs individuels.

**AVIS** - S'assurer que les circuits de données/communication sont séparés des circuits d'éclairage/d'énergie selon les exigences du Code canadien de l'électricité.

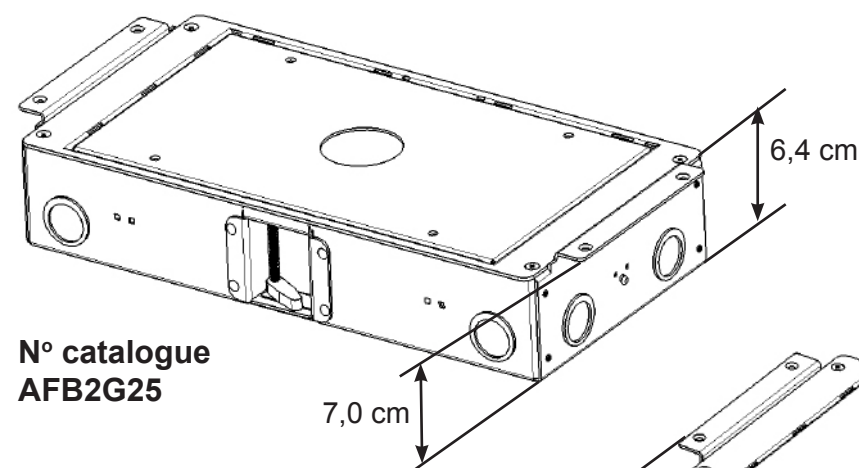
Utiliser avec les couvercles rectangulaires 2GAFBCVRxx et 2GAFBCVRxxC convenant aux boîtes des séries AFB2G25, AFB2G25CHI, AFB2G55 et AFB2G55CHI.

Utiliser avec les couvercles rectangulaires 2GAFBFFCVRxx destinés à l'alimentation du mobilier avec cloisons convenant aux boîtes des séries AFB2G25, AFB2G25CHI, AFB2G55 et AFB2G55CHI (consulter les directives concernant les couvercles pour alimentation du mobilier).

**ATTENTION** - LIRE TOUTES LES DIRECTIVES AVANT D'ENTREPRENDRE LES TRAVAUX.

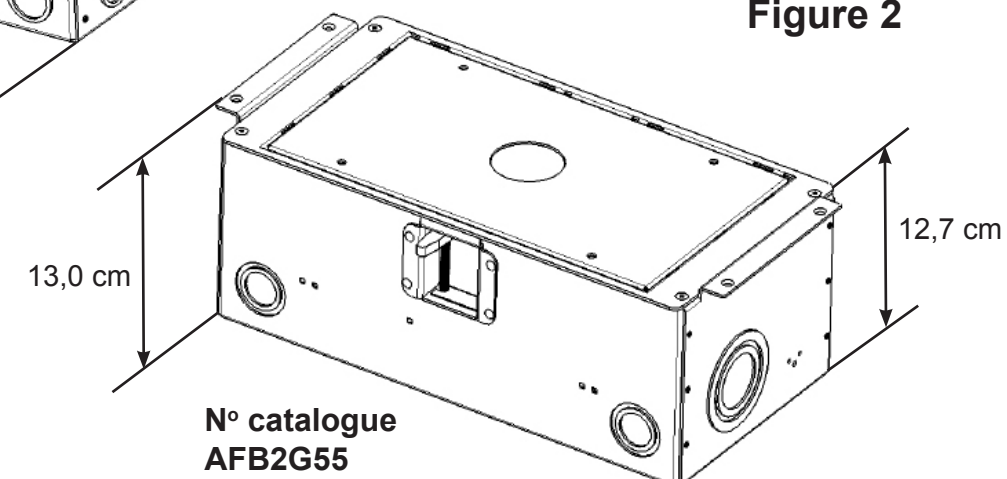
Consulter les Figures 3, 4 et 5 relatives au montage des boîtes.

**Figure 1**



N<sup>o</sup> catalogue  
AFB2G25

**Figure 2**

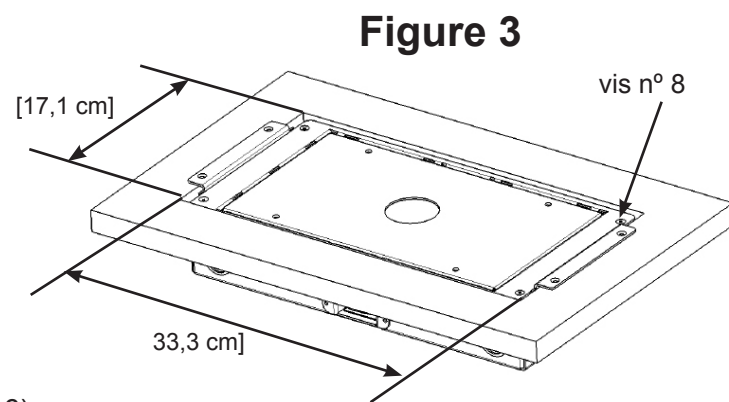


N<sup>o</sup> catalogue  
AFB2G55



**Montage de la boîte :** (consulter la Figure 3) — (faux-plancher illustré)

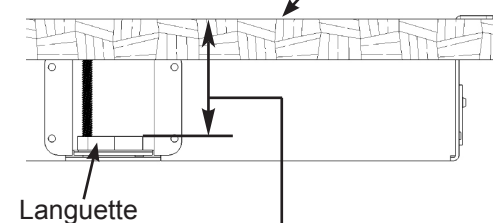
1. Couper une ouverture dans le plancher pour la boîte selon l'illustration.
2. Monter la boîte et le couvercle temporaire.
3. Fixer la boîte au plancher à l'aide de quatre vis n° 8 à tête plate (non fournies).



**Après le montage de la boîte** (consulter les figures 5 et 6)

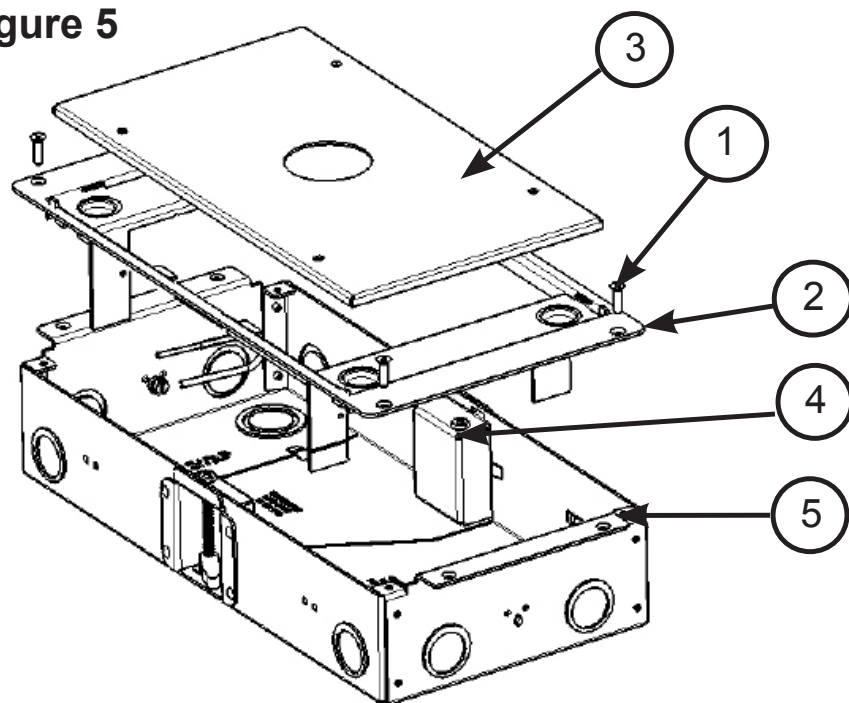
4. Retirer et conserver les quatre vis plates n° 8-32 [1] dans les quatre coins supérieurs de la boîte.
  5. Retirer le rebord de montage [2] et le couvercle temporaire [3] de la boîte.
  6. Tourner deux vis n° 10 [4] dans le sens des aiguilles d'une montre. Serrer les vis jusqu'à ce que la languette repose sur le faux-plancher. Couple maximal de serrage de 1,7 N•m (consulter la Figure 4).
  7. Monter les sections de conduits au besoin.
  8. Remettre en place le rebord de montage [2] et le couvercle temporaire [3]. (Consulter la Figure 6.) S'assurer que les encoches de la plaque du haut [2] s'alignent avec les rainures [5] dans la boîte.
- ATTENTION** – Les couvercles pour béton temporaires sont conçus pour empêcher les résidus de béton de pénétrer dans la boîte après le montage et ne sont pas destinés à supporter les charges. Les remplacer immédiatement par un rebord/couvercle permanent après le montage ou réinstaller temporairement le couvercle métallique [3].
9. Consulter les directives de la plaque de montage du dispositif électrique pour réaliser son câblage.
  10. Joindre le rebord et le couvercle (consulter la figure 7).

**Figure 4** Plancher de 19 mm

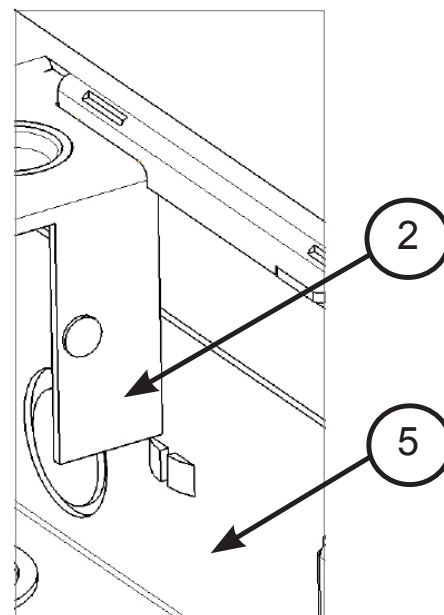


Réglage de la languette pour les planchers de 19,0 mm à 51 mm d'épaisseur max.

**Figure 5**

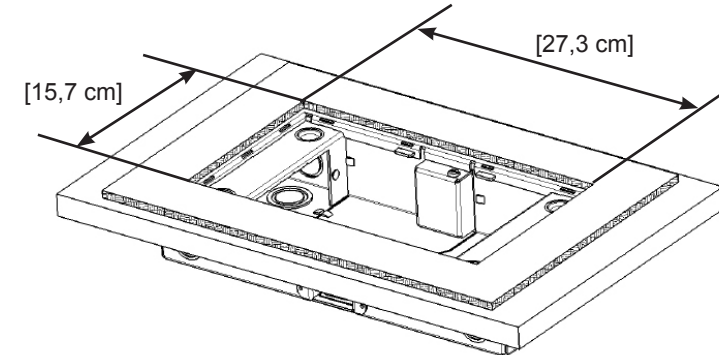


**Figure 6**



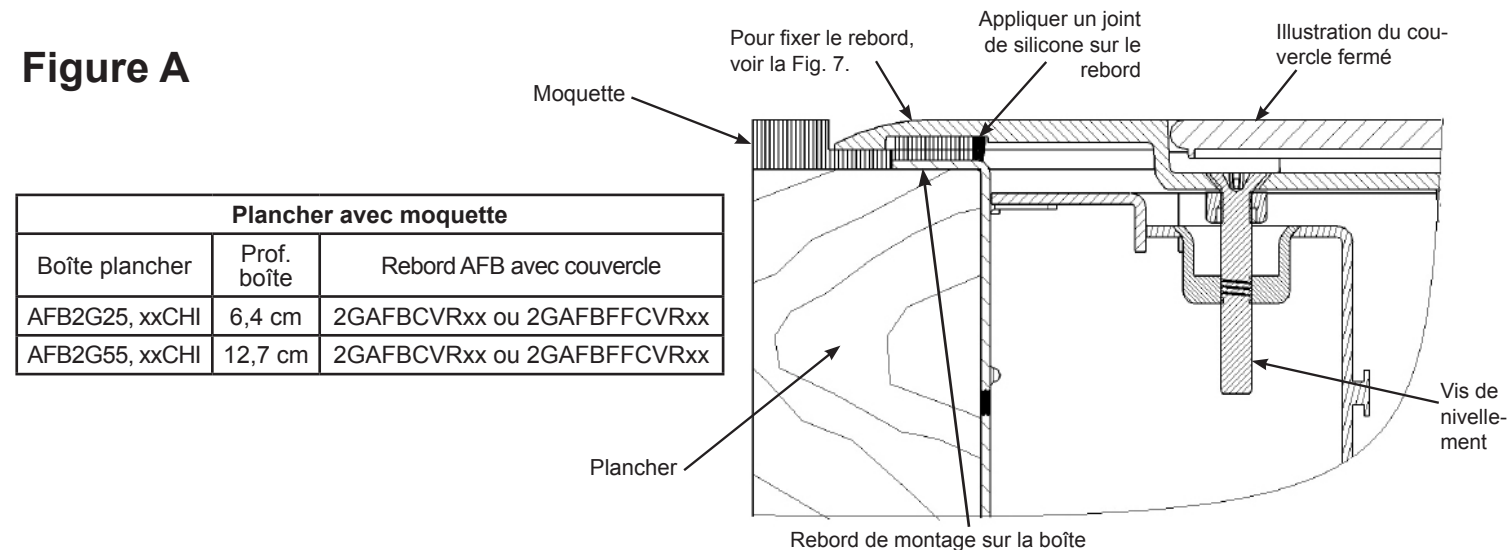
**Montage sur moquette**

Couper une ouverture dans la moquette selon l'illustration pour le rebord AFB. Consulter la Figure A - Installation du rebord AFB avec couvercle.



**Montage sur moquette d'un rebord AFB – SURFACE (illustré)** - Ouvrir le couvercle et tourner les quatre vis de nivellement [4] pour ajuster le rebord AFB avec le couvercle à égalité de la surface de la moquette.

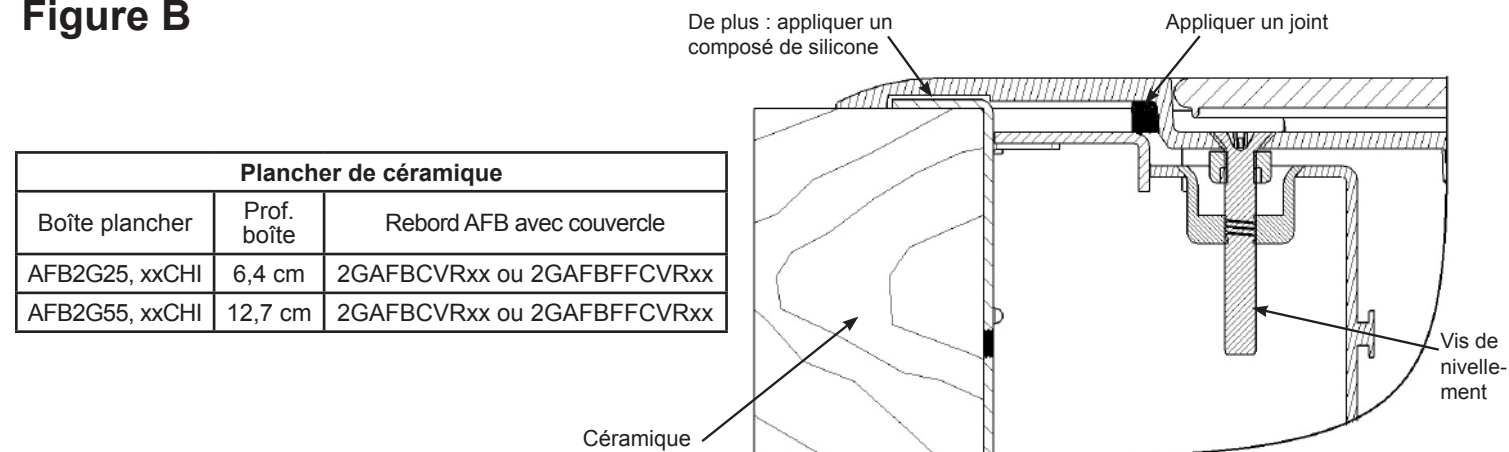
**Figure A**



Plancher avec moquette		
Boîte plancher	Prof. boîte	Rebord AFB avec couvercle
AFB2G25, xxCHI	6,4 cm	2GAFBCVRxx ou 2GAFBFFCVRxx
AFB2G55, xxCHI	12,7 cm	2GAFBCVRxx ou 2GAFBFFCVRxx

**Montage sur céramique d'un rebord AFB – SURFACE (illustré)**- Ouvrir le couvercle et tourner les quatre vis de nivellement [4] pour ajuster le rebord AFB avec le couvercle à égalité de la surface de la céramique.

**Figure B**

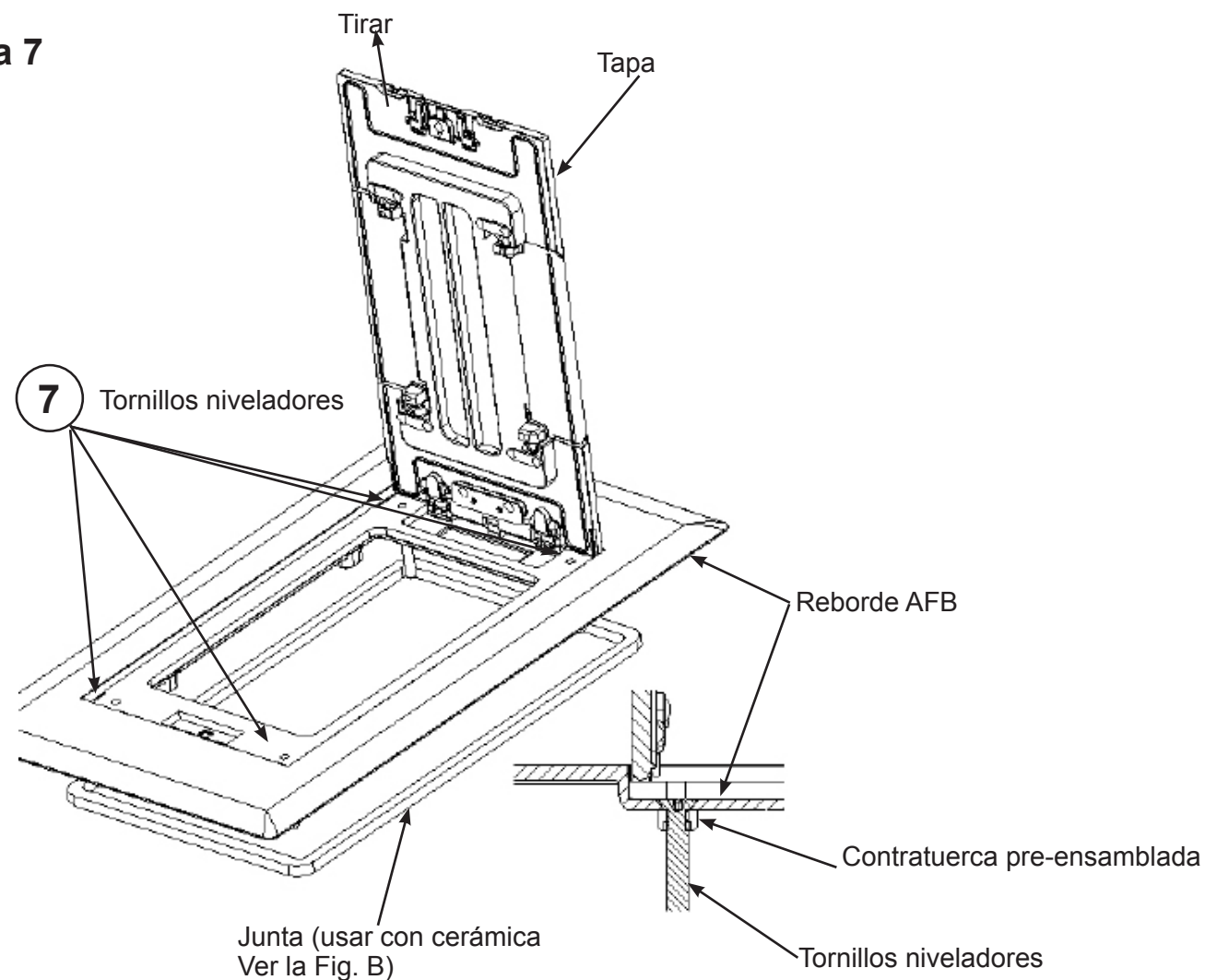


Plancher de céramique		
Boîte plancher	Prof. boîte	Rebord AFB avec couvercle
AFB2G25, xxCHI	6,4 cm	2GAFBCVRxx ou 2GAFBFFCVRxx
AFB2G55, xxCHI	12,7 cm	2GAFBCVRxx ou 2GAFBFFCVRxx

**FIJACIÓN DE LA TAPA:** 2GAFBCVRxx – Tapa rectangular ilustrada. Por la tapa 2GAFBFFCVRxx utilizada para alimentación de mobiliario, ver las instrucciones provee por separado.

- **AVISO** - Usar únicamente sellante con silicona del tipo RTV para garantizar estanqueidad al agua.
- Deslice la junta debajo del reborde AFB o aplique un cordón de compuesto de silicona como se ilustra, dependiendo de si es baldosa o cerámica. (Ver la Fig. A o la Fig. B).
- Tirar y levantar la tapa a la posición de 90° como se ilustra para tener acceso a los tornillos niveladores.
- Fijar el conjunto de tapa a la placa de montaje superior con los tornillos niveladores [7]. Ajustar hasta que quede el reborde al nivel y fijar al piso.
- Para ajustar el reborde AFB, girar los tornillos niveladores [7] en sentido contrario a las agujas del reloj para levantar y en el sentido de las agujas del reloj para bajar. Girar los cuatro tornillos niveladores en forma alternada y según sea necesario para una nivelación correcta del reborde al piso. Ajuste máxima de 2,5 cm con los tornillos niveladores.

**Figura 7**



HUBBELL DE MÉXICO garantiza este producto, de estar libre de defectos en materiales y mano de obra por un año a partir de su compra. Hubbell reparará o reemplazará el artículo a su juicio en un plazo de 60 días. Esta garantía no cubre desgastes por uso normal o daños ocasionados por accidente, mal uso, abuso o negligencia. El vendedor no otorga otras garantías y excluye expresamente daños incidentales o consecuenciales inherentes a su uso.

**HUBBELL DE MÉXICO, S.A. de C.V.**

Av. Insurgentes Sur # 1228 Piso 8  
Col. Tlacoquemecatl del Valle  
México, 03200 D.F.

Tel.:(55) 9151 - 9999

## CAJA METÁLICA AFB DE 2 COMPARTIMENTOS PARA PISOS Y ACCESORIOS

### Installation Instructions

Números de catálogo AFB2G25, AFB2G55, AFB2G25CHI, AFB2G55CHI

**Español**

**¡CUIDADO!** - RIESGO DE ELECTROCUCIÓN. Desconectar la corriente antes de proceder a la instalación o el mantenimiento.

**AVISO** - Para ser instalada por un electricista calificado de acuerdo con los códigos eléctricos nacionales y locales, las normas de comunicación, las siguientes instrucciones, y cualquier instrucción incluida con dispositivos individuales.

**AVISO** - Asegurarse de que los circuitos de datos/comunicaciones estén separados de los circuitos de iluminación/energía según las exigencias de la Norma oficial mexicana NOM-001-SEDE.

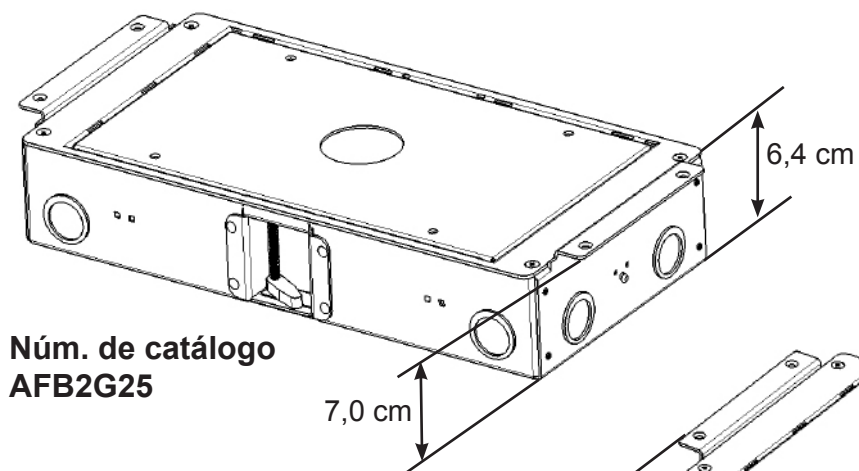
Usar con las tapas rectangulares de series 2GAFBCVRxx y 2GAFBCVRxxC diseñadas para las cajas de series AFB2G25, AFB2G25CHI, AFB2G55 y AFB2G55CHI.

Usar con las tapas rectangulares de series 2GAFBFFCVRxx con divisores diseñadas para alimentación de mobiliario con cajas de serie AFB2G25, AFB2G25CHI, AFB2G55 y AFB2G55CHI (ver instrucciones de tapas de alimentación del mobiliario).

**¡CUIDADO!** - LEER TODAS LAS INSTRUCCIONES ANTES DE COMENZAR LOS TRABAJOS.

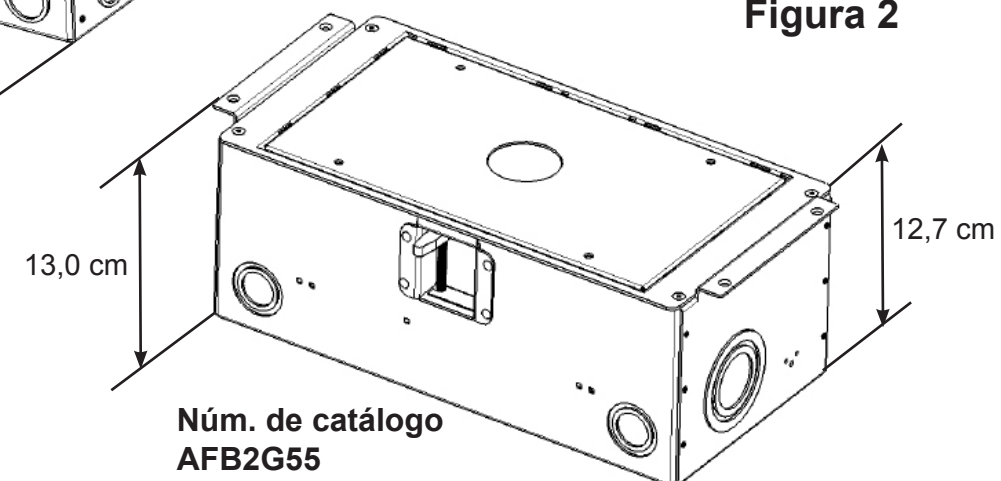
Ver las Figuras 3, 4 y 5 para la instalación de las cajas.

**Figura 1**



Núm. de catálogo  
AFB2G25

**Figura 2**



Núm. de catálogo  
AFB2G55

Wiring Device-Kellems  
Hubbell Incorporated (Delaware)  
40 Waterview Drive  
Shelton, Connecticut 06484  
1-800-288-6000

PD2612

(Page 1)

PRINTED IN USA

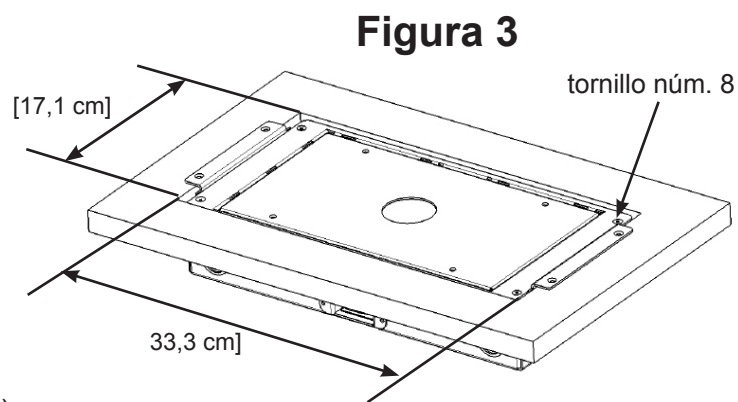
08/14





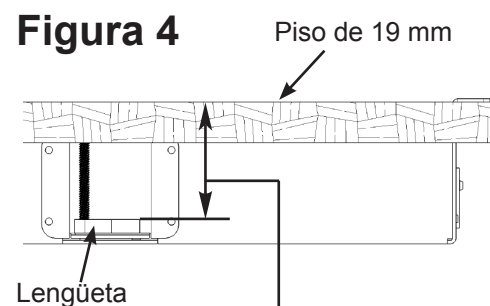
**Instalación de la caja:** (ver Figura 3) — (falso suelo ilustrado)

1. Cortar abertura en el piso para la caja como se muestra.
2. Instalar la caja y la tapa temporal.
3. Fijar la caja al piso con cuatro tornillos de cabeza plana núm. 8 (no provistos).



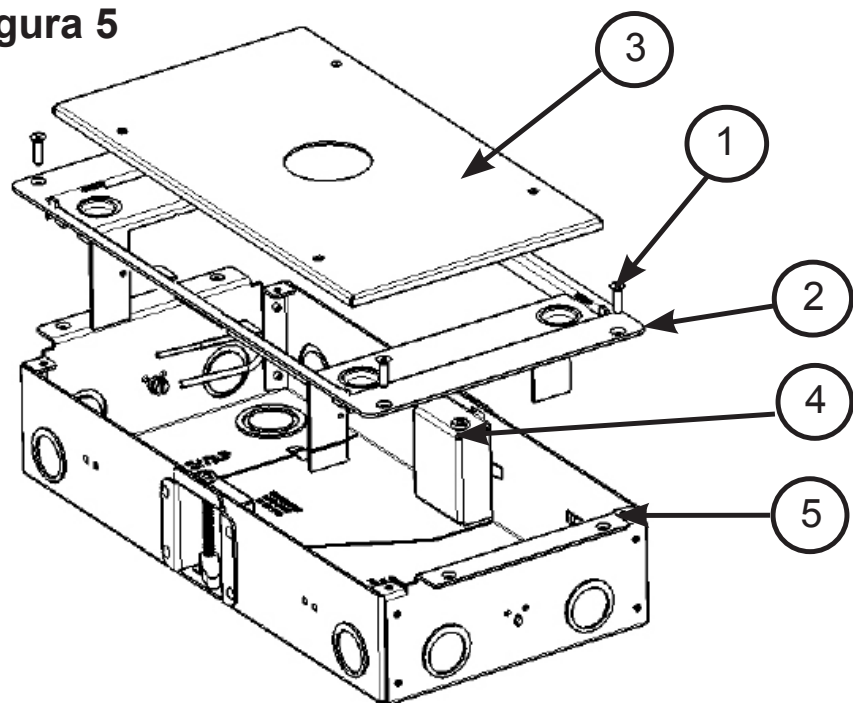
**Después de la instalación de la caja** (ver Figuras 5 y 6)

4. Retirar y conservar los cuatro tornillos de cabeza plana nº 8-32 [1] en las cuatro esquinas superiores de la caja.
  5. Retirar el reborde de montaje [2] y la tapa temporal [3] de la caja.
  6. Ajustar dos tornillos núm. 10 [4] en dirección de las agujas del reloj. Ajustar los tornillos hasta que la lengüeta se asienta en el falso suelo. Par máximo de 1,7 N•m (ver Figura 4).
  7. Instalar las secciones de conductos según la necesidad.
  8. Reinstalar el reborde de montaje [2] y la tapa temporal [3]. (Ver Figura 6.) Asegurarse de que el reborde superior [2] está alineado con las muescas [5] en la caja.
- ¡CUIDADO!** - Las tapas temporales para hormigón están destinadas a evitar que residuos de hormigón entren a la caja después de la instalación y no están destinadas a soportar cargas. Reemplazarlas inmediatamente por un reborde/tapa permanente después de la instalación o reinstalar temporalmente la tapa metálica para hormigón [3].
9. Consultar las instrucciones para la instalación de la placa de montaje del dispositivo eléctrico para efectuar el cableado.
  10. Coloque el reborde a la tapa (ver Figura 7).

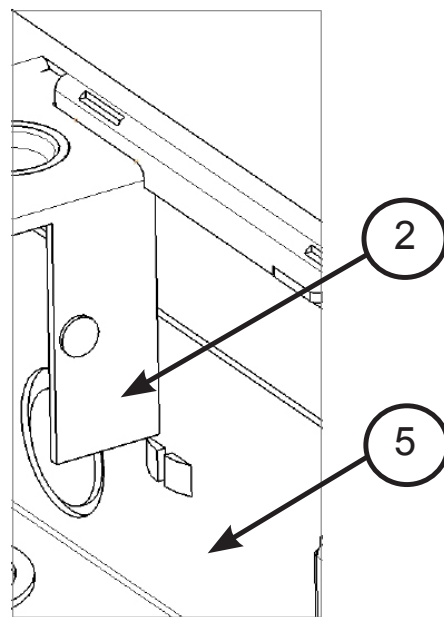


Ajuste de la lengüeta para pisos de 19,0 mm a 51 mm, espesor máximo.

**Figura 5**

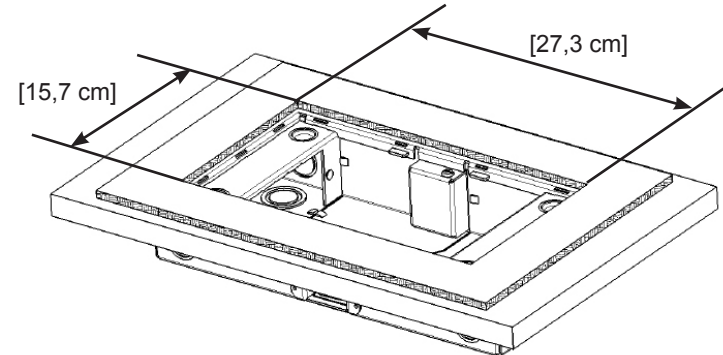


**Figura 6**



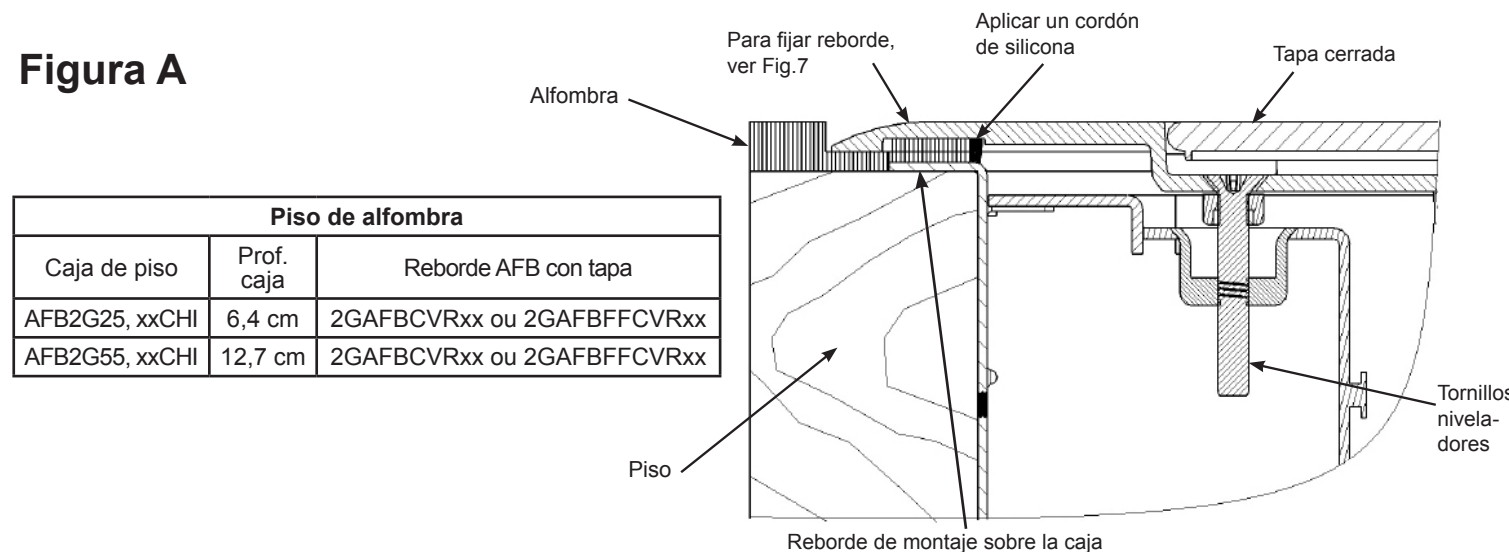
**Instalación de alfombra**

Cortar abertura en la alfombra como se muestra para reborde AFB. Ver Figura A - Instalación del reborde AFB con tapa.



**Instalación de alfombra con reborde AFB - SUPERFICIE (Ilustrado):**- Abrir la tapa y girar los tornillos niveladores [4] para ajustar reborde AFB con tapa a ras con la superficie de la alfombra.

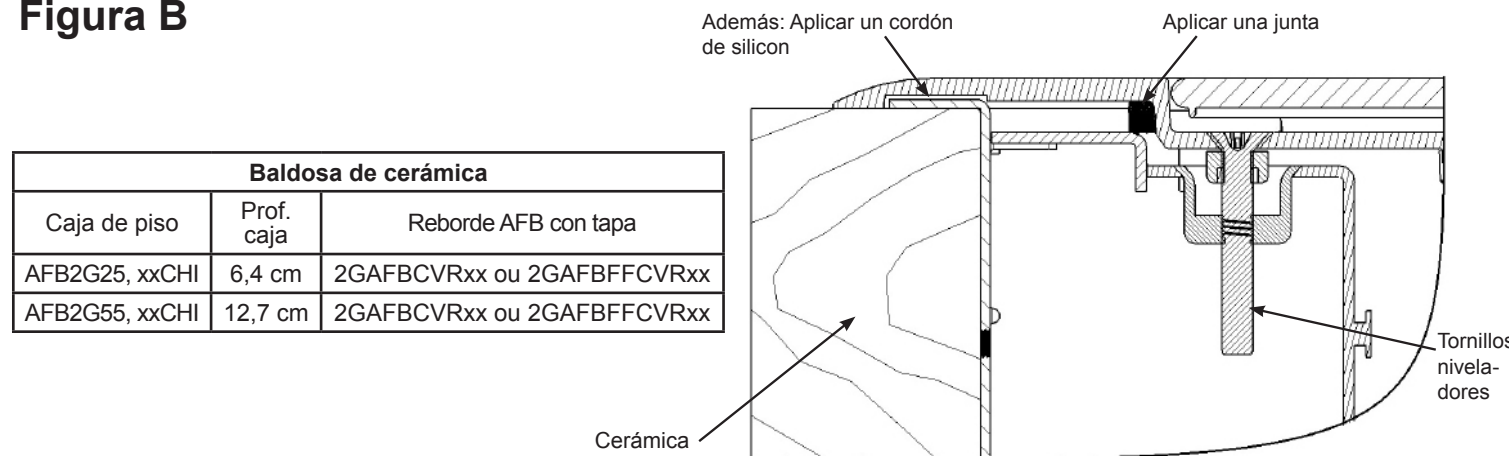
**Figura A**



Piso de alfombra		
Caja de piso	Prof. caja	Reborde AFB con tapa
AFB2G25, xxCHI	6,4 cm	2GAFBCVRxx ou 2GAFBFFCVRxx
AFB2G55, xxCHI	12,7 cm	2GAFBCVRxx ou 2GAFBFFCVRxx

**Instalación de cerámica con reborde AFB – SUPERFICIE (Ilustrado)** - Abrir la tapa y girar los tornillos niveladores [4] para ajustar reborde AFB con tapa a ras con la superficie de la cerámica.

**Figura B**



Baldosa de cerámica		
Caja de piso	Prof. caja	Reborde AFB con tapa
AFB2G25, xxCHI	6,4 cm	2GAFBCVRxx ou 2GAFBFFCVRxx
AFB2G55, xxCHI	12,7 cm	2GAFBCVRxx ou 2GAFBFFCVRxx