

4 INCH RAISED ACCESS RECESSED FLOOR BOX & 4 INCH FLOOR BOX COVER

AFBS1R4 SERIES & AFBS1R4CVR SERIES

Installation Instructions

GENERAL INFORMATION

English

Factory assembled AFBS1R4xx series floor box and AFBS1R4CVRxx series floor box covers, recommended for use in raised access floors or wood floors with a nominal thickness of 1 to 2.5 inches.

CAUTION: RISK OF ELECTRICAL SHOCK. Disconnect power before installing. Never wire energized electrical components.

CAUTION: The raised access floor box is not structural and is not intended for the support of furniture or to be placed in high traffic areas where they can be frequently walked on.

NOTICE: For installation by a qualified electrician in accordance with all national and local electrical codes, communications standards, the following instructions and any instructions included with individual devices.

NOTICE: In accordance with the NEC® and CE Code, Part I, data communications must be separated from lighting/power circuits.

NOTICE: Device type and rating must be suitable for the application.

NOTICE: Remove knockouts only as required. If there are unused openings, UL listed plugs or fittings shall be used to close them.

INSTALLATION INSTRUCTIONS

AFBS1R4xx series Floor Box

1. Cut a 4 inch diameter opening(a) in the raised access floor panel or wood floor(b) Fig.1
2. Push the floor box into the opening in the floor, it will stop once (2) tabs(i) are flush with the floor. Fig. 3
3. Wire the floor box by removing (2) #6 flat head screws(d) to separate sheet metal base(f). Use 1/2" knockouts e1(power) and/or e2(data) for side wiring OR use any of the power only, 1/2", 3/4" or 1, concentric knockouts(e3) for bottom wiring. Fig. 2
4. After conduits are connected in desired configuration, reattach sheet metal base(f) using #6 flat head screws(d). Fig 2. Torque the screws to 8±2 in.lb.
5. Remove(2) #6 attachment screws(c) and detach temporary installation cover(g) and ring(h). Fig. 3
6. For configurations that include both power and data, use low voltage dividers(k) provided Fig. 4
7. This floor box is designed to be used with a variety of S1R4xx series sub-plates(j) that are sold separately Fig. 4
8. Use provided #6 screws to attach devices with yokes and sub plates(j) to the floor box. Torque all screws to 12±2 in.lb.

AFBS1R4CVRxx series Floor Box Cover

1. Use the provided floor gasket(n) OR apply a 1/4 inch thick continuous bead of electrical type RTV silicon sealant compound fully around the perimeter on the underside of the flange(m) Fig. 5
2. Attach the cover(m) using provided(2) #6 screws(l). Torque the screws to 8±2 in.lb Fig. 5

Fig. 1

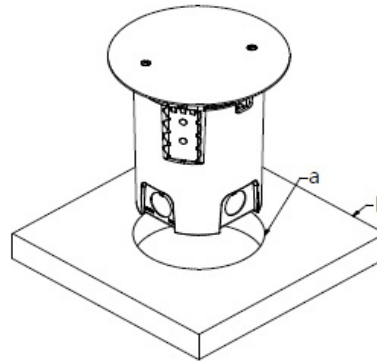


Fig. 2

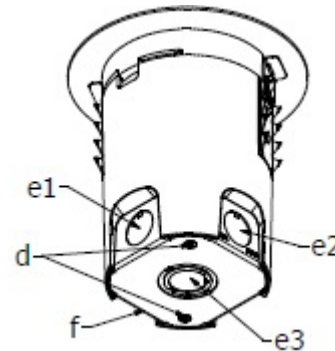


Fig. 3

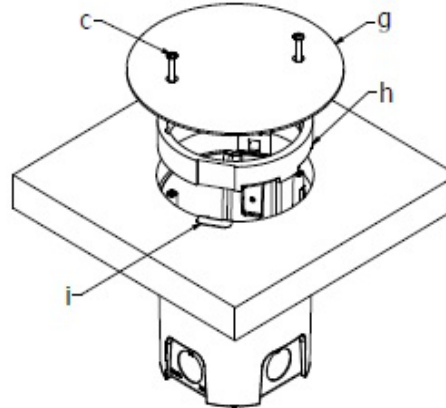


Fig. 4

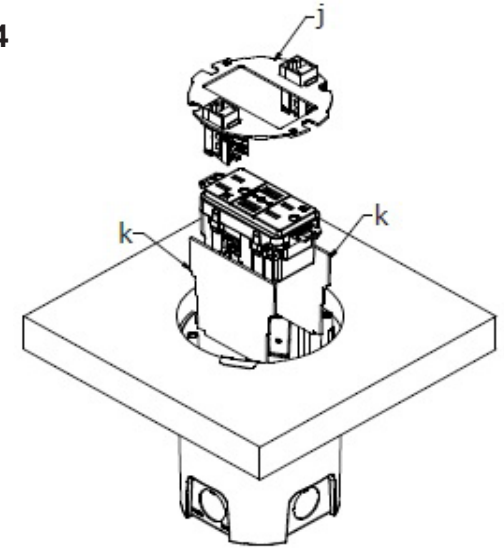
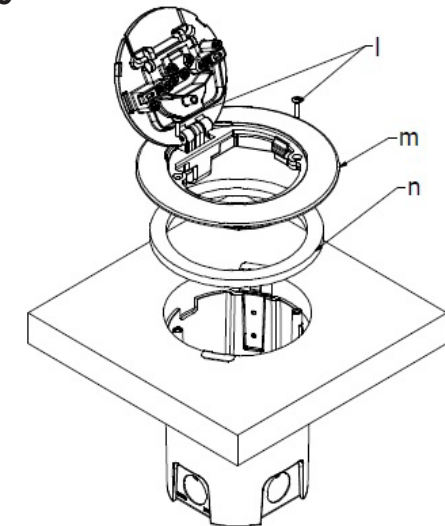


Fig. 5



**BOÎTE DE FAUX-PLANCHER ENCASTRÉE DE
10,2 cm ET COUVERCLE DE 10,2 cm
SÉRIES AFBS1R4 ET AFBS1R4CVR**

**CAJA DE 4 PULGADAS PARA EMBUTIR EN PISO FALSO Y TAPA PARA
CAJA DE PISO DE 4 PULGADAS
SERIE AFBS1R4 Y SERIE AFBS1R4CVR**

Directives de montage

Instrucciones de instalación

RENSEIGNEMENTS GÉNÉRAUX

Français

La boîte de plancher de la série AFBS1R6FFxx et les couvercles de la série AFBS1R6FFCVRxx sont assemblés en usine et recommandés pour une utilisation dans les faux-planchers ou les planchers de bois d'une épaisseur nominale de 2,5 à 5 cm.

ATTENTION - RISQUE DE CHOC ÉLECTRIQUE. Débrancher le circuit avant de procéder au montage. Ne jamais câbler des composants électriques dans un circuit sous tension.

ATTENTION - La boîte de plancher surélevée ne fait pas partie de la structure et n'est pas conçue pour soutenir du mobilier ou être localisée en un lieu de grand achalandage piétonnier.

AVIS - Doit être installé par un électricien qualifié conformément aux codes de l'électricité nationaux et locaux, les normes de communication, les directives qui suivent et toutes directives incluses avec les accessoires individuels.

AVIS - Selon le Code canadien de l'électricité, les circuits de données/communication doivent être séparés des circuits d'éclairage/d'énergie.

AVIS - Le type et les caractéristiques nominales du dispositif doivent convenir à l'application.

AVIS - Retirer seulement les débouchures requises. S'il existe des ouvertures non utilisées, les fermer avec des obturateurs ou des accessoires répertoriés UL.

DIRECTIVES DE MONTAGE

Boîte de plancher de la série AFBS1R4xx

1. Couper une ouverture (a) de 10,2 cm de diamètre dans le faux-plancher ou le plancher de bois (b). (Fig.1)
2. Introduire la boîte de plancher dans l'ouverture; elle s'immobilisera une fois les deux (2) pattes (i) au même niveau que le plancher. (Fig. 3).
3. Câbler la boîte de plancher en retirant les deux (2) vis plates n° 6 (d) pour dégager la plaque de métal servant de base (f). Utiliser les débouchures de 13 mm e1 (énergie) et/ou e2 (données) pour un câblage latéral OU n'importe quelle débouchure concentrique (e3) de 13 mm, 19 mm ou 25 mm, réservée à l'énergie pour le câblage par la bas. (Fig. 2).
4. Une fois les conduits raccordés selon la configuration désirée, remettre en place la plaque de métal servant de base (f) en se servant des vis plates n° 6 (d). (Fig. 2). Serrer les vis à un couple de 0,9±0,23 N•m.
5. Quant aux configurations qui incluent à la fois l'énergie et les données, utiliser le séparateur basse tension (k) fourni. (Fig. 4).
6. Cette boîte de plancher est conçue pour être utilisée avec une variété de sous- plaques de la série S1R4xx (j) vendues séparément. (Fig. 4).
7. Se servir des vis n° 6 fournies pour fixer les dispositifs avec les étriers et les sous- plaques (j) au plancher. Serrer toutes les vis à un couple de 1,4±0,23 N•m.

Couvercles de plancher de la série AFBS1R4CVRxx

1. Utiliser le joint de plancher (n) OU appliquer un cordon continu de 6,3 mm de pâte à calfeutrer à la silicone de type RTV pour applications électriques sur tout le périmètre intérieur du collet (m). (Fig. 5).
2. Fixer le couvercle (m) avec deux (2) vis n° 6 (l) fournies. Serrer les vis à un couple de 0,9±0,23 N•m. (Fig. 5).

INFORMACIÓN GENERAL

Español

Las cajas de piso de la serie AFBS1R4xx ensambladas en planta y las cubiertas para caja de piso de la serie AFBS1R4CVRxx, recomendadas para el uso en pisos falsos o pisos de madera con un grueso nominal de 1 a 4 pulgadas (25.4 a 104 mm).

¡CUIDADO! - RIESGO DE CHOQUE ELÉCTRICO. Desconectar la corriente antes de la instalación. No conectar nunca componentes eléctricos en un circuito energizado.

¡CUIDADO! - La caja de acceso en sobrepiso no forma parte de la estructura, y no está preparada para soportar muebles o ser colocada en áreas de alto tráfico peatonal.

AVISO - Para ser instalado por un electricista competente, de conformidad con todos los códigos eléctricos nacionales y locales, las normas de comunicaciones, las siguientes instrucciones y toda instrucción incluida en cada accesorio.

AVISO - De conformidad con la Norma oficial mexicana, los circuitos de datos/comunicaciones deben estar separados de los circuitos de iluminación/energía eléctrica.

AVISO - El tipo y las características nominales del dispositivo deben ser apropiados para la aplicación.

AVISO - Quite los tapones solamente donde sea necesario. Si hay aberturas no utilizadas, los tapones o los accesorios listados por UL serán utilizados para taparlos.

INSTRUCCIONES DE INSTALACIÓN

Caja del piso de la serie de AFBS1R4xx

1. Corte una abertura de 4 pulgadas (104 mm) de diámetro (a) en el piso falso o piso de madera (b). Fig. 1
2. Inserte la caja de piso en la abertura en el piso, hasta que las (2) lengüetas (i) queden alineadas con el piso. Fig. 3
3. Ate con alambre la caja de piso quitando los tornillos (2) de cabeza plana #6 (d) para separar la tapa base metálica (f). Utilice las tapas desprendibles e1 (energía) y/o e2 (datos) de ½" para el cableado lateral o utilice las tapas desprendibles concéntricas de ½", ¾" o 1" (e3) para el cableado de energía únicamente, inferior. Fig. 2
4. Después de que los conduit estén conectados en la configuración deseada, reinstale la tapa base metálica (f) con los tornillos de cabeza plana #6 (d). Fig. 2. Apriete los tornillos a 8±2 in.lb. (.9±2 N.m).
5. Retire los (2) tornillos #6 (c) y descarte la tapa temporal de instalación (g) y el anillo (h). Fig. 3
6. Para las configuraciones que incluyen energía y datos, utilice los divisores de baja tensión (k) proporcionados Fig. 4
7. Esta caja de piso está diseñada para ser utilizada con una variedad de placas de base de la serie S1R4xx (j) que se venden por separado Fig. 4
8. Utilice los tornillos del #6 proporcionados, para la fijación de los dispositivos, de los yugos y de las placas base (j) a la caja de piso. Apriete todos los tornillos a 12±2 in.lb (1.3±2 N.m)

Cubierta de la caja de piso de la serie AFBS1R4CVRxx

1. Utilice la junta de piso (n) proporcionada, o aplique 1/4 pulgada (6.3 mm) de silicón sellante de grado eléctrico tipo RTV alrededor del perímetro en el superficie inferior del reborde (m). Fig. 5
2. Instale la cubierta (m) usando los tornillos proporcionados (2) del #6 (l). Apriete los tornillos a 8±2 in.lb. (.9±2 N.m). Fig. 5

HUBBELL DE MEXICO garantiza este producto, de estar libre de defectos en materiales y mano de obra por un período de un año a partir de la fecha de su compra. HUBBELL reparará o reemplazará a su juicio el producto en un plazo de 60 días. Esta garantía no cubre desgastes por uso normal o daños ocasionados por accidente, mal uso, abuso o negligencia. El vendedor no otorga otras garantías salvo lo expresado arriba y excluye expresamente daños incidentales o consecuentes. ESTA GARANTÍA ES VÁLIDA SOLO EN MÉXICO.

HUBBELL DE MÉXICO, S.A. DE C.V.
Av. Insurgentes Sur # 1228 Piso 8, Col. Tlacoquemecatl del Valle
México, 03200 D.F. Tel. (55) 9151-9999

