

8. Install cover support collar [4] in the floor box opening with the top edge of the collar below the edge of the floor box using retained pan head screws. Tighten to 10 - 15 lbs-in torque [1.1 - 1.7 N·m].
9. Reinstall concrete cover [2] using retained flat head screws. Tighten to 10 - 15 lbs-in torque [1.1 - 1.7 N·m].
10. Cover visible openings and screws that penetrate the floor box with duct tape to prevent concrete from entering the box.
11. Continue installation following the instructions provided with the floor box or round cover adapter.

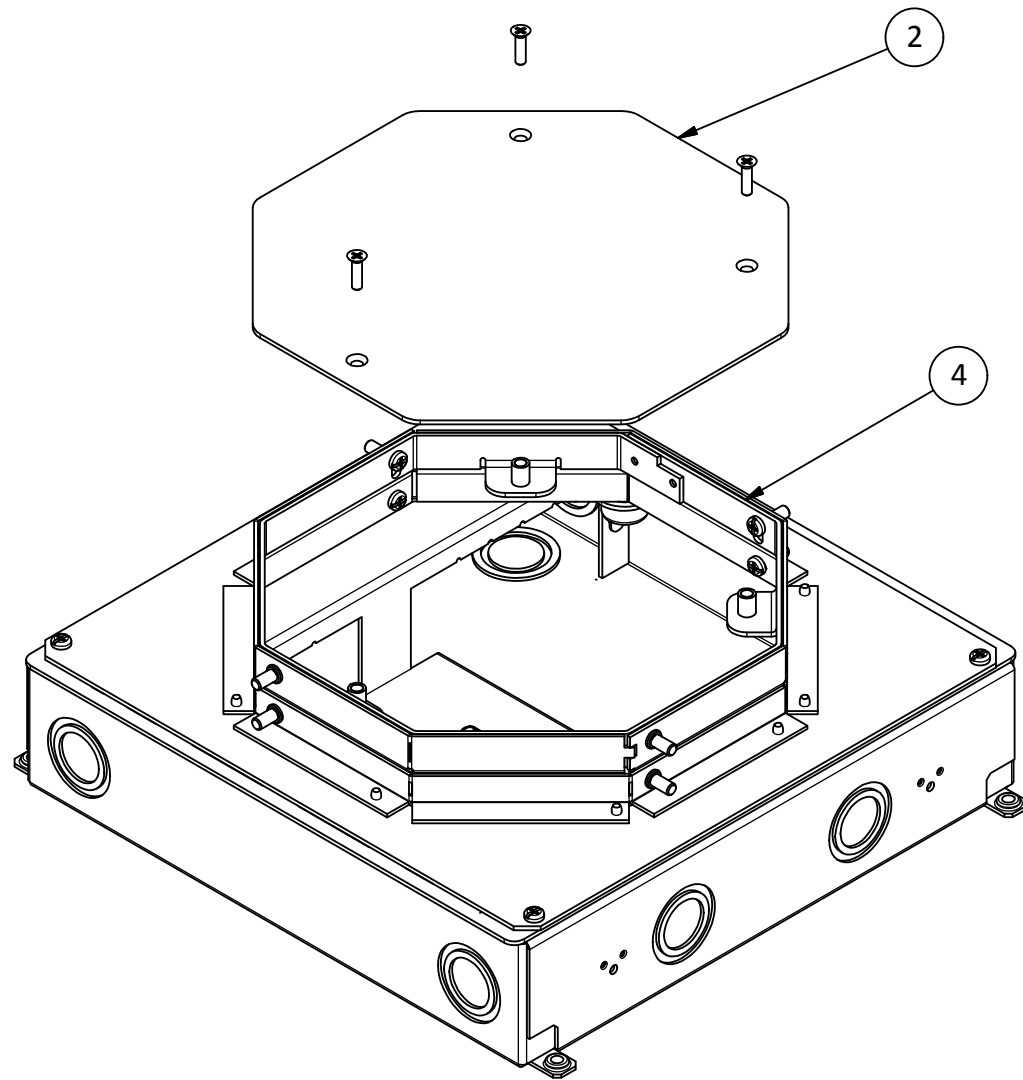


FIGURE E

CFBxRCVRR075 CONCRETE SPACERS FOR CFBxGxxR FLOOR BOXES - Installation Instructions

ENGLISH

CAUTION: RISK OF ELECTRICAL SHOCK. Disconnect power before installing or servicing.

NOTICE: For installation by a qualified electrician in accordance with all national and local electrical codes, communications standards, the following instructions and any instructions included with individual devices.

NOTICE: Insure data/communications circuits are separated from lighting/power circuits in accordance with the NEC® and CE Code requirements.

Use CFB6RCVRR075 spacers with CFB2G25R, CFB2G25RCR, CFB2G30R, or CFB2G30RCR floor boxes. Compatible with CFB2G25, CFB2G25CR, CFB2G30, and CFB2G30CR floor boxes when used with the CFB2GS1R6ADAPT adapter.

Use CFB8RCVRR075 spacers with CFB4G25R, CFB4G25RCR, CFB4G30R, CFB4G30RCI, CFB4G30RCR, CFB6G30R, CFB6G30RCR, CFB10G55R, or CFB10G55RCR floor boxes. Compatible with CFB4G25, CFB4G25CR, CFB4G30, CFB4G30CR, and CFB4G30CI floor boxes when used with the CFB4GS1R8ADAPT adapter. Compatible with CFB6G30, and CFB6G30CR floor boxes when used with the CFB6GS1R8ADAPT adapter. Compatible with CFB10G55, and CFB10G55CR floor boxes when used with the CFB10GS1R8ADAPT adapter.

INSTALL CONCRETE SPACERS BEFORE POURING CONCRETE

1. Remove and retain three #8-32 flat head screws [1] from the top of the floor box concrete cover [2].
2. Remove and retain concrete cover [2].
3. Remove and retain four #8-32 pan head screws [3] attaching the cover support collar [4].
4. Remove and retain cover support collar [4], see FIGURE A.

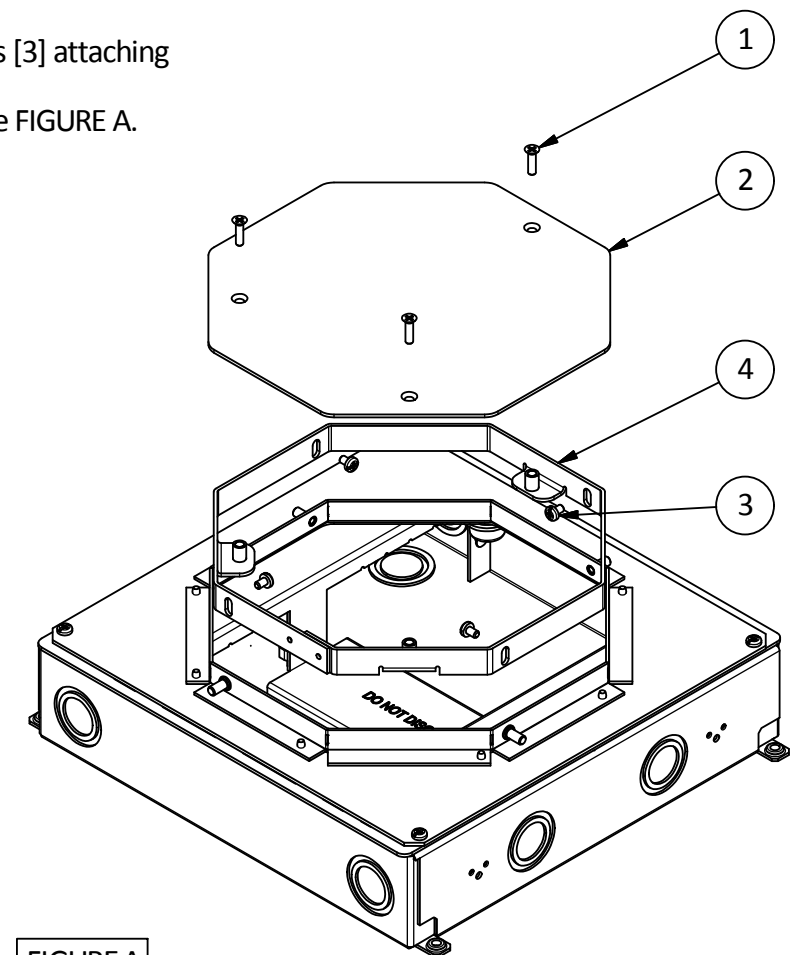
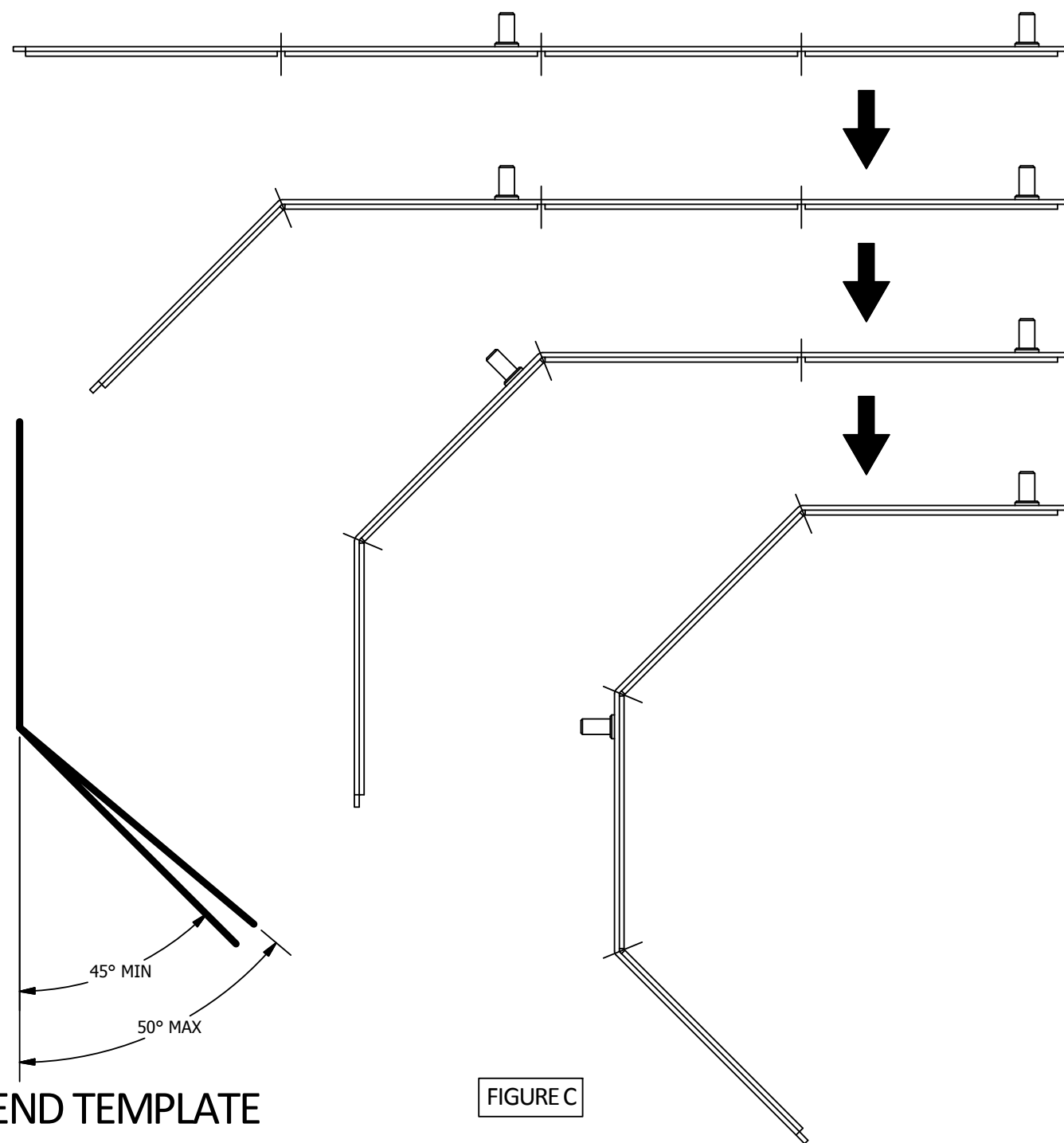
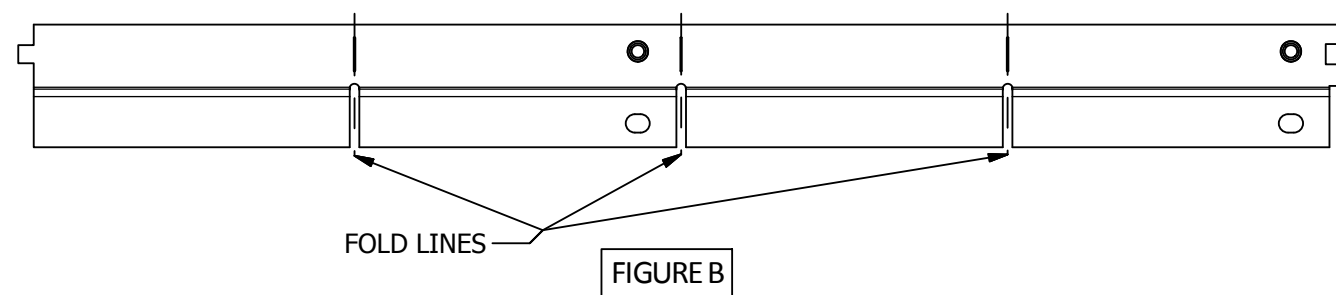
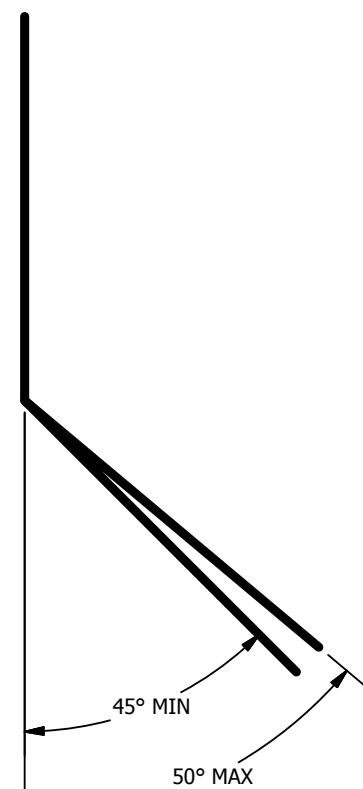


FIGURE A

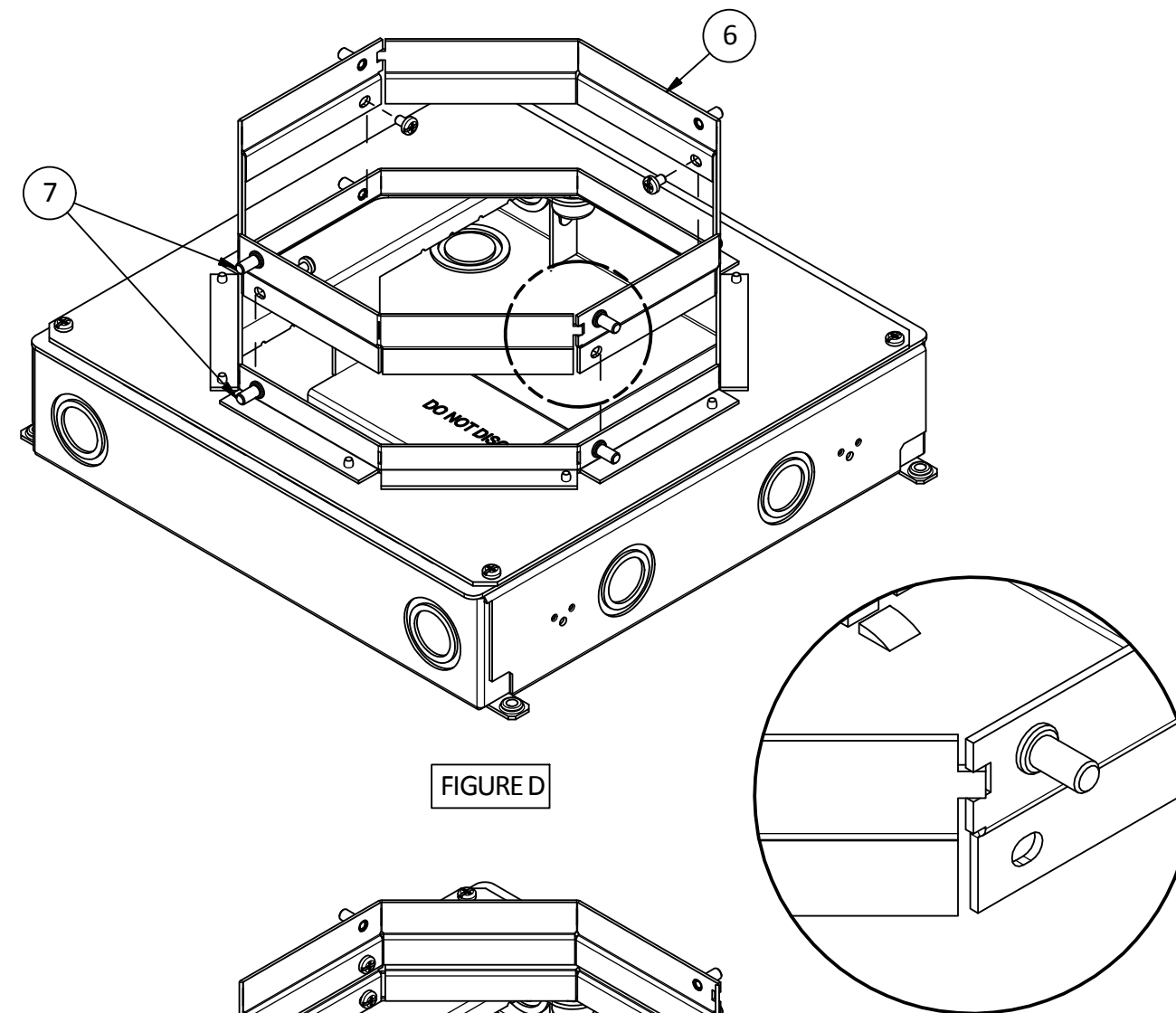
5. Form each spacer into a half octagon shape, folding gently at the perforations as shown in FIGURES B & C. Bend each section 45° to 50° using the bend template below (DO NOT OVERBEND).



BEND TEMPLATE



6. Align tabs and slots on the formed spacer halves [6] and lower into floor box opening. Blind nuts [7] should be stacked on top of each other, SEE FIGURE D. **NOTE:** If more than one set of spacers are installed, stagger location of joints, SEE FIGURE E.
7. Install four #8-32 pan head screws supplied with the spacer kit to secure the spacer halves. Tighten to 10 - 15 lbs-in torque [1.1 - 1.7 N·m]. **NOTICE:** Each set of spacers adds 3/4" [19 mm] to the minimum pour depth of the box.



STAGGER JOINTS

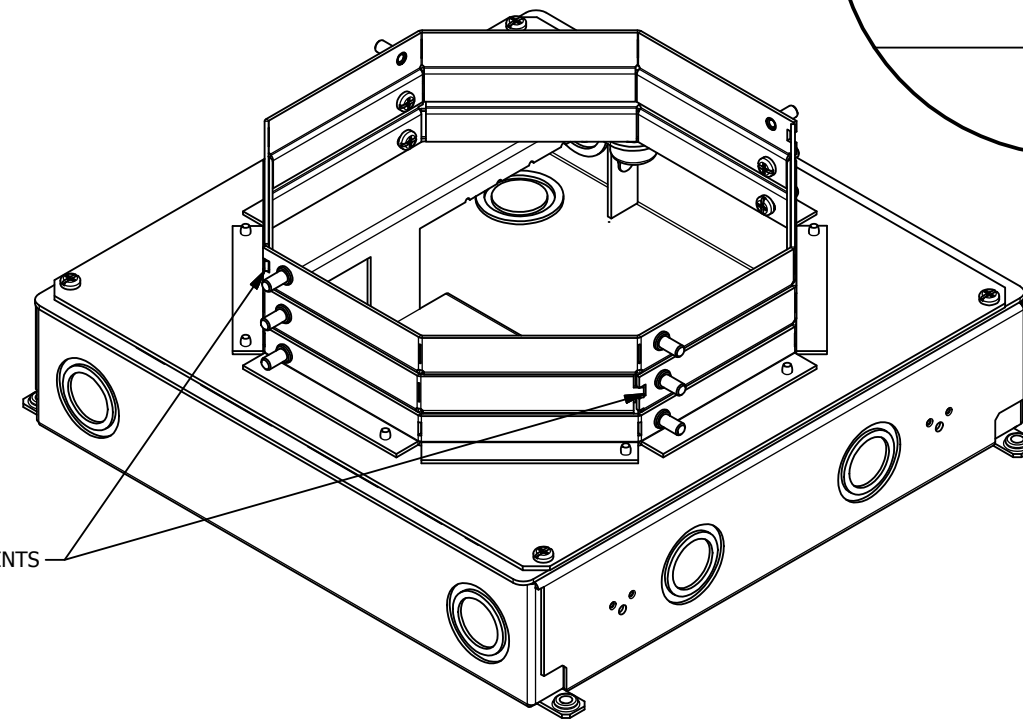


FIGURE E

8. Monter le collet de soutien [4] du couvercle dans l'ouverture de la boîte en disposant le bord supérieur du collet sous le bord de la boîte en se servant des vis à tête cylindrique mises de côté. Serrer à un couple de 1,1 - 1,7 N·m.
9. Réinstaller le couvercle pour béton [2] en se servant des vis à tête plate mises de côté. Serrer à un couple de 1,1 - 1,7 N·m.
10. Recouvrir les ouvertures visibles et les vis pénétrant dans la boîte de plancher de ruban adhésif pour empêcher le béton d'y pénétrer.
11. Poursuivre le montage en observant les directives livrées avec la boîte de plancher ou l'adaptateur pour couvercle rond.

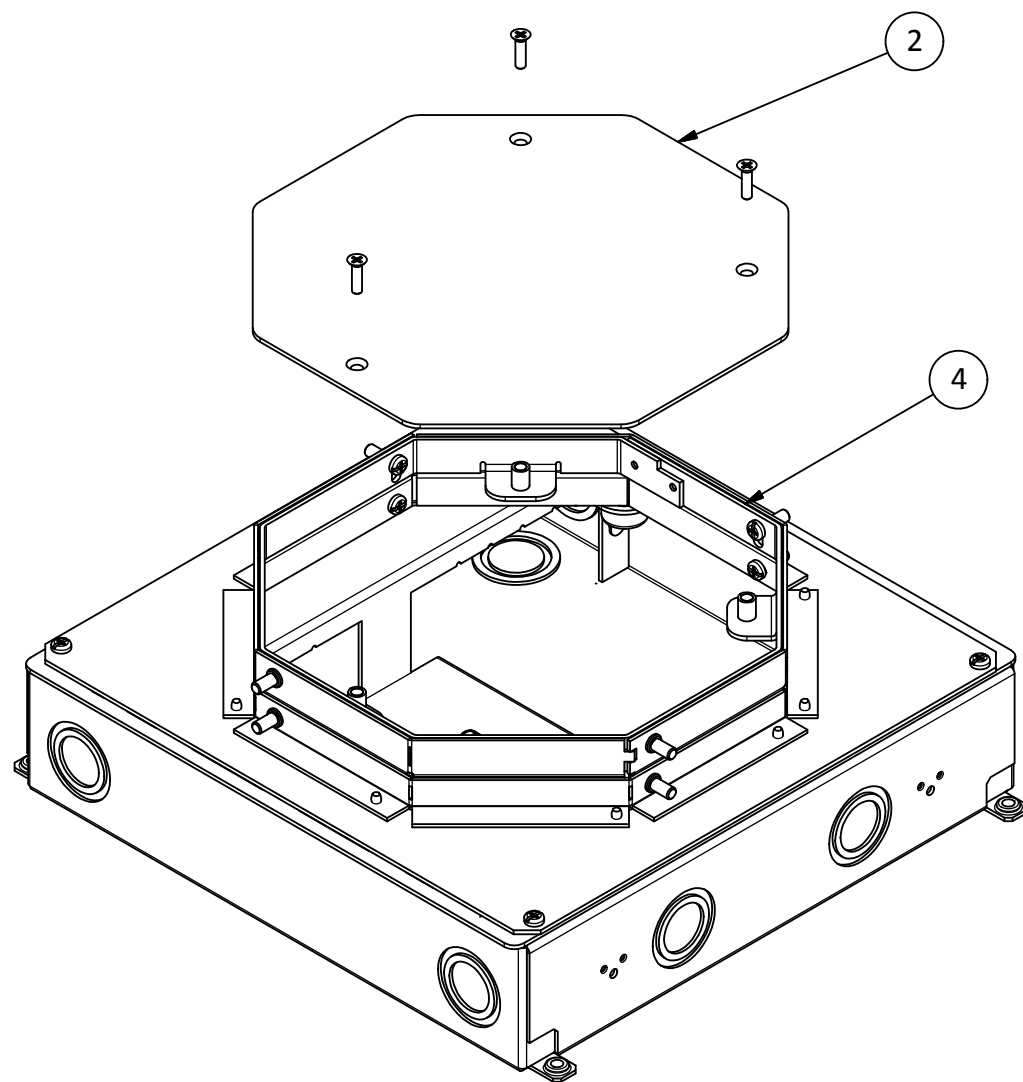


FIGURE E

CALES POUR BÉTON CFBxRCVRR075 DESTINÉES AUX BOÎTES DE PLANCHER CFBxGxxR – Directives de montage

FRANÇAIS

ATTENTION - RISQUE DE CHOC ÉLECTRIQUE. Débrancher le circuit avant de procéder au montage ou à la maintenance.
AVIS - Doit être installé par un électricien qualifié conformément aux codes de l'électricité nationaux et locaux et selon les normes de communication, les directives suivantes et les directives accompagnant les dispositifs individuels.
AVIS - S'assurer de séparer les circuits d'énergie/d'éclairage des circuits de données/communications conformément aux exigences du CCE.

Utiliser les cales CFB6RCVRR075 avec les boîtes de plancher CFB2G25R, CFB2G25RCR, CFB2G30R ou CFB2G30RCR. Compatibles avec les boîtes de plancher CFB2G25, CFB2G25CR, CFB2G30 et CFB2G30CR en présence de l'adaptateur CFB2GS1R6ADAPT.

Utiliser les cales CFB8RCVRR075 avec les boîtes de plancher CFB4G25R, CFB4G25RCR, CFB4G30R, CFB4G30RCI, CFB4G30RCR, CFB6G30R, CFB6G30RCR, CFB10G55R ou CFB10G55RCR. Compatibles avec les boîtes de plancher CFB4G25, CFB4G25CR, CFB4G30, CFB4G30CR et CFB4G30CI en présence de l'adaptateur CFB4GS1R8ADAPT. Compatibles avec les boîtes de plancher CFB6G30 et CFB6G30CR en présence de l'adaptateur CFB6GS1R8ADAPT. Compatibles avec les boîtes de plancher CFB10G55 et CFB10G55CR en présence de l'adaptateur CFB10GS1R8ADAPT.

INSTALLER LES CALES POUR BÉTON AVANT LA COULÉE DU BÉTON

1. Retirer et conserver les trois vis à tête plate n° 8-32 [1] du couvercle [2] de la boîte de plancher.
2. Retirer et conserver le couvercle pour béton [2].
3. Retirer et conserver les quatre vis à tête cylindrique n° 8-32 [3] retenant le collet de soutien du couvercle [4].
4. Retirer et conserver le collet de soutien du couvercle [4], consulter la FIGURE A.

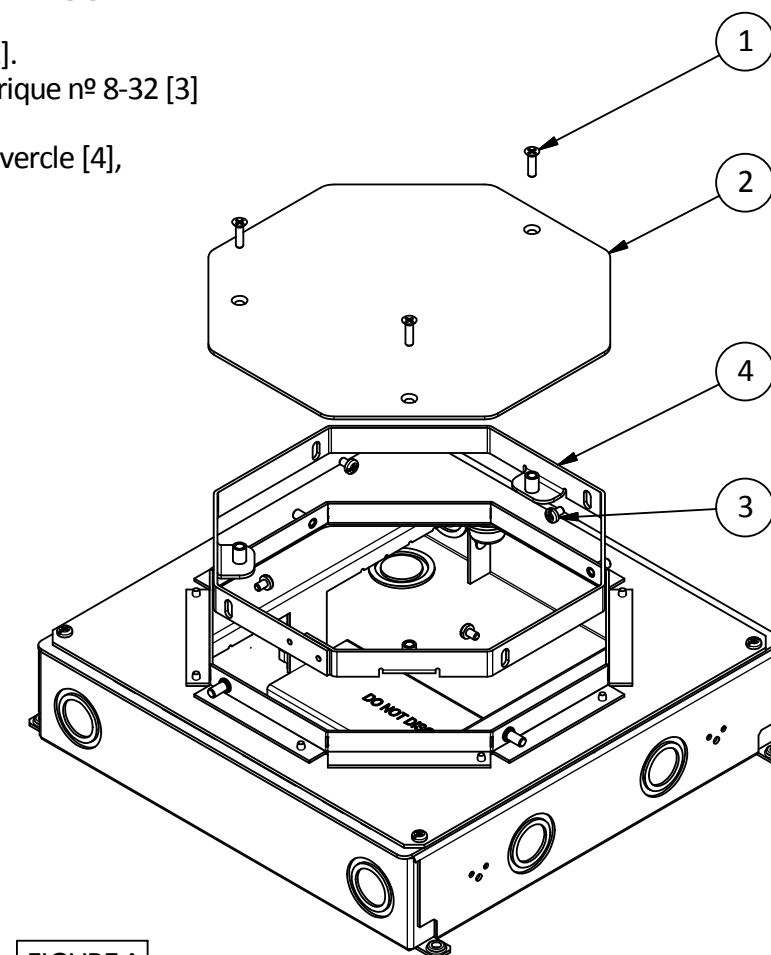
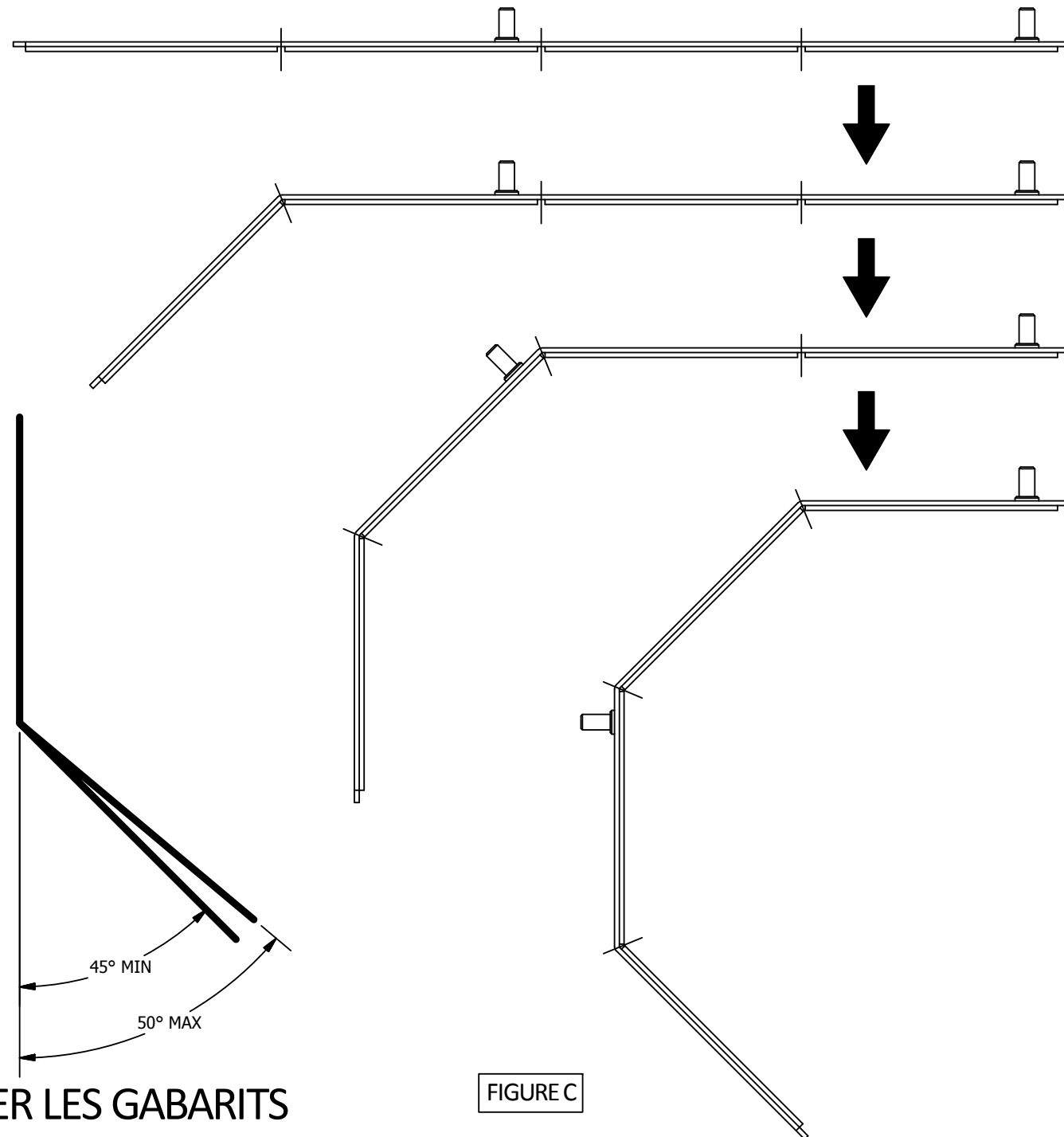
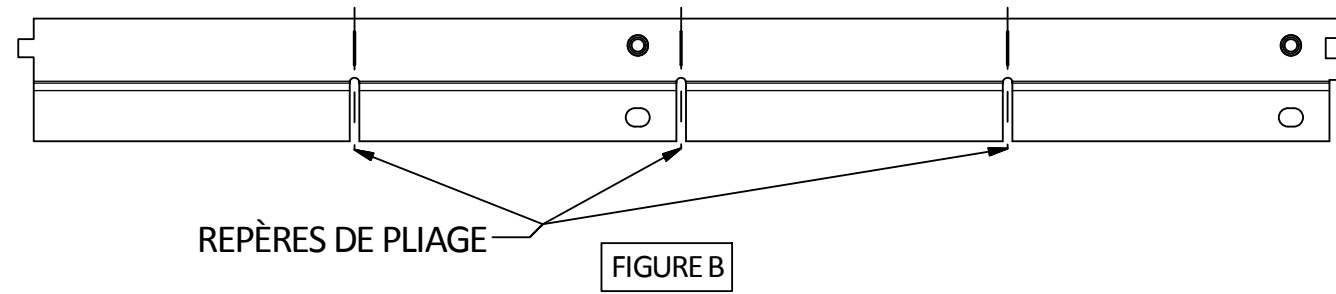
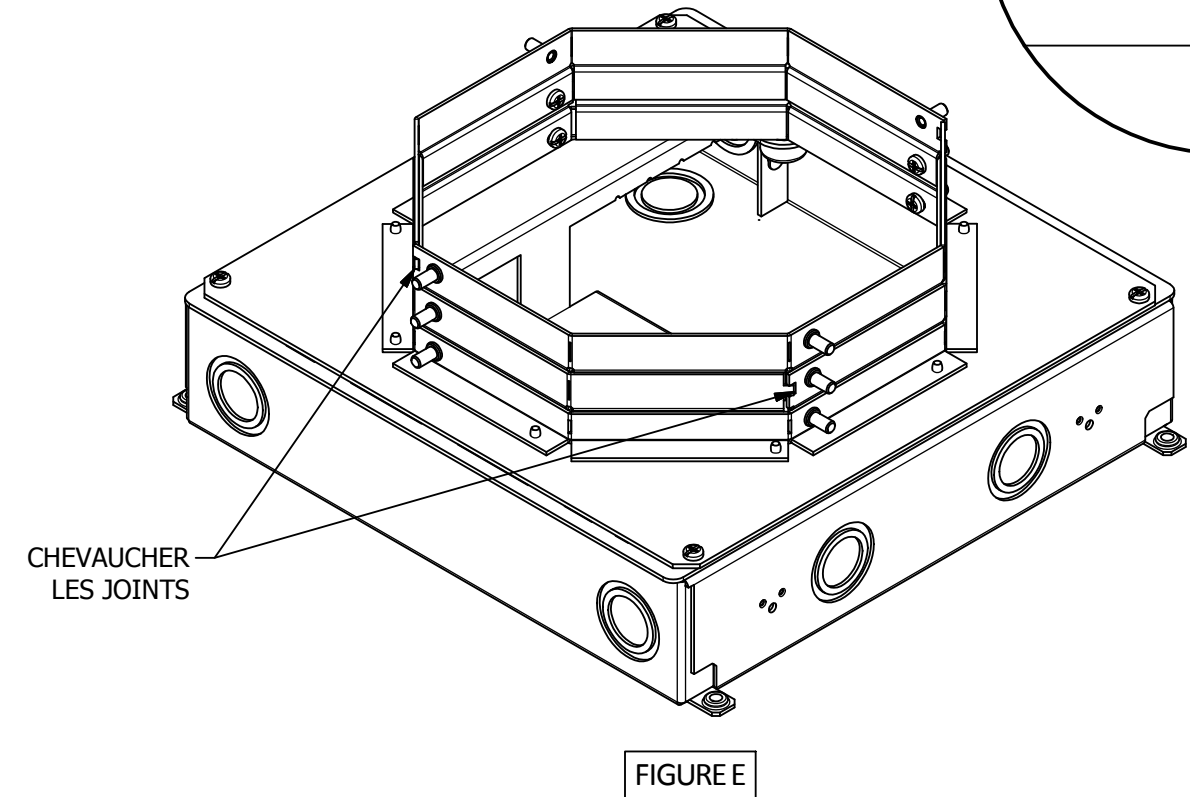
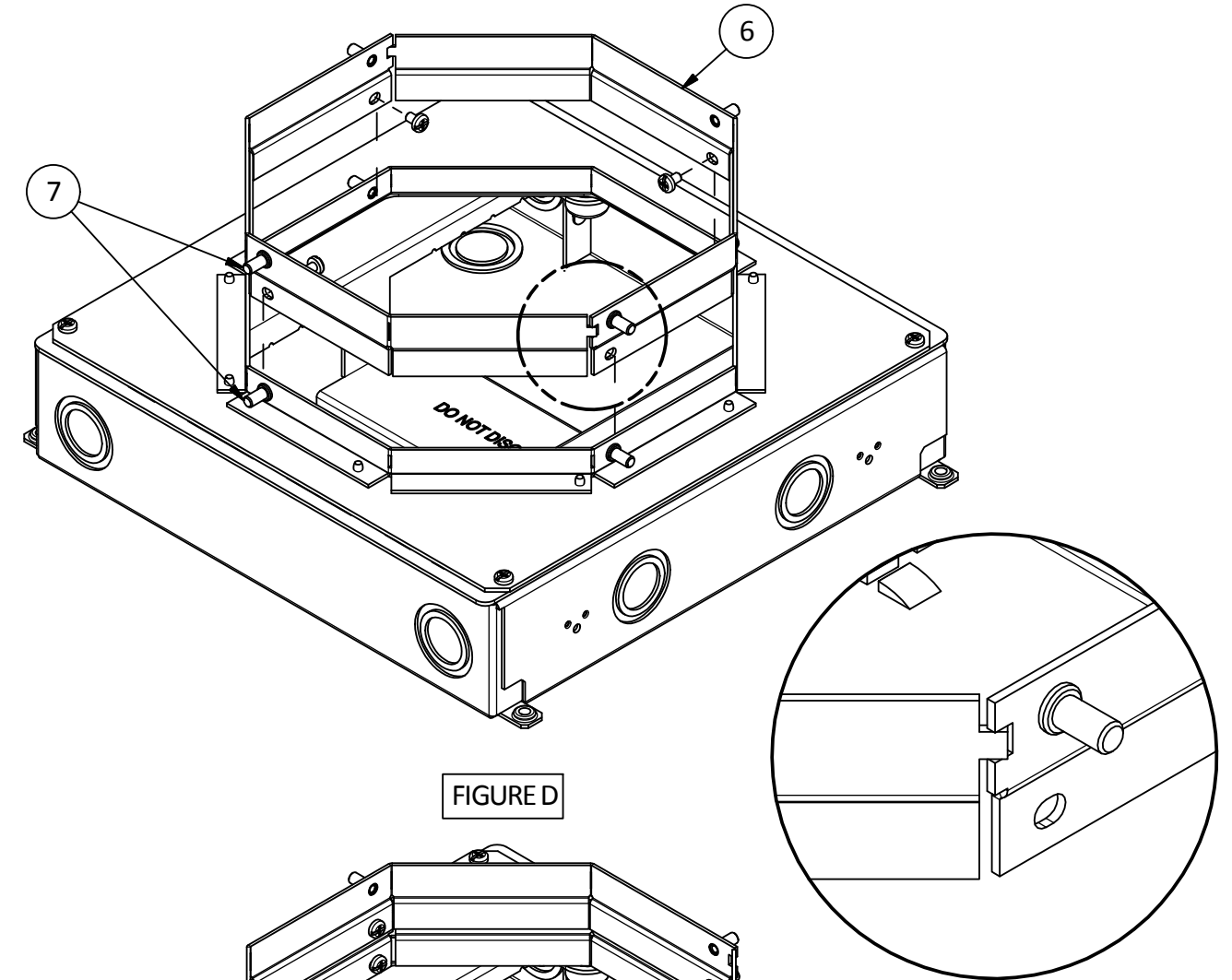


FIGURE A

5. Donner une forme semi-octogonale à chaque cale en pliant délicatement au niveau des perforations conformément aux FIGURES B et C. Plier chaque section de 45° à 50° en se servant du gabarit de pliage ci-dessous. (NE PAS TROP PLIER).



6. Aligner les onglets et les fentes des demi-cales [6] préalablement formées et introduire dans l'ouverture de la boîte de plancher. Des écrous borgnes [7] doivent être disposés dans le haut de chacune, consulter la FIGURE D. REMARQUE - Si l'on installe plus d'un jeu de cales, faire chevaucher les joints, consulter la FIGURE E.
7. Fixer les quatre vis à tête cylindrique n° 8-32 fournies avec le jeu de cales pour consolider les demi-cales. Serrer à un couple de 1,1 - 1,7 N·m. **AVIS** - Chaque jeu de cales ajoute 19 mm à la profondeur minimale de coulée de la boîte. Monter le collet de soutien [4] du couvercle dans l'ouverture de la boîte en disposant le bord supérieur du collet sous le bord de la boîte en se servant des vis à tête cylindrique mises de côté. Serrer à un couple de 1,1 - 1,7 N·m.



8. Instale la cubierta del collarín de soporte [4] en la caja de piso con el borde superior del cuello por debajo del borde de la caja de piso utilizando tornillos de cabeza de máquina. Apriete a 10 - 15 libras de esfuerzo de torsión [1.1-1.7 N·m].
9. Vuelva a instalar la cubierta [2] utilizando los tornillos de cabeza plana. Apriete a 10 - 15 libras de esfuerzo de torsión [1.1-1.7 N·m].
10. Cubrir aberturas visibles y los tornillos que penetran en la caja de piso con cinta adhesiva para evitar que el concreto penetre en la caja.
11. Continúe con la instalación siguiendo las instrucciones suministradas con la caja de piso o el adaptador de cubierta redondo.

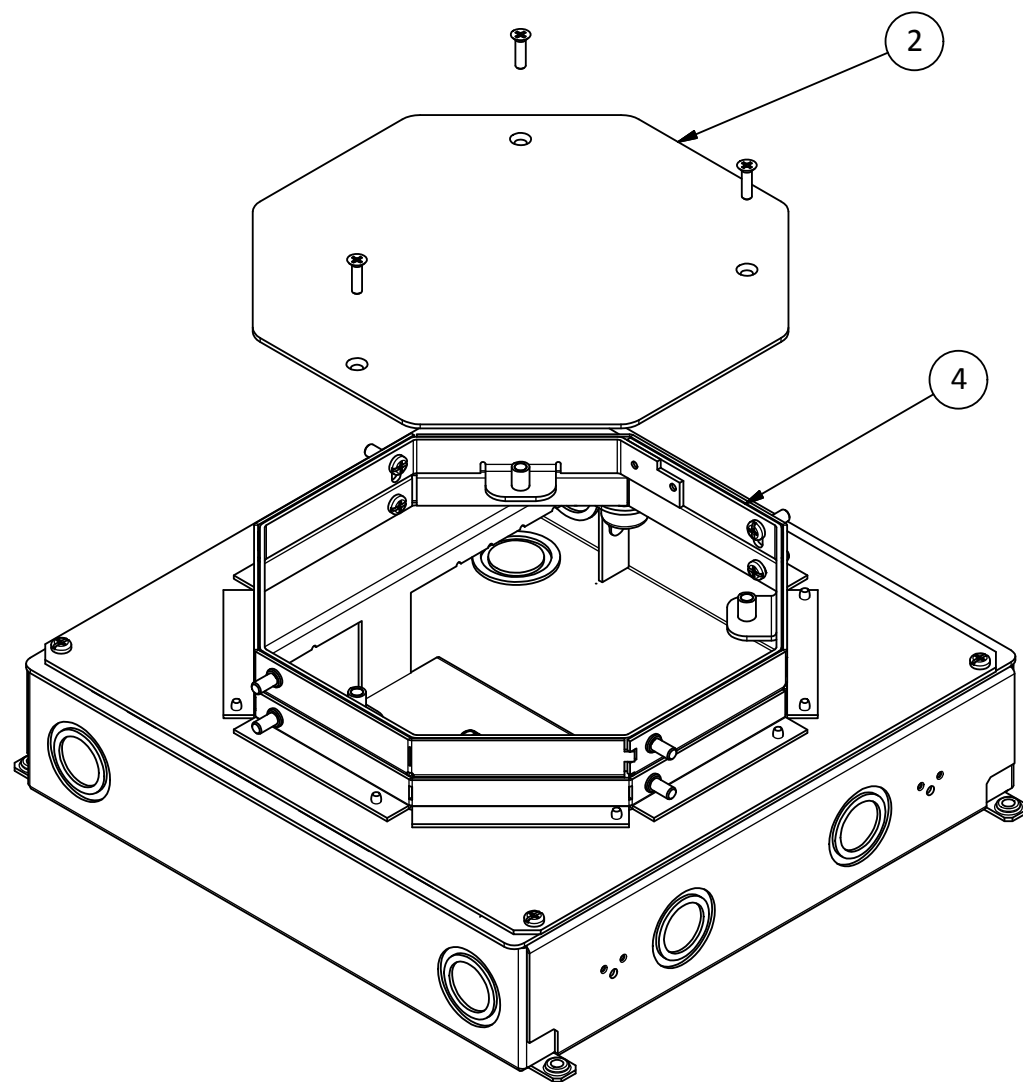


FIGURA E

CFBxRCVRR075 SEPARADORES DE HORMIGÓN PARA CAJAS DE PISO CFBxGxxR – Instrucciones de instalación

ESPAÑOL

PRECAUCIÓN: Riesgo de choque eléctrico. Desconecte la alimentación antes de instalar o dar servicio.

Nota: Para ser instalada por un electricista calificado y cumpliendo todos los códigos eléctricos nacionales y locales, estándares de comunicación, las siguientes instrucciones y las instrucciones incluidas con los dispositivos individuales.

Nota: Asegúrese de que los circuitos de comunicaciones de datos estén separados de los circuitos de potencia o de iluminación conforme a los requisitos NEC® y CE código.

Utilice los espaciadores CFB6RCVRR075 con cajas de suelo CFB2G25R, CFB2G25RCR, CFB2G30R o CFB2G30RCR. Compatible con cajas de piso CFB2G25, CFB2G25CR, CFB2G30 y CFB2G30CR cuando se utiliza con el adaptador de CFB2GS1R6ADAPT.

Utilice los espaciadores CFB8RCVRR075 con cajas de suelo CFB4G25R, CFB4G25RCR, CFB4G30R, CFB4G30RCI, CFB4G30RCR, CFB6G30R, CFB6G30RCR, CFB10G55R o CFB10G55RCR. Compatible con cajas de piso CFB4G25, CFB4G25CR, CFB4G30, CFB4G30CR y CFB4G30CI cuando se utiliza con el adaptador CFB4GS1R8ADAPT. Compatible con cajas de piso CFB6G30 y CFB6G30CR cuando se utiliza con el adaptador CFB6GS1R8ADAPT. Compatible con cajas de piso CFB10G55 y CFB10G55CR cuando se utiliza con el adaptador CFB10GS1R8ADAPT.

INSTALAR LOS SEPARADORES DE CONCRETO ANTES DE VERTER EL CONCRETO

1. Retire y conserve los tres tornillos de cabeza plana #8-32 [1] de la parte superior de la tapa de la caja de piso de concreto [2].
2. Desmonte y conserve la cubierta [2].
3. Retire y conserve los cuatro #8-32 tornillos de cabeza de máquina [3] colocar el collarín de soporte de la tapa [4].
4. Retire y conserve el collarín de soporte de la tapa [4], ver figura A.

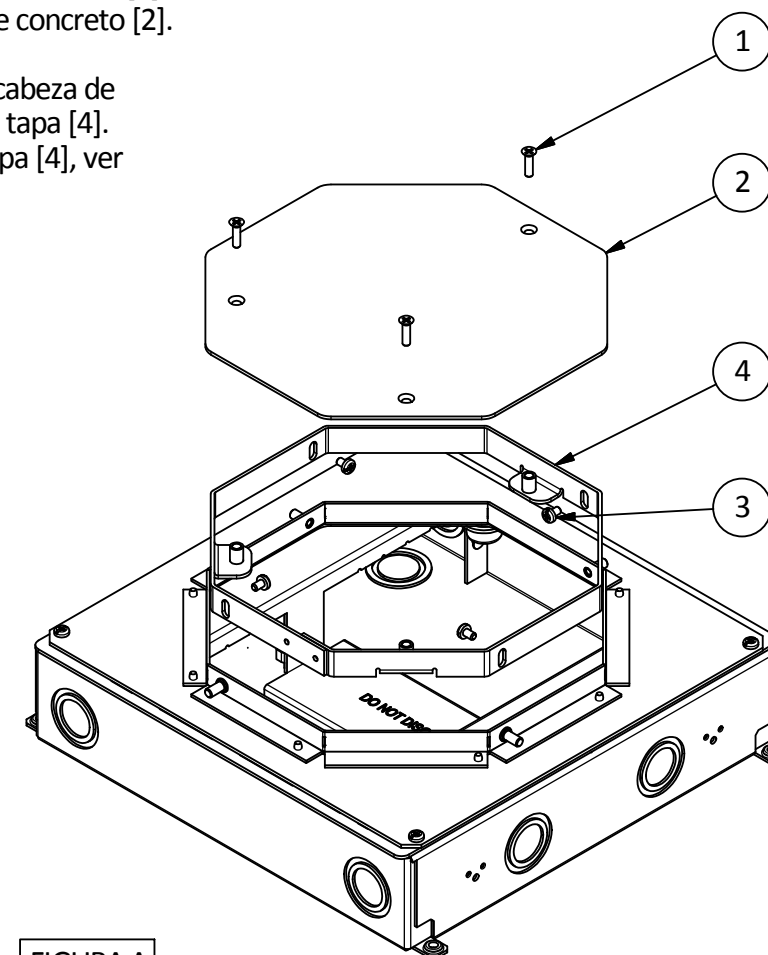


FIGURA A

HUBBELL DE MÉXICO garantiza este producto, de estar libre de defectos en materiales y mano de obra por un año a partir de su compra. Hubbell reparará o reemplazará el artículo a su juicio en un plazo de 60 días. Esta garantía no cubre desgastes por uso normal o daños ocasionados por accidente, mal uso, abuso o negligencia. El vendedor no otorga otras garantías y excluye expresamente daños incidentales o consecuenciales inherentes a su uso.

Av. Insurgentes Sur # 1228 Piso 8
Col. Tlacoquemecatl del Valle
México, 03200 D.F.

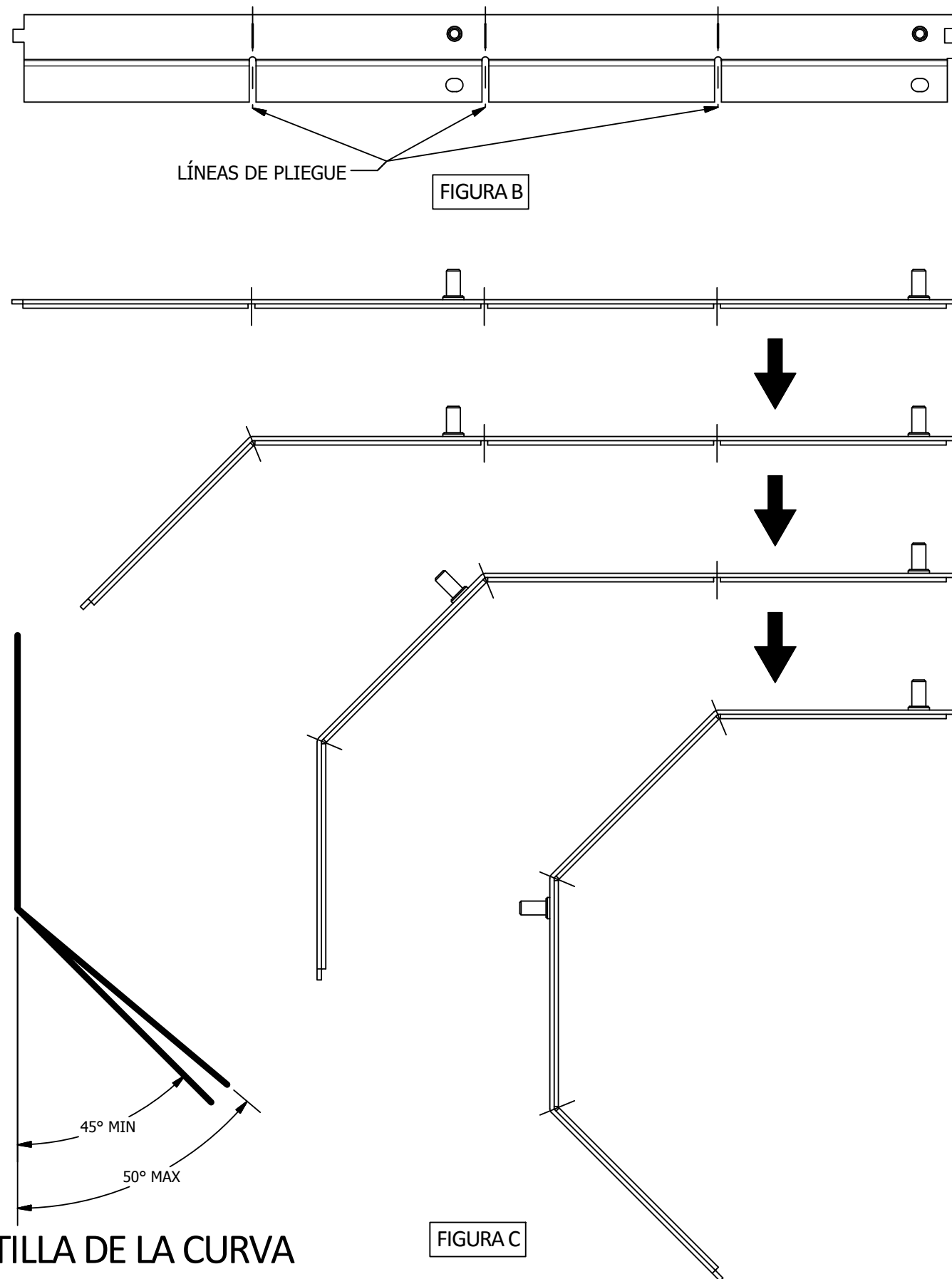
HUBBELL DE MÉXICO, S.A. de C.V.

Tel.:(55) 9151 - 9999

Wiring Device - Kellems
Hubbell Incorporated (Delaware)
Shelton, CT 06484
1-800-288-6000
www.hubbell-wiring.com
PD2751 6/16



5. Forme cada espaciador en forma de medio octágono, doblar suavemente en la perforación como se muestra en la figuras B y C. curvar cada sección 45° a 50° utilizando la plantilla de la curva mostrada abajo (no doble en exceso).



6. Alinee las lengüetas y ranuras de las mitades del espaciador formado [6] y bajar en la apertura de la caja de piso. Las tuercas ciegas [7] deben ser apiladas una encima de la otra, ver figura D. Nota: si se instala más de un conjunto de separadores, alterne la ubicación de los empalmes, ver figura E.
7. Instalar cuatro #8-32 tornillos provistos con el kit de espaciadores para asegurar las mitades del espaciador. Apriete a 10 - 15 libras de esfuerzo de torsión [1.1-1.7 N·m]. Nota: Cada juego de espaciadores agrega 3/4" [19 mm] mínimo de vaciado a la profundidad de la caja.

