

SURFACE METAL RACEWAYS HBL500/HBL700/HBL750 ELBOWS

CANALISATIONS MÉTALLIQUES DE SURFACE COUDES HBL500/HBL700/HBL750

CANALETAS METÁLICAS DE SUPERFICIE CODOS HBL500/HBL700/HBL750

Installation Instructions

Directives de montage

Instrucciones de instalación

GENERAL INFORMATION

English

- NOTICE:** For installation by a qualified electrician in accordance with all national and local electrical codes, communications standards, the following instructions and any instructions included with the individual raceway fittings. Refer to installation instructions for wiring device or communications device to be installed in cover or base.
- CAUTION: RISK OF ELECTRICAL SHOCK. Disconnect power before installing. Never wire energized electrical components.**
- NOTICE:** For indoor use only.
- NOTICE:** In accordance with the NEC® and CEC®, data/communications circuits must be separated from lighting/power circuits.
- Use screws appropriate for the type of surface. All bases must be securely fastened to surface.
- Maximum gap between raceway bases and adjacent raceway bases and/or fittings: 1/16 inch, 1.5 mm.

RENSEIGNEMENTS GÉNÉRAUX

Français

- AVIS -** Doit être installé par un électricien qualifié conformément aux codes de l'électricité nationaux et locaux, les normes de communication, les directives qui suivent et toutes directives incluses avec les accessoires individuels de canalisation. Se reporter aux notices de montage pour le câblage des dispositifs électriques ou de communication à être installés sur les couvercles ou dans la base.
- ATTENTION - RISQUE DE CHOC ÉLECTRIQUE.** Débrancher le circuit avant de procéder au montage. Ne jamais câbler des composants électriques dans un circuit sous tension.
- AVIS -** Pour usage à l'intérieur seulement.
- Avis -** Selon le Code canadien de l'électricité, les circuits de données/communication doivent être séparés des circuits d'éclairage/d'énergie.
- Utiliser des vis convenant au type de surface. Toutes les bases doivent être solidement fixées à la surface.
- L'écart maximum entre les bases de canalisation adjacentes ou les accessoires est de 1,5 mm.

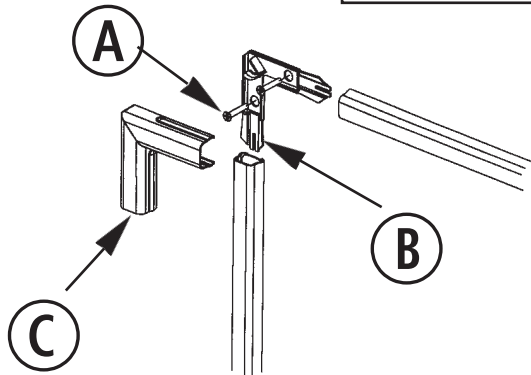
INFORMACIÓN GENERAL

Español

- AVISO -** Para ser instalado por un electricista competente, de conformidad con todos los códigos eléctricos nacionales y locales, las normas de comunicaciones, las siguientes instrucciones y toda instrucción incluida en cada accesorio para la canaleta. Véanse las instrucciones de instalación para los dispositivos de cableado o los dispositivos de comunicaciones que se instalarán en la tapa o en la base.
- ¡CUIDADO! - RIESGO DE CHOQUE ELÉCTRICO.** Desconectar la energía antes de instalar. No conectar nunca componentes eléctricos en un circuito energizado.
- AVISO:** Exclusivamente para uso en interiores.
- AVISO -** De conformidad con la Norma oficial mexicana, los circuitos de datos/comunicaciones deben estar separados de los circuitos de iluminación/energía eléctrica.
- Usar tornillos apropiados para el tipo de superficie. Todas las bases deben estar firmemente fijadas a la superficie.
- Separación máxima entre las bases de una canaleta y las bases y/o accesorios de la canaleta adyacente: 1,5 mm.

90° FLAT ELBOW
COUDE PLAT 90°
CODO PLANO 90°

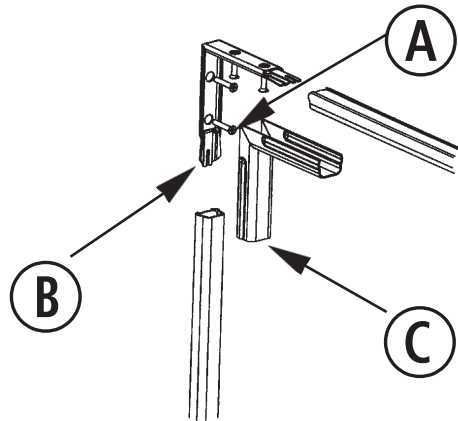
HBL511xx /
HBL711xx/
HBL5711BRxx



- Fasten base to wall using #8 flat head fasteners - 5/16" (8 mm) head size.
- Insert raceway into base.
- Remove tab from fitting cover for HBL700 or HBL750 raceway as required. See Fig. 1 and 2.
- Snap fitting cover onto raceway.

INTERNAL ELBOW
COUDE INTÉRIEUR
CODO INTERNO

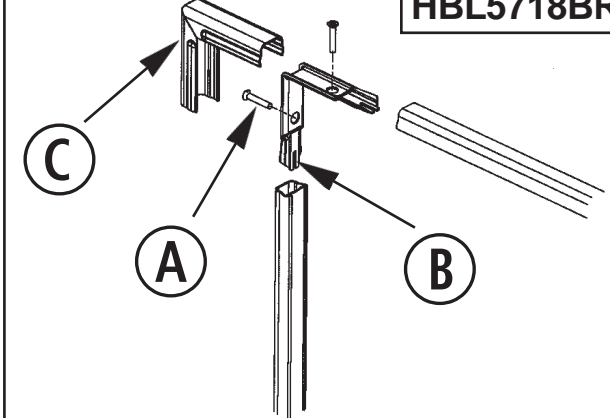
HBL517xx/HBL717xx/
HBL5717BRxx



- Fixer la base au mur avec des vis n° 8 à tête plate - dimension de la tête 8 mm.
- Introduire la canalisation dans la base.
- Retirer la patte du couvercle des canalisations HBL700 ou HBL750 au besoin. Consulter les Fig. 1 et 2.
- Enclencher le couvercle sur la canalisation.

EXTERNAL ELBOW
COUDE EXTÉRIEUR
CODO EXTERNO

HBL518xx /
HBL718xx/
HBL5718BRxx



- Fijar la base a la pared usando sujetadores de cabeza plana n° 8 - tamaño de la cabeza 8 mm.
- Insertar la canaletala en la base.
- Retirar la lengüeta de la tapa de las canaletas HBL700 o HBL750 si se requiere. Ver las Fig. 1 y 2.
- Enganchar la tapa sobre la canaleta.

A) Fasten base to wall using #8 flat head fasteners - 5/16" (8 mm) head size.

English

B) Insert raceway into base.

C) Remove tab from fitting cover for HBL700 or HBL750 raceway as required. See Fig. 1 and 2.

D) Snap fitting cover onto raceway.

A) Fixer la base au mur avec des vis n° 8 à tête plate - dimension de la tête 8 mm.

Français

B) Introduire la canalisation dans la base.

C) Retirer la patte du couvercle des canalisations HBL700 ou HBL750 au besoin. Consulter les Fig. 1 et 2.

D) Enclencher le couvercle sur la canalisation.

A) Fijar la base a la pared usando sujetadores de cabeza plana n° 8 - tamaño de la cabeza 8 mm.

Español

B) Insertar la canaletala en la base.

C) Retirar la lengüeta de la tapa de las canaletas HBL700 o HBL750 si se requiere. Ver las Fig. 1 y 2.

D) Enganchar la tapa sobre la canaleta.

**45° FLAT ELBOW
COUDE PLAT 45°
CODO PLANO 45°**

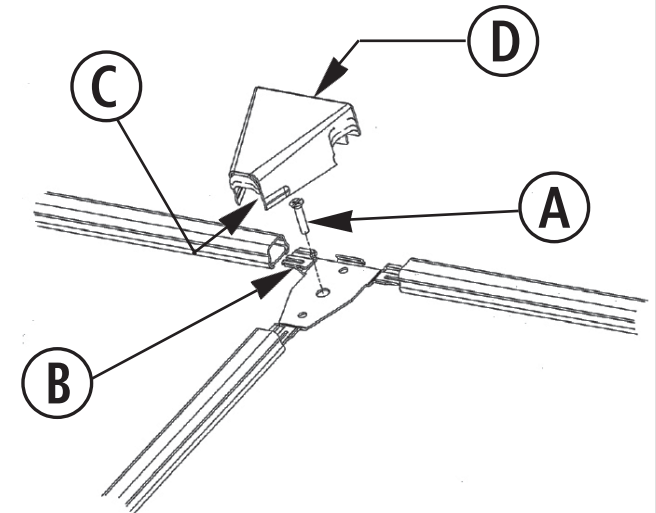
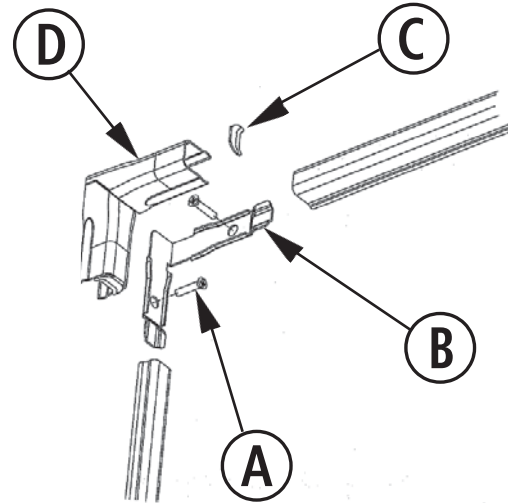
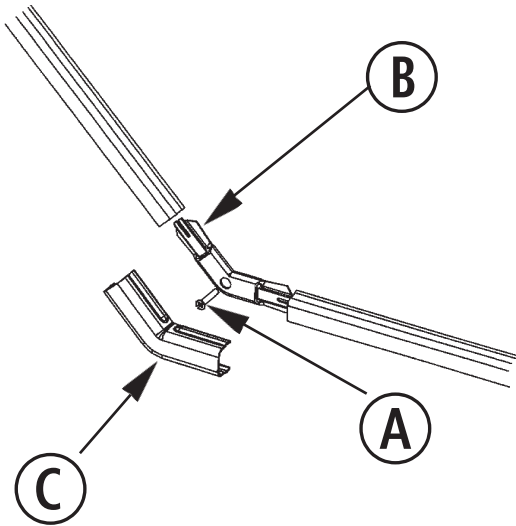
**HBL512xx /
HBL712xx**

**TWISTED ELBOW
COUDE TORSADÉ
CODO TRENZADO**

**HBL5711LHxx/
HBL5711RHxx**

**TEE
"T"
"T"**

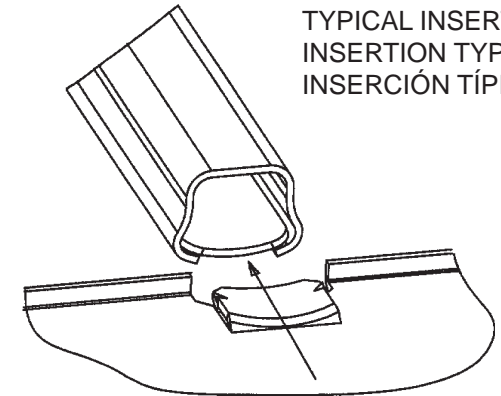
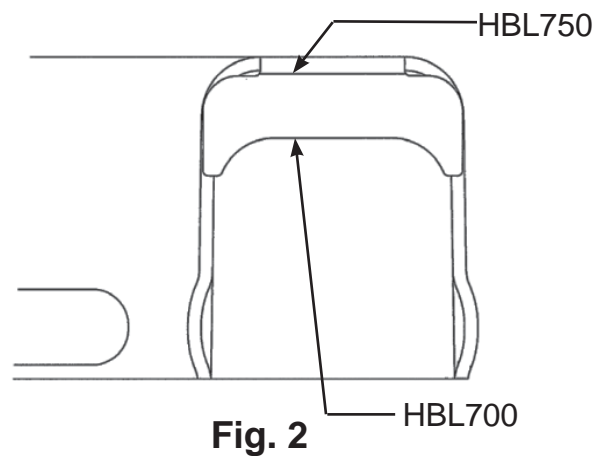
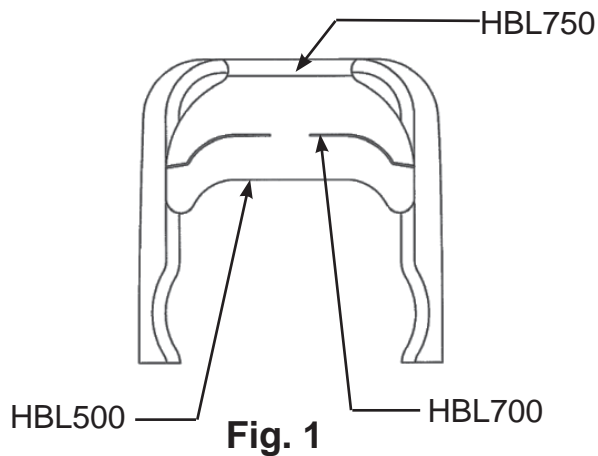
**HBL5715xx/
HBL5715BRxx**



**HBL5711BRxx / HBL5717BRxx /
HBL5712BRxx / HBL5718BRxx /
HBL5711LHxx / HBL5711RHxx /
HBL5715BRxx / HBL5715xx**

**HBL711xx / HBL712xx /
HBL717xx / HBL718xx**

**TYPICAL INSERTION
INSERTION TYPIQUE
INSERCIÓN TÍPICA**



HUBBELL DE MEXICO garantiza este producto, de estar libre de defectos en materiales y mano de obra por un periodo de un año a partir de la fecha de su compra. HUBBELL reparará o reemplazará a su juicio el producto en un plazo de 60 días. Esta garantía no cubre desgastes por uso normal o daños ocasionados por accidente, mal uso, abuso o negligencia. El vendedor no otorga otras garantías salvo lo expresado arriba y excluye expresamente daños incidentales o consecuenciales. ESTA GARANTÍA ES VÁLIDA SÓLO EN MÉXICO.

HUBBELL DE MÉXICO, S.A. DE C.V.

Av. Insurgentes Sur # 1228 Piso 8, Col. Tlacoquemecatl del Valle
México, 03200 D.F. Tel. (55) 9151-9999