

CONCRETE FLOOR BOX (CFB)

Installation Instructions

English

GENERAL INFORMATION

CAUTION: Temporary concrete covers are intended to keep concrete residue from entering box during pour and are not intended to support loads. Replace with permanent flange/cover immediately after concrete has hardened.

CAUTION: RISK OF ELECTRICAL SHOCK. Disconnect power before installing. Never wire energized electrical components.

NOTICE: For Installation by a qualified electrician in accordance with national and local electrical codes and the following instructions.

NOTICE: INSURE DATA/COMMUNICATIONS ARE SEPARATED FROM POWER APPLICATIONS.

NOTICE: Check that the device's type and rating are suitable for the application. Install devices to manufacturers instructions.

INSTALLATION INSTRUCTIONS

1. Box is shipped with temporary cover attached.

2. Determine box location and install conduit in accordance with electrical codes.

3. Remove selected threaded plugs or knockouts on stamped steel version (not shown) and attach conduit with appropriate fittings. HBLCFB401BASE - Reinstall wood spacer and temporary cover.

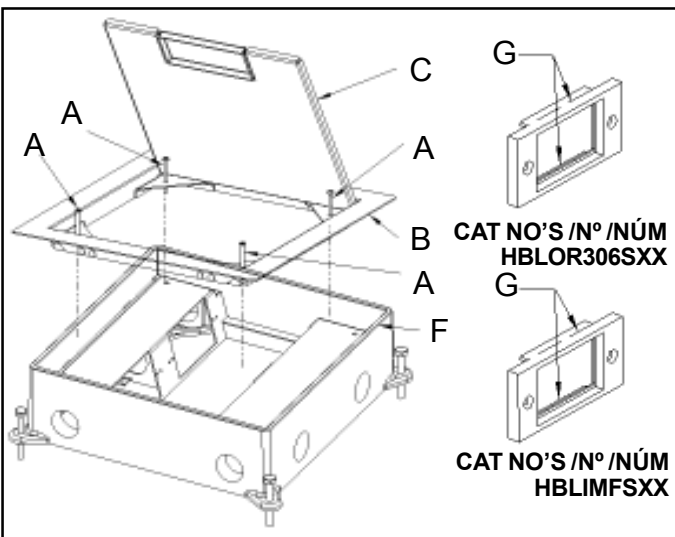
4. Adjust and secure box to appropriate height (usually 1/16" below screed line) and pour concrete.

5. CFB: Cover all visible openings in concrete box with duct tape prior to the concrete pour.

6. Allow concrete to dry/cure before removing and discarding the temporary cover.

7. Install Scrub Water Trim Ring and Cover (sold separately) as per instructions provided. CFB SCRUB WATER TRIM RING AND COVER INSTALLATION: The trim ring (item B) and cover (item C) are assembled to the enclosure (item F) by (4) machine screws (items A). Apply a 1/4 inch, (6.3mm) thick, continuous bead of electrical grade type RTV silicone compound fully around the perimeter on the underside of the trim ring. Tighten all 4 screws equally. Do not over tighten.

8. Attach appropriate cover plates, sold separately. Use blank plates where no device is installed. **NOTICE:** Hubbell cover plates Cat No.'s HBLIMFSBK, HBLIMFSGY, HBLIMFSI, HBLIMFSWA and Ortronics cover plates Cat No.'s HBLOR306SBK, HBLOR306SGY, HBLOR306SI, HBLOR306SWA must have sidewalls trimmed (G) prior to their installation.



CAT NO'S/N°/NÚM
HBLOR306SXX

CAT NO'S/N°/NÚM
HBLIMFSXX

BOÎTE DE PLANCHER DE BÉTON

Directives de montage

Français

RENSEIGNEMENTS GÉNÉRAUX

ATTENTION - Les couvercles pour béton temporaires sont conçus pour empêcher les résidus de béton de pénétrer dans la boîte pendant la coulée et ne sont pas destinés à supporter les charges. Les remplacer immédiatement par un rebord/couvercle permanent après la solidification du béton.

ATTENTION - RISQUE DE CHOC ÉLECTRIQUE. Débrancher le circuit avant de procéder au montage. Ne jamais câbler des composants électriques dans un circuit sous tension.

AVIS - Doit être installé par un électricien qualifié conformément aux codes de l'électricité nationaux et locaux et selon les directives suivantes.

AVIS - S'ASSURER DE SÉPARER LES APPLICATIONS ÉNERGIE DES APPLICATIONS DONNÉES/COMMUNICATIONS.

AVIS - S'assurer que le type et les caractéristiques nominales de ce dispositif conviennent à l'application. Monter les dispositifs conformément aux directives du fabricant.

DIRECTIVES DE MONTAGE

1. La boîte est livrée avec un couvercle temporaire.

2. Déterminer l'emplacement de la boîte et installer les conduits conformément aux codes de l'électricité.

3. Retirer les bouchons filetés ou les débouchures nécessaires sur la version en acier estampé (non illustrée) puis fixer les conduits avec les accessoires appropriés. HBLCFB401BASE - Réinstallez l'entretoise de bois et la couverture temporaire.

4. Ajuster et fixer la boîte à la hauteur appropriée (généralement 1,6 mm sous la ligne de surface du béton) et couler le béton.

5. Boîte de plancher de béton : Obturer toute ouverture visible avec du ruban adhésif en toile avant la coulée du béton.

6. Laisser le béton durcir/se solidifier avant de retirer et de jeter le couvercle temporaire.

7. Fixer le collet d'étanchéité à l'eau de récurage et le couvercle (vendus séparément) conformément aux directives fournies. INSTALLATION DU COLLET D'ÉTANCHÉITÉ À L'EAU DE RÉCURAGE ET DU COUVERCLE DES BOÎTES DE PLANCHER DE BÉTON : Le collet d'étanchéité (article B) et le couvercle (article C) sont fixés à la boîte (article F) au moyen de (4) vis mécaniques (article A). Appliquer un cordon continu de 6,3 mm de pâte à calfeutrer à la silicone de type RTV pour applications électriques sur tout le périmètre intérieur du collet. Serrer les 4 vis également. Ne pas serrer démesurément.

8. Fixer le couvercle approprié, vendu séparément. Utiliser une plaque pleine là où aucun dispositif n'est installé. **AVIS** - Couper les parois latérales (G) des plaques de couvercle Hubbell numéros de catalogue HBLIMFSBK, HBLIMFSGY, HBLIMFSI, HBLIMFSWA et celles des plaques de couvercle Ortronics numéros de catalogue HBLOR306SBK, HBLOR306SGY, HBLOR306SI, HBLOR306SWA avant de les installer.

CAJA DE PISO DE HORMIGÓN

Instrucciones de instalación

Español

INFORMACIÓN GENERAL

CUIDADO! Las tapas transitorias de hormigón están destinadas a impedir que entren residuos de hormigón en la caja durante la colada y no están previstas para soportar cargas. Hay que sustituirlas por un reborde/tapa permanente inmediatamente después de fraguado el hormigón.

¡CUIDADO! - RIESGO DE CHOQUE ELÉCTRICO. Desconectar la corriente antes de la instalación. No conectar nunca componentes eléctricos en un circuito energizado.

AVISO - Para ser instalado por un electricista calificado, de acuerdo con los códigos eléctricos nacionales y locales, y siguiendo estas instrucciones.

AVISO - Asegurarse de que las aplicaciones para datos/comunicaciones queden separadas de los cables de energía.

AVISO - Asegurarse de que el tipo y las características nominales del dispositivo sean apropiados para la aplicación. Instalar los dispositivos según las instrucciones del fabricante.

INSTRUCCIONES DE INSTALACIÓN

1. La caja se entrega con una tapa provisoria colocada.

2. Determinar la ubicación de la caja e instalar los conductos de acuerdo con los códigos locales de electricidad.

3. Quitar los taponos roscados o los discos removibles de la versión en acero templado (no se muestra) y colocar los conductos con los accesorios apropiados. HBLCFB401BASE - Instale de nuevo el espaciador de madera y la tapa temporal.

4. Ajustar y fijar la caja a la altura apropiada (generalmente 1,6 mm por debajo de la superficie del hormigón) y verter luego el hormigón.

5. Caja de piso de hormigón: Cubrir todas las aberturas visibles con cinta para tubos antes de verter el hormigón.

6. Dejar que el hormigón seque / endurezca antes de quitar y descartar la tapa provisoria.

7. Colocar el sello de cierre a prueba de agua y la tapa (vendidos separadamente) de acuerdo a las instrucciones provistas. **INSTALACIÓN DEL SELLO DE CIERRE A PRUEBA DE AGUA Y LA TAPA DE LAS CAJAS DE PISO DE HORMIGÓN:** El sello de cierre a prueba de agua (Art. B) y la tapa (Art. C) se fijan a la caja mediante (4) tornillos mecánicos (Art. A). Aplicar un cordón continuo de 6,3 mm de espesor de sellador de silicona de tipo RTV para aplicaciones eléctricas sobre todo el perímetro en la cara inferior del reborde. Ajustar los 4 tornillos de manera uniforme. No sobreajustar.

8. Colocar la tapa apropiada, vendida separadamente. Usar una tapa ciega cuando no haya ningún dispositivo instalado. **AVISO:** Cortar las paredes laterales (G) de las tapas Hubbell No. de cat. HBLIMFSBK, HBLIMFSGY, HBLIMFSI, HBLIMFSWA y las de las tapas Ortronics números HBLOR306SBK, HBLOR306SGY, HBLOR306SI, HBLOR306SWA antes de su instalación.

HUBBELL DE MÉXICO garantiza este producto, de estar libre de defectos en materiales y mano de obra por un año a partir de su compra. Hubbell reparará o reemplazará el artículo a su juicio en un plazo de 60 días. Esta garantía no cubre desgastes por uso normal o daños ocasionados por accidente, mal uso, abuso o negligencia. El vendedor no otorga otras garantías y excluye expresamente daños incidentales o consecuenciales inherentes a su uso.

HUBBELL DE MÉXICO S.A. DE C.V.

Av. Insurgentes Sur # 1228 Piso 8
Col. Tlacoquemecatl del Valle
México, 03200 D.F.

Tel.:(55) 9151- 9999

