

**RECESSED 15A 125VAC DUPLEX
TAMPER RESISTANT RECEPTACLE**

**PRISE DOUBLE ENCASTRÉE
INVOLABLE 15 A, 125 VCA**

**RECEPTÁCULO DUPLEX EMPOTRADO
de 15A 125VAC
DE TENSIÓN RESTRINGIDA (TR)**

Installation Instructions

Directives de montage

Instrucciones de instalación

GENERAL INFORMATION

English

- NOTICE:** For installation by a qualified electrician in accordance with the national and local electrical code and the following instructions.
- CAUTION: RISK OF ELECTRIC SHOCK.** Disconnect power before installing.
- CAUTION: USE COPPER CONDUCTORS ONLY.**
- Check that the device's type and rating are suitable for the application.
- The 2-gang devices, Hubbell Cat.# RR1512 and RR1514, should only be used with UL listed Hubbell box Cat.#RR1500 (Fig.4) or HBL985 (Fig.5) & HBL989 (Fig.6).

INSTALLATION

• To wire the 1-gang Device

(Cat# RR1510, Fig. 1):

- See the back of device for the stripping gauge.
- Connect conductors to the proper terminals as follow:
 - Green or Bare to Green Hex Screw.
 - White or Gray to White Screw.
 - Black or Red to Brass Screw.
- For side wire: use #14 to #12 AWG wire, wrap conductor securely around terminal screw, tighten terminal screws to 9-12 lb • in (1.0-1.4 N•m). For push wire: Use solid #14 AWG for 15A branch circuit only.
- Mount the device to the box.

* Separate power feed is capable with Break-off Tab removal.

• To wire the 2-gang Device with Snap Fit

(Cat# RR1514, Fig. 2):

* Use with Hubbell's netSELECT® Modular Snap Fit Voice/Data Jacks (not included).

- See Cat# RR1510 above to wire the receptacle.
- Wire the Snap Fit Voice/Data Module by following the manufacturer's installation instructions.
- Snap the Module into the port.
- Mount the device to the box.

• To wire the 2-gang Device with Feed Thru

(Cat# RR1512, Fig. 3):

- See Cat# RR1510 above to wire the receptacle.
- Wire the multimedia outlets (not provided) by following the manufacturer's installation instructions.
- Feed the outlet thru the Brush doors.
- Mount the device to the box.

RENSEIGNEMENTS GÉNÉRAUX

Français

- AVIS -** Doit être installé par un électricien qualifié conformément aux codes de l'électricité nationaux et locaux et selon les directives suivantes.
- ATTENTION - RISQUE DE CHOC ÉLECTRIQUE.** Débrancher le circuit avant de procéder au montage.
- ATTENTION - EMPLOYER UNIQUEMENT DES CONDUCTEURS EN CUIVRE.**
- S'assurer que le type et les caractéristiques nominales de ce dispositif conviennent à l'application.
- Les dispositifs doubles, nos de cat. Hubbell RR1512 et RR1514, doivent être utilisés seulement avec les boîtes nos de cat. Hubbell RR1500 (Fig.4) ou HBL985 (Fig.5) et HBL989 (Fig.6).

MONTAGE

• Pour câbler le dispositif simple

(N° cat. RR1510, Fig. 1) :

- Voir à l'arrière du dispositif le guide de dénudage.
- Raccorder les conducteurs aux bornes comme suit :
 - Vert ou nu à la vis hexagonale verte.
 - Blanc ou gris à la vis blanche.
 - Noir ou rouge à la vis de laiton.
- Câblage latéral - utiliser des conducteurs nos 14 à 12 AWG, les enrouler solidement autour des vis de borne, serrer celles-ci à un couple de 1,0-1,4 N•m. Connexion enfichable - utiliser un conducteur massif n° 14 AWG pour les circuits de dérivation de 15 A seulement.
- Monter le dispositif dans la boîte.
 - * Circuits d'énergie séparés possibles en brisant la patte commune.

• Pour câbler le dispositif double avec module encliquetable (n° cat. RR1514, Fig. 2) :

* Utiliser avec les jacks encliquetables modulaires netSELECT^{MD} de Hubbell pour la voix et les données (non compris).

- Consulter le n° de cat. RR1510 ci-dessus pour câbler la prise.
 - Câbler le module voix/données encliquetable conformément aux directives de montage du fabricant.
 - Encliqueter le module sur le port.
 - Monter le dispositif dans la boîte.
- Pour câbler le dispositif double avec traversée (n° cat. RR1512, Fig. 3) :**
- Consulter le n° de cat. RR1510 ci-dessus pour câbler la prise.
 - Câbler les sorties multimédia (non comprises) conformément aux directives de montage du fabricant.
 - Faire passer la sortie par les portes de type brosse.
 - Monter le dispositif dans la boîte.

INFORMACIÓN GENERAL

Español

- AVISO -** Para ser instalado por un electricista calificado, de acuerdo con los códigos eléctricos nacionales y locales, y siguiendo estas instrucciones.
- ¡CUIDADO! - RIESGO DE CHOQUE ELÉCTRICO.** Desconectar la corriente antes de la instalación.
- ¡CUIDADO! - UTILIZAR SOLAMENTE CONDUCTORES DE COBRE.**
- Asegurarse de que el tipo y las características nominales del dispositivo sean apropiados para la aplicación.
- Los artefactos de doble caja, Hubbell Cat. # RR1512 y RR1514, se deben utilizar solamente con la caja Cat. # RR1500 (Fig.4) o HBL985 (Fig.5) y HBL989 (Fig.6) de Hubbell listados por UL.

INSTALACIÓN

• Para cablear el dispositivo de una caja

(Cat. # RR1510, Fig. 1):

- Ver al posterior del dispositivo la esquema para pelar.
- Conectar los conductores a los bornes así :
 - Verde o desnudo al tornillo hexagonal verde.
 - Blanco o gris al tornillo blanco.
 - Negro o rojo al tornillo de latón.
- Para el cableado lateral: utilice alambre AWG del #14 al #12, enrolle el conductor con seguridad alrededor del tornillo terminal, apriete los tornillos terminales a 9-12 libras • pulgada (1.0-1.4 N•m). Para el alambre de inserción: Utilice únicamente AWG sólido del #14 para circuitos derivados de 15A.
- Monte el dispositivo en la caja.

* La alimentación de dos circuitos de energía se puede hacer retirando la lengüeta - puente entre los tornillos.

• Para cablear el dispositivo de doble caja con conectores de presión (Cat. # RR1514, Fig. 2):

* Úselo con los conectores de presión modulares de voz y datos netSELECT[®] de Hubbell (no incluidos).

- Vea Cat. # RR1510 arriba para cablear el receptáculo.
- Conecte los módulos de presión de Voz/Datos siguiendo las instrucciones de instalación del fabricante.
- Encaje a presión el módulo en el puerto.
- Monte el dispositivo a la caja.

• Para cablear el dispositivo de doble caja con la alimentación de paso (Cat. # RR1512, Fig. 3):

- Vea Cat. # RR1510 arriba para cablear el receptáculo.
- Conecte las salidas multimedia (no proporcionadas) siguiendo las instrucciones de instalación del fabricante.
- Alimente el conector a través de las puertas de cepillo.
- Monte el dispositivo en la caja.

HUBBELL DE MEXICO garantiza este producto, de estar libre de defectos en materiales y mano de obra por un año a partir de su compra. Hubbell reparará o reemplazará el artículo a su juicio en un plazo de 60 días. Esta garantía no cubre desgastes por uso normal o daños ocasionados por accidente, mal uso, abuso o negligencia. El vendedor no otorga otras garantías y excluye expresamente daños incidentales o consecuenciales inherentes a su uso.

HUBBELL DE MÉXICO, S.A. de C.V.
Av. Insurgentes Sur # 1228 Piso 8 Tel.: (55) 9151 - 9999
Col. Tlacoquemecatl del Valle México, 03200 D.F.

- Green Hex Screw (Ground)
- Vis hex. verte (MALT)
- Tornillo hex. verde (Tierra)

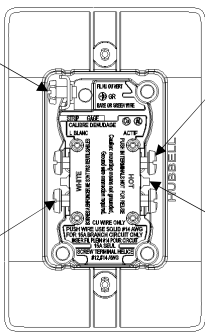
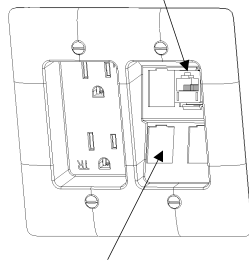


Fig. 1

- Brass Screw (Hot)
- Vis laiton (Vivant)
- Tornillo latón (Vivo)

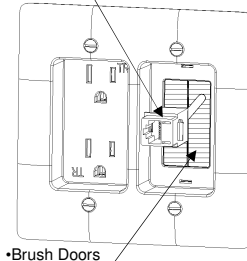
- Break-off Tab
- Lengüeta-puente desprendible



- Module
- Module
- Módulo

Fig. 2

- Multimedia Outlet
- Sortie multimedia
- Salida multimedia



- Brush Doors
- Portes de type brosse
- Puertas de cepillo

Fig. 3

- Blank Port
- Port vierge
- Porto ciego

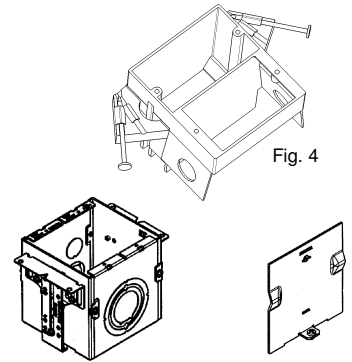


Fig. 5

Fig. 6

